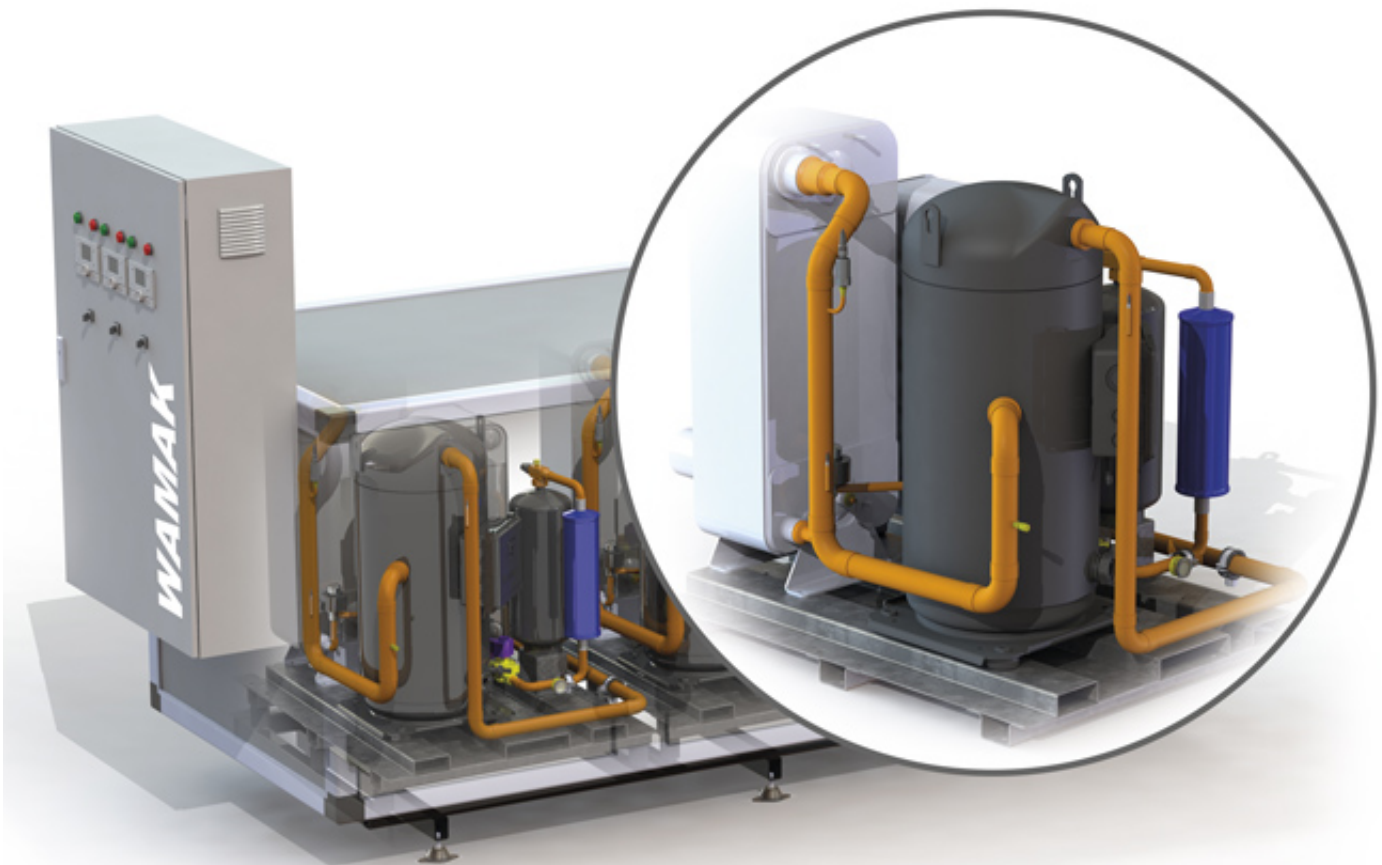




ARB

WAMAK

TBW 98 EVI HD Modul



Industrie- Wärmepumpenmodul mit
zwei Scroll Kompressoren
Sole/Wasser oder Wasser/Wasser

Industrie- Wärmepumpenmodul mit zwei Scroll Kompressoren Sole/Wasser oder Wasser/Wasser

Wärmepumpenmodul mit zwei Scroll Kompressoren im Einzelkühlkreislauf auf einer stabilen Plattform, die in der HeavyDuty Modular Wärme Wärmepumpe platziert werden kann. Doppelte hochabsorbierende Aufhängung mit Sylomer-Unterlegscheiben sorgen für geringe Geräusch- und Vibrationswerte des hermetischen Scroll-Kompressors.

Edelstahl-Plattenwärmetauscher (1.4401) für Heizkreis. Schaltschrank mit integrierten Sicherheitselementen und gleichzeitiger Steuerung der Wärmepumpe befindet sich in einem separaten Schrank. Mit elektronischem Starter über eingebautem Sanftanlasser und elektronischer Kältemitteleinstritzung mit Autoadaptivität.

Rahmenkonstruktion mit massiver Grundplatte auf verstellbaren Beinen. Außengeführte, digitale Steuerung des Wärmepumpenmoduls ermöglicht mehrstufigen Betrieb mit hoher Redundanz und Schutz vor Systemausfall. Zur Steuerung des Heizkreises mit dem Mischer und für einen Heizkreis ohne Mischer. Temperaturregelung für eine Warmwasser-Speicherung und Steuerung der elektrischen Zusatzheizung. Einfache Erweiterung der Steuerung bis zu 3 Heiz- / Kühlkreisläufen über Erweiterungsmodule oder bis zu 16 Schaltungen über Systemregler für RVS-Heizung. Die Standardausführung beinhaltet auch die Solarsteuerung sowie die Möglichkeit der Kaskadierung von bis zu 16 Geräten.

Volltextsteuerungsmenü mit Funktionen abhängig von Benutzeranweisungen, Informationstexten und Statusausgangssignal. Diagnosesystem mit Aufzeichnungsverlauf des Betriebs. Außentemperatursensor, Kochstellensensor, Kühlmitteltemperaturfühler, Wärmepumpe Wärmepumpe Temperaturfühler und Rücklauftemperaturfühler sowie Quelltemperaturfühler an Sonde und Verdampfereinlass, Warmwassersensor.

Optional erhältlich mit ModBus Modul wie auch WebControl Steuerung und Überwachung über das Internet.

Wärmepumpe - Technische Informationen

Typ :	TBW 98 EVI HD Modul	Daten aktualisiert zu Datum :	2020-02-17 15:23:31
Artikel Nummer :	WAMTB98I	Sprache :	Deutsch

Nominale Leistungsdaten nach der EN 14511

Wärmeleistung :	98.20 kW	Aufnahme :	20.89 kW
Kälteleistung :	77.31 kW	COP :	4.7

* Leistungsdaten bei B0°C/W35°C

Temperatur Betriebseinsatzgrenzen

Minimale Quellentemperatur :	-5°C	Minimale Vorlauftemperatur :	+20°C
Maximale Quellentemperatur :	+25°C	Maximale Vorlauftemperatur :	+65°C (ΔT 10K=70°C)

Mechanische Eigenschaften

Breite :	mm	Gewicht innen :	430 kg
Tiefe :	mm		
Höhe :	mm		

Schall

Lautstärke innen Lp (1m) :	48 dB(A)
------------------------------	----------

Kältekreislauf Eigenschaften

Kältemittel :	R410a	Düse innen :	EEV
Kältemittelfüllung :	15.8 kg	Düse Ekonomizer :	0

Anschlüsse, Durchfluss, Druckverluste

Anschlussdimension - Primärseite :	2.1/2 VIC "	Druckverlust - Primärseite :	max 20 kPa
Anschlussdimension - Sekundärseite :	2 "	Druckverlust - Sekundärseite :	max 20 kPa
Durchfluss - Primärseite :	8.82 ~ 17.63 m ³ /Std	Empfohlene Spreizung ΔT Quelle :	3 K
Durchfluss - Sekundärseite :	6.07 ~ 12.14 m ³ /Std	Empfohlene Spreizung ΔT Abgabe :	7 K

Elektroanschlüsse

Hauptanschlusskabel-Dimension :	5x10 mm ²	Strom - nominal :	46.70 A
Primärseiteanschlusskabel-Dimension :	5x1.5 mm ²	Strom - maximal :	74.80 A
Einspeisung :	3 x 400 V	Sanftanlauf :	2 x MCD 201
Sicherung :	80 A	Anlaufstrom :	2x63.04 A

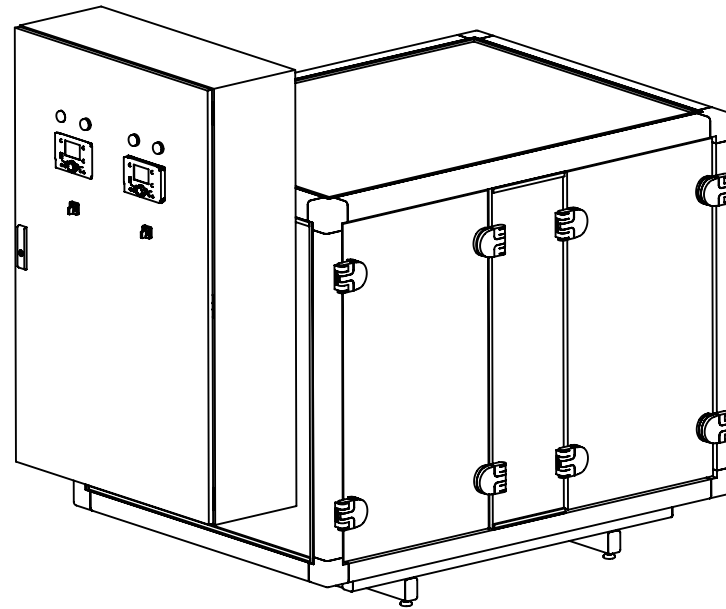
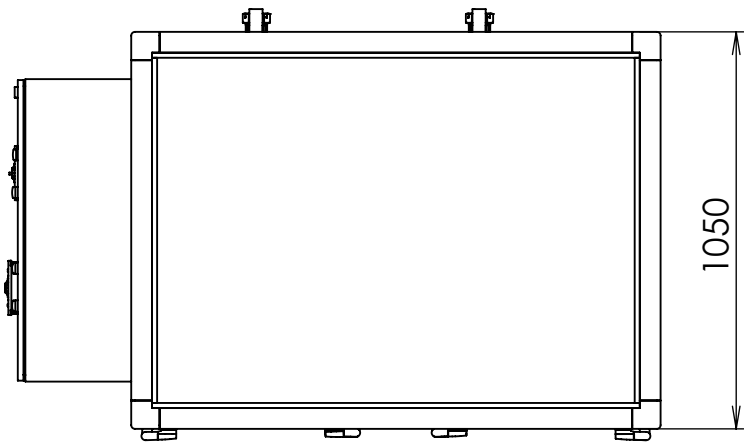
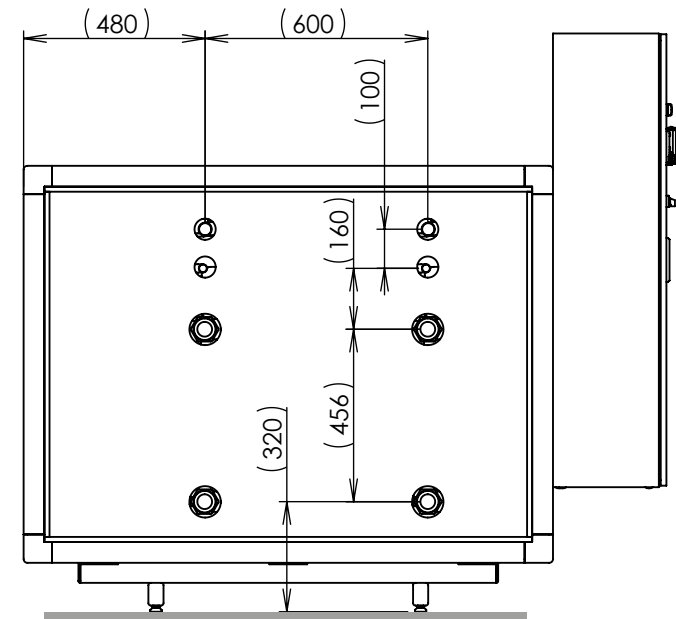
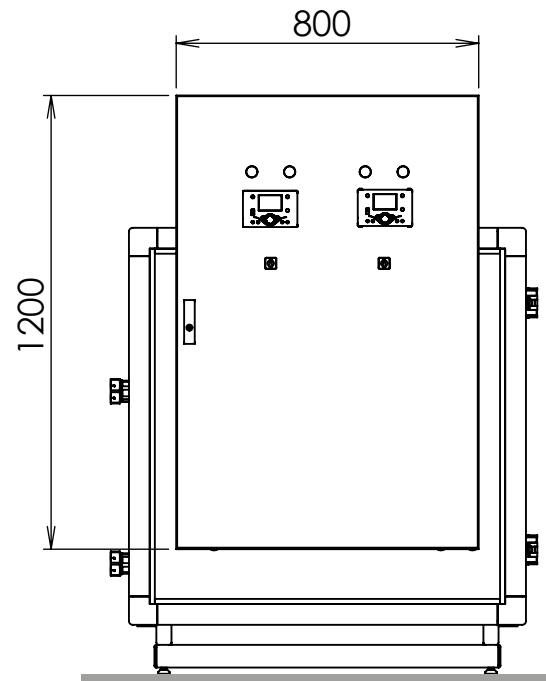
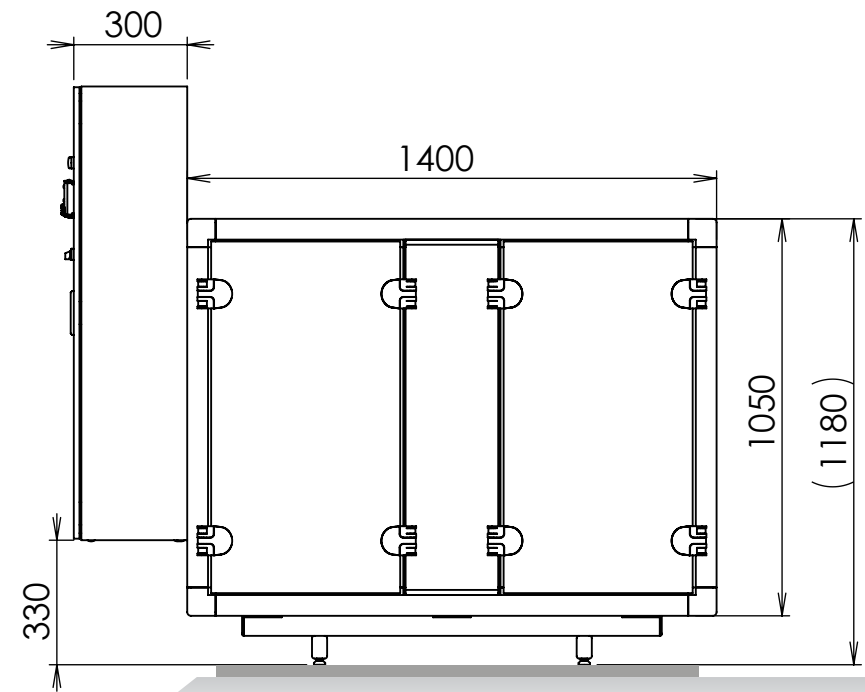
Ausstattung

Kondensatorpumpe installiert :	Nein	WP Regler installiert :	SIEMENS RVS 61
Quellenpumpe installiert :	Nein	Steuerung Mischheizkreis :	Ja

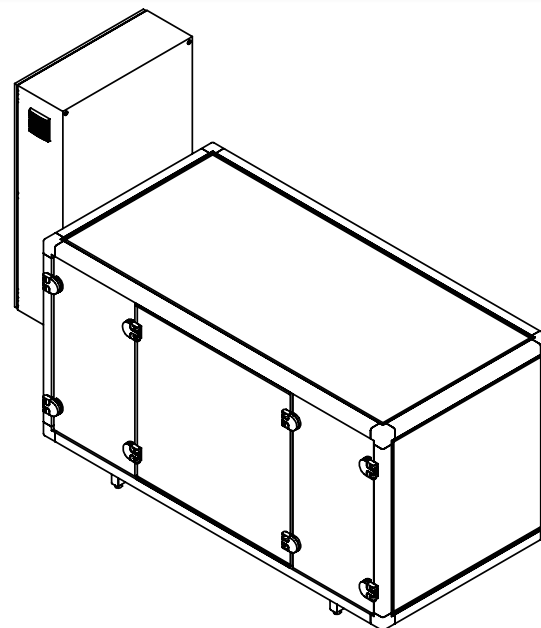
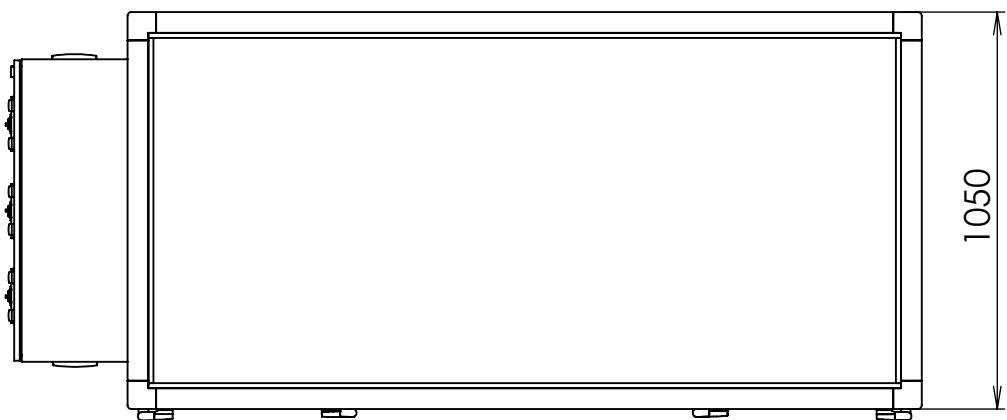
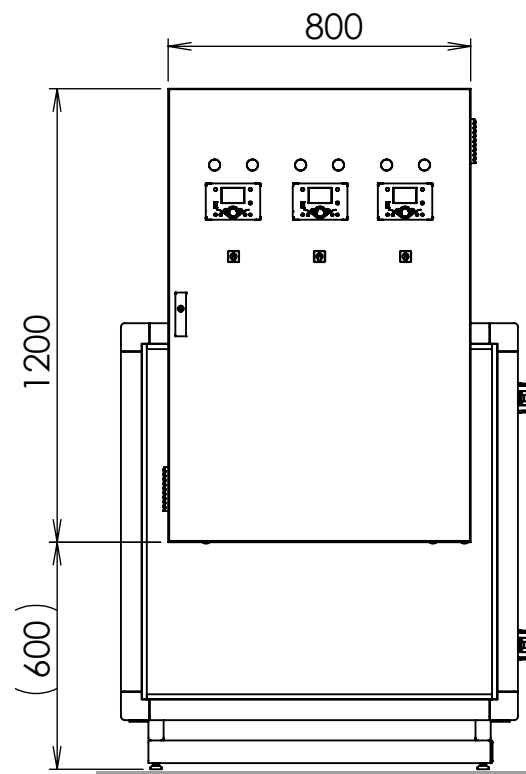
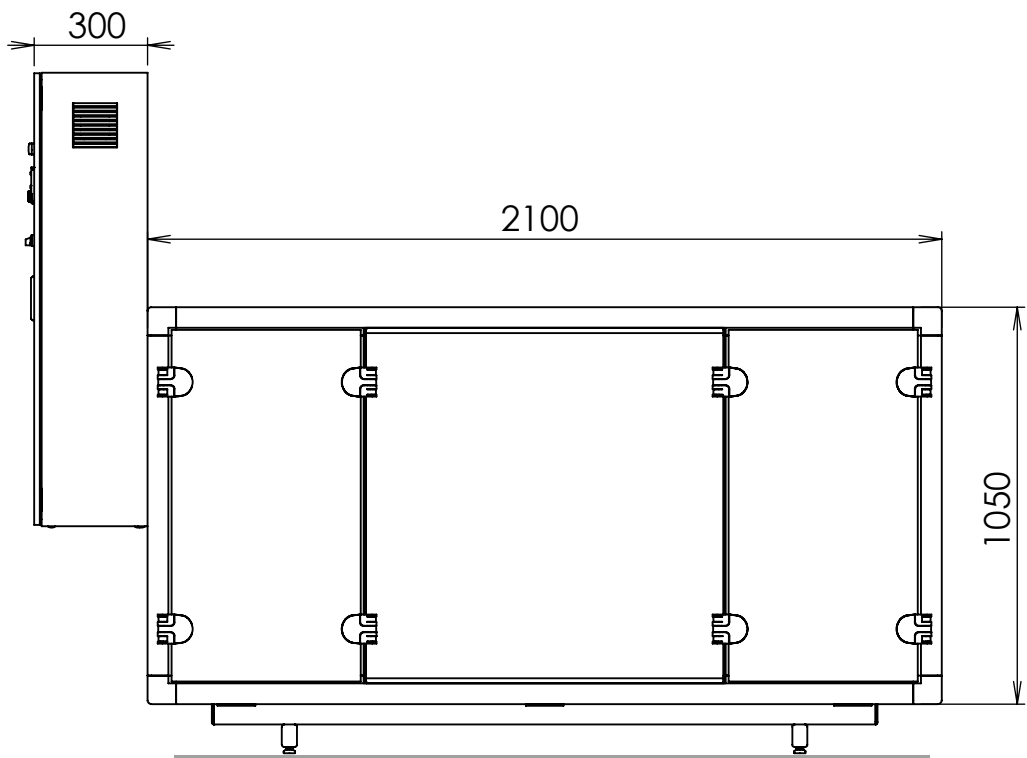
Bivalenzerzeuger installiert :	Nein	Steuerung Pumpenheizkreis :	Ja
Dreiwege-Ventil beige packt :	Nein	Aktive Kühlung :	Optional
ModBus :	mit erweiterungs- Modul	Steuerung Solaranlage :	Ja
WebControl :	mit WebServer- Modul		

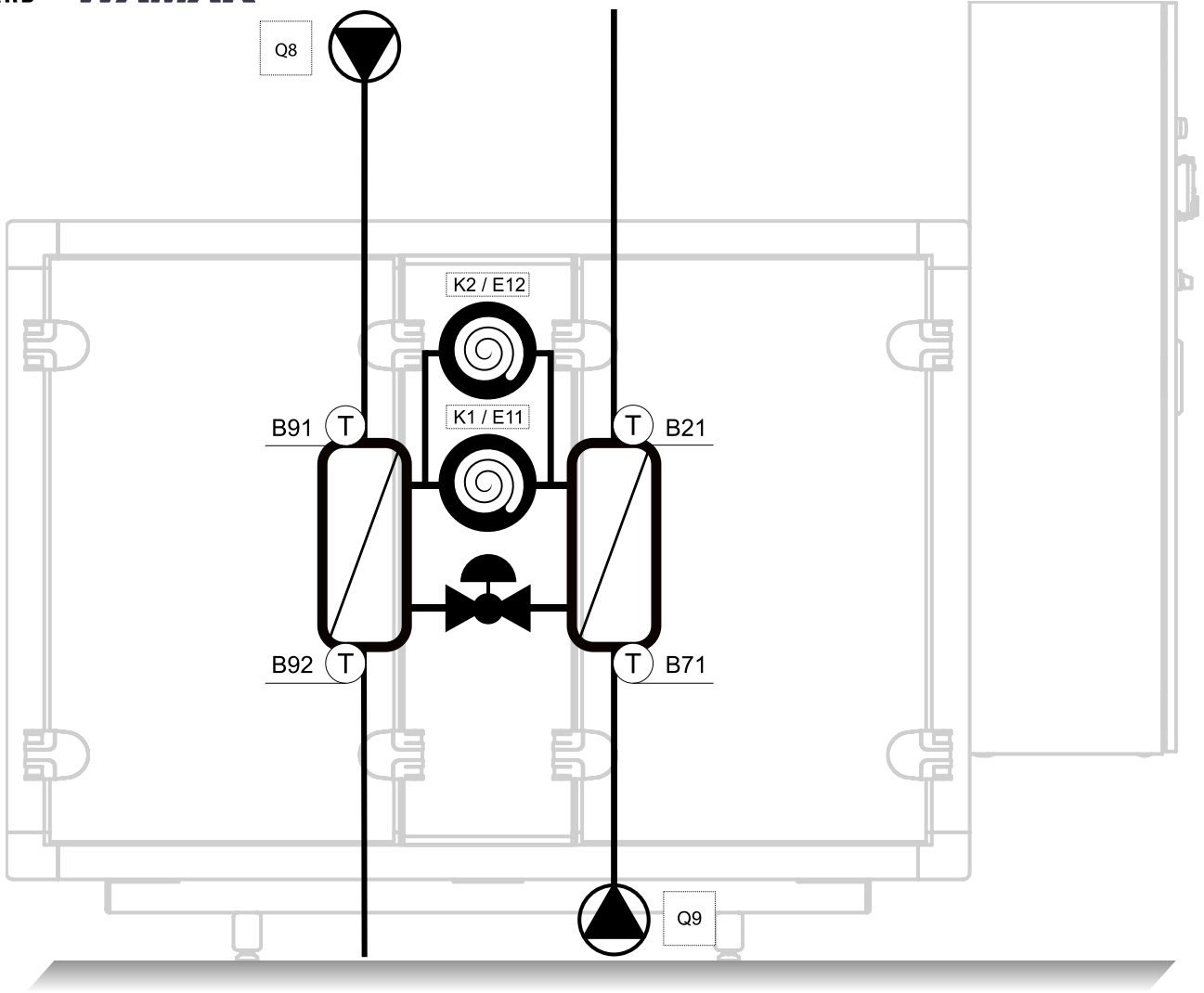
!!! Technische Änderungen vorbehalten !!!

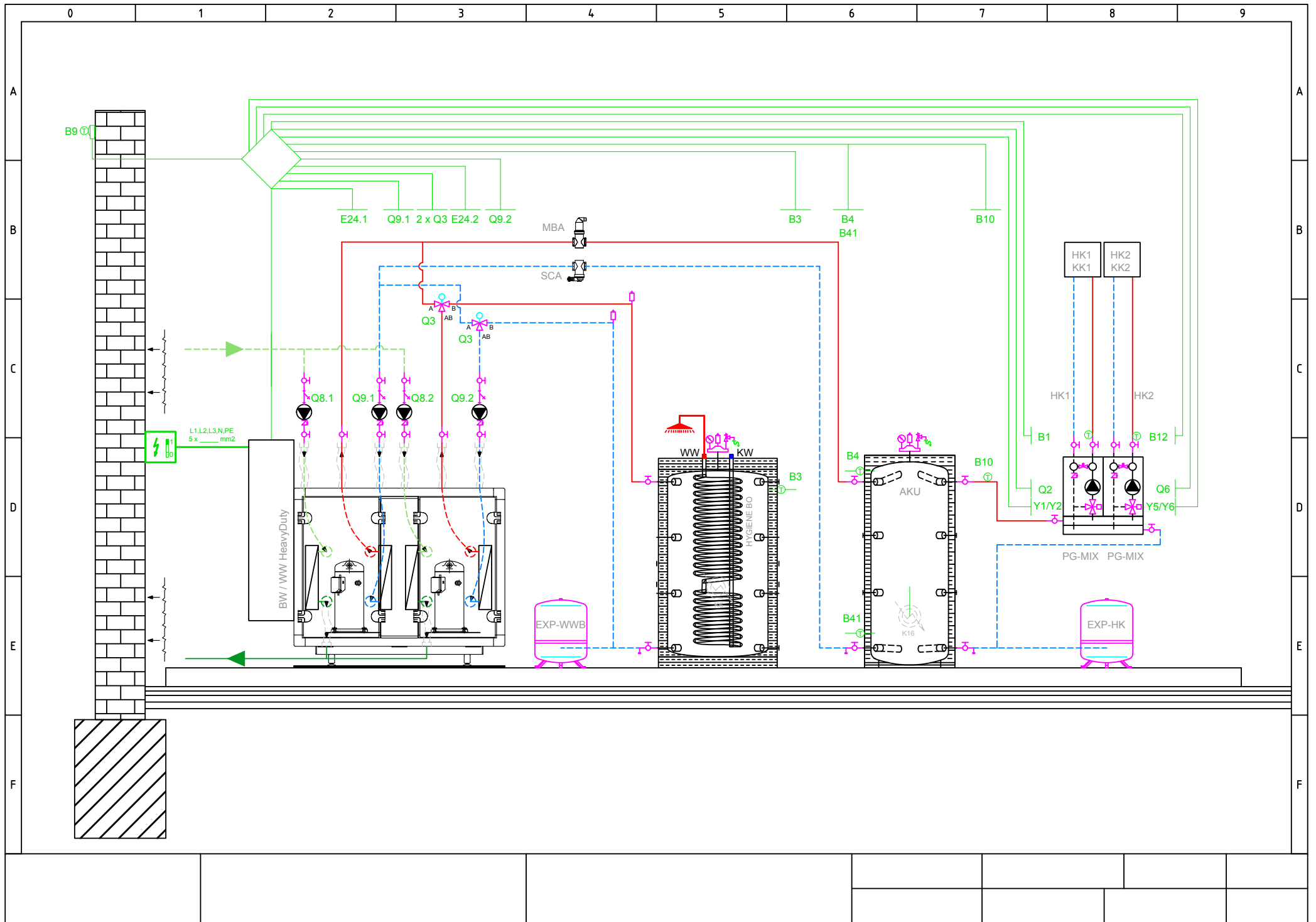
Quelle	Wärmeleistung / Vorlauftemperatur (kW)				Aufnahme / Vorlauftemperatur (kW)				COP / Vorlauftemperatur (-)			
	35	45	55	65	35	45	55	65	35	45	55	65
10	126,48	131,59	131,59	130,80	21,66	27,64	33,61	40,08	5,84	4,76	3,91	3,26
9	123,73	127,66	127,66	127,66	21,71	27,64	33,54	40,01	5,70	4,62	3,81	3,19
8	121,77	124,12	124,12	124,52	21,86	27,57	33,47	39,87	5,57	4,50	3,71	3,12
7	119,02	120,59	120,98	121,38	21,82	27,50	33,40	39,73	5,45	4,38	3,62	3,06
6	116,27	117,45	117,84	118,63	21,76	27,43	33,26	39,66	5,34	4,28	3,54	2,99
5	112,73	114,30	114,70	115,88	21,58	27,36	33,19	39,51	5,22	4,18	3,46	2,93
4	109,59	111,16	111,56	112,73	21,46	27,10	33,12	39,37	5,11	4,10	3,37	2,86
3	106,45	108,02	108,81	109,98	21,27	26,76	32,97	39,23	5,01	4,04	3,30	2,80
2	103,70	104,88	106,06	107,63	21,17	26,42	32,90	39,09	4,90	3,97	3,22	2,75
1	100,95	102,13	103,31	105,27	21,08	26,07	32,83	38,94	4,79	3,92	3,15	2,70
0	98,20	99,38	100,95	102,52	20,89	25,72	32,69	38,80	4,70	3,86	3,09	2,64
-1	95,84	97,02	98,59	100,16	20,82	25,69	32,62	38,66	4,60	3,78	3,02	2,59
-2	93,49	94,27	96,00	98,20	20,75	25,66	32,48	38,52	4,51	3,67	2,96	2,55
-3	91,13	92,31	93,49	95,84	20,67	25,63	32,34	38,30	4,41	3,60	2,89	2,50
-4	88,77	89,95	91,52	93,88	20,53	25,61	32,26	38,16	4,32	3,51	2,84	2,46
-5	86,81	87,99	89,56	91,92	20,46	25,53	32,12	38,02	4,24	3,45	2,79	2,42




2 x HD MODULE
int. code: HD1400










ENERG


енергия - ενεργεια

Y IJA
IE IA





TBW 98 EVI HD Modul


55 °C



35 °C








56 dB

■ 101 ■ 98

■ **101** ■ **98**



■ 101 ■ 98

kW kW



2015

811/2013

TBW 98 EVI HD Modul		ErP Data	
	55 °C	35 °C	
Energy class	A++	A++	
η [%]	150	187	
P_{rated} [kW]	101	98	
Q_{HE} [kWh/y]	53927	43158	
SCOP [-]	3.75	4.68	
$T_{bivalent}$ [°C]	-10	-10	
Energy class	A++	A++	
η [%]	133	186	
P_{rated} [kW]	101	98	
Q_{HE} [kWh/y]	72767	52027	
SCOP [-]	3.32	4.65	
$T_{bivalent}$ [°C]	-10	-10	
Energy class	A++	A++	
η [%]	187	187	
P_{rated} [kW]	101	98	
Q_{HE} [kWh/y]	27942	27909	
SCOP [-]	4.67	4.67	
$T_{bivalent}$ [°C]	-	-	
CONTROLLER		+ QAA55/75	class VII 3.5% ↓
		- QAA55/75	class III 1.5% ↓





WAMAK



SERVICE