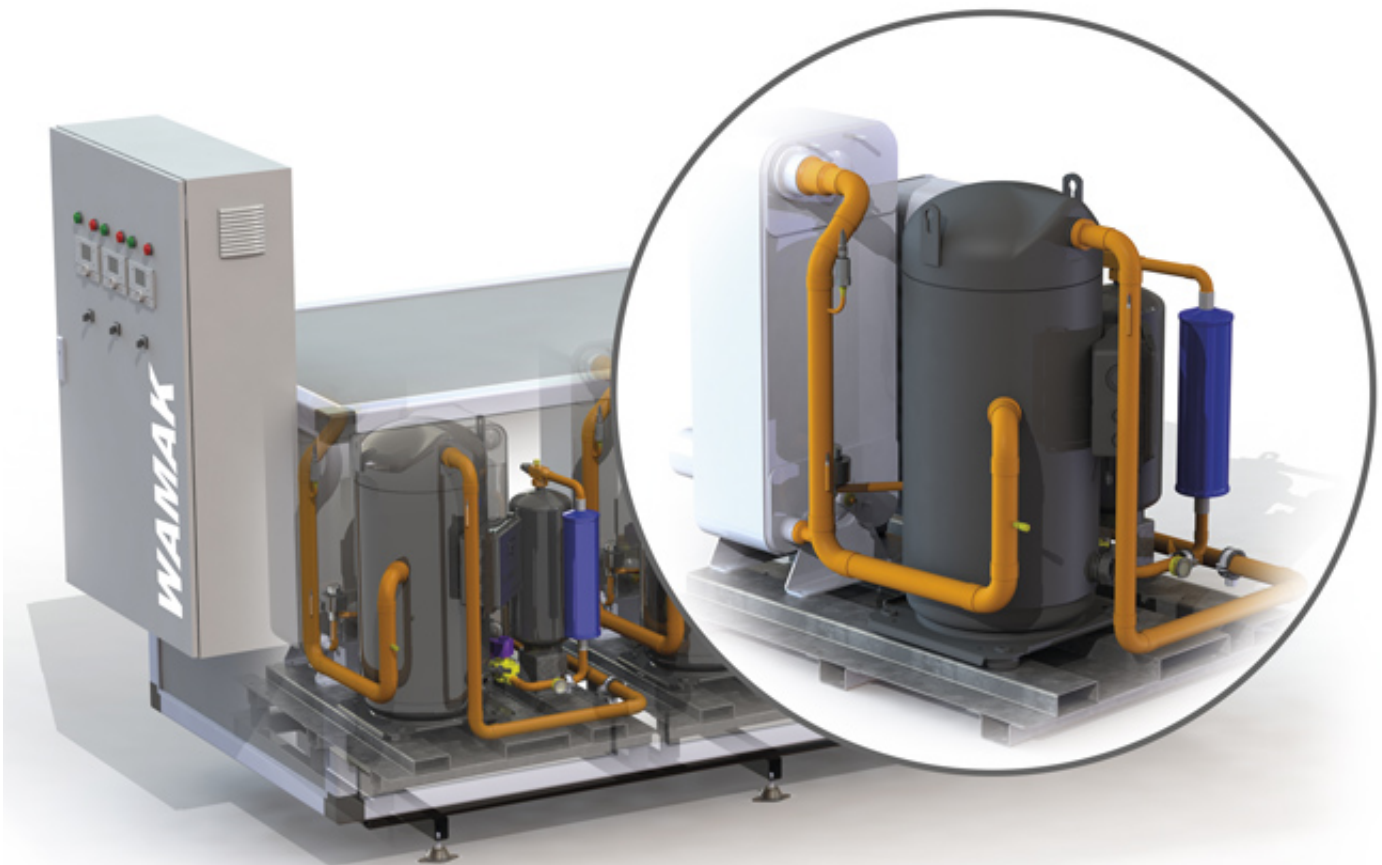
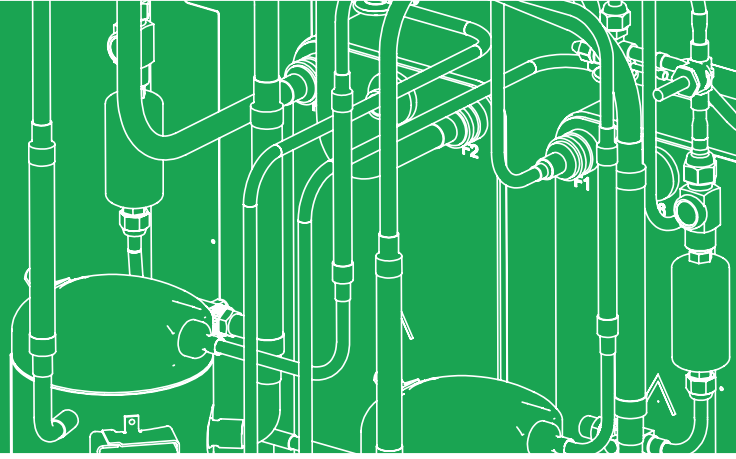




WAMAK

BW 88 HD

Modul



Industrie- Wärmepumpenmodul
Sole/Wasser oder Wasser/Wasser

Industrie- Wärmepumpenmodul Sole/Wasser oder Wasser/Wasser

Industrie- Wärmepumpenmodul auf einer stabilen Plattform, die in der HeavyDuty Modular Wärme Wärmepumpe platziert werden kann. Doppelte hochabsorbierende Aufhängung mit Sylomer-Unterlegscheiben sorgen für geringe Geräusch- und Vibrationswerte des hermetischen Scroll-Kompressors.

Edelstahl-Plattenwärmetauscher (1.4401) für Heizkreis. Schaltschrank mit integrierten Sicherheitselementen und gleichzeitiger Steuerung der Wärmepumpe befindet sich in einem separaten Schrank. Mit elektronischem Starter über eingebautem Sanftanlasser und elektronischer Kältemitteleinspritzung mit Autoadaptivität.

Rahmenkonstruktion mit massiver Grundplatte auf verstellbaren Beinen. Außengeführte, digitale Steuerung des Wärmepumpenmoduls ermöglicht mehrstufigen Betrieb mit hoher Redundanz und Schutz vor Systemausfall. Zur Steuerung des Heizkreises mit dem Mischer und für einen Heizkreis ohne Mischer. Temperaturregelung für eine Warmwasser-Speicherung und Steuerung der elektrischen Zusatzheizung. Einfache Erweiterung der Steuerung bis zu 3 Heiz- / Kühlkreisläufen über Erweiterungsmodule oder bis zu 16 Schaltungen über Systemregler für RVS-Heizung. Die Standardausführung beinhaltet auch die Solarsteuerung sowie die Möglichkeit der Kaskadierung von bis zu 16 Geräten.

Volltextsteuerungsmenü mit Funktionen abhängig von Benutzeranweisungen, Informationstexten und Statusausgangssignal. Diagnosesystem mit Aufzeichnungsverlauf des Betriebs. Außentempersensor, Kochstellensensor, Kühlmitteltemperaturfühler, Wärmepumpe Wärmepumpe Temperaturfühler und Rücklauftemperaturfühler sowie Quelltemperaturfühler an Sonde und Verdampfereinlass, Warmwassersensor.

Optional erhältlich mit ModBus Modul wie auch WebControl Steuerung und Überwachung über das Internet.

Wärmepumpe - Technische Informationen

Typ :	BW 88 HD Modul	Daten aktualisiert zu Datum :	2017-11-23 15:22:00
Artikel Nummer :	WAMOBW88	Sprache :	Deutsch

Nominale Leistungsdaten nach der EN 14511

Wärmeleistung :	87.62 kW	Aufnahme :	19.05 kW
Kälteleistung :	68.57 kW	COP :	4.6

* Leistungsdaten bei B0°C/W35°C

Temperatur Betriebseinsatzgrenzen

Minimale Quellentemperatur :	-5°C	Minimale Vorlauftemperatur :	+20°C
Maximale Quellentemperatur :	+25°C	Maximale Vorlauftemperatur :	+60°C

Mechanische Eigenschaften

Breite :	mm	Gewicht innen :	450 kg
Tiefe :	mm		
Höhe :	mm		

Schall

Lautstärke innen Lp (1m) :	49 dB(A)
------------------------------	----------

Kältekreislauf Eigenschaften

Kältemittel :	R410a	Düse innen :	EEV
Kältemittelfüllung :	12.5 kg		

Anschlüsse, Durchfluss, Druckverluste

Anschlussdimension - Primärseite :	2.1/2 "	Druckverlust - Primärseite :	max 20 kPa
Anschlussdimension - Sekundärseite :	2.1/2 "	Druckverlust - Sekundärseite :	max 20 kPa
Durchfluss - Primärseite :	20.85 m ³ /Std	Empfohlene Spreizung ΔT Quelle :	3 K
Durchfluss - Sekundärseite :	10.83 m ³ /Std	Empfohlene Spreizung ΔT Abgabe :	7 K

Elektroanschlüsse

Hauptanschlusskabel-Dimension :	5x25 mm ²	Strom - nominal :	34.88 A
Primärseiteanschlusskabel-Dimension :	5x1.5 mm ²	Strom - maximal :	65.40 A
Einspeisung :	3 x 400 V	Sanftanlauf :	MCD 201
Sicherung :	80 A	Anlaufstrom :	85.02 A

Ausstattung

Kondensatorpumpe installiert :	Nein	WP Regler installiert :	SIEMENS RVS 21
Quellenpumpe installiert :	Nein	Steuerung Mischheizkreis :	Ja
Bivalenzerzeuger installiert :	Nein	Steuerung Pumpenheizkreis :	Ja
Dreiwege-Ventil beige packt :	Nein	Aktive Kühlung :	Optional
ModBus :	mit erweiterungs-	Steuerung Solaranlage :	Ja

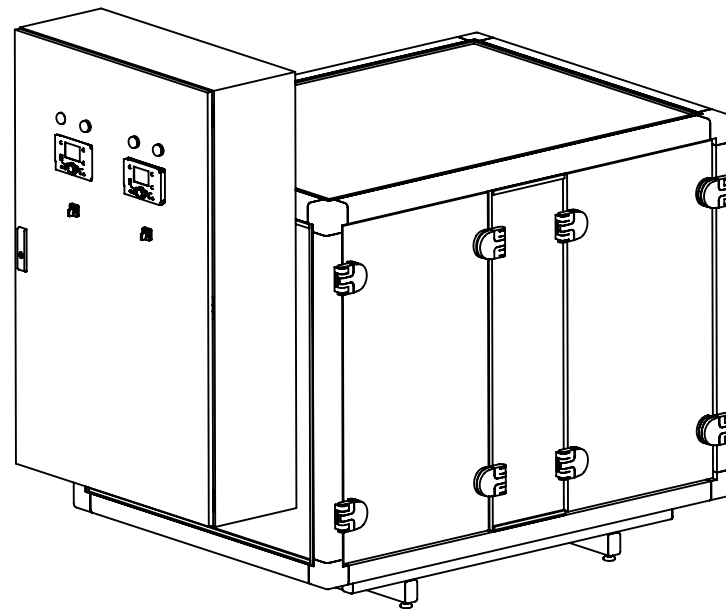
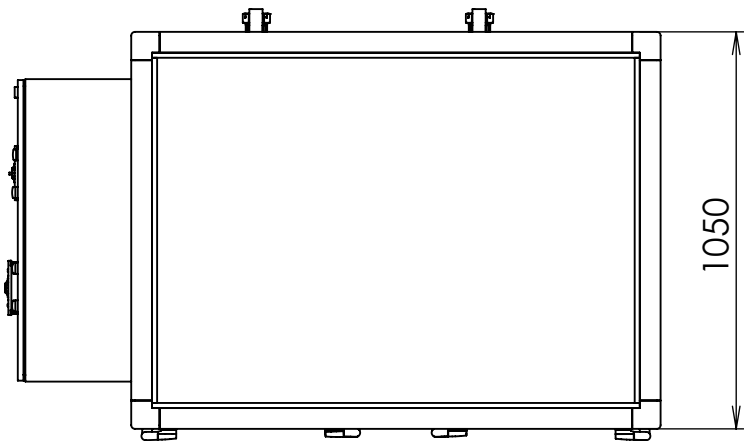
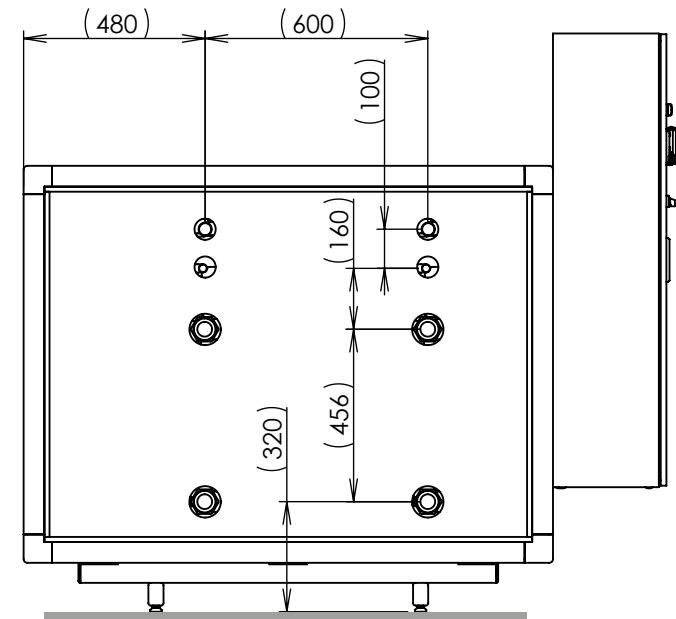
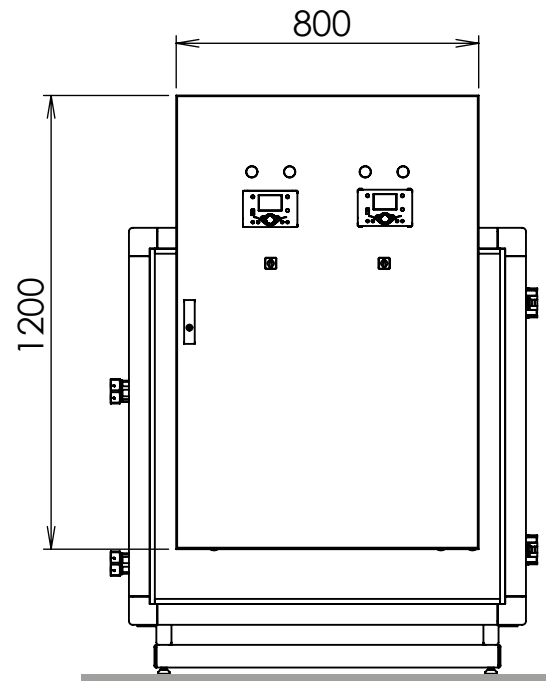
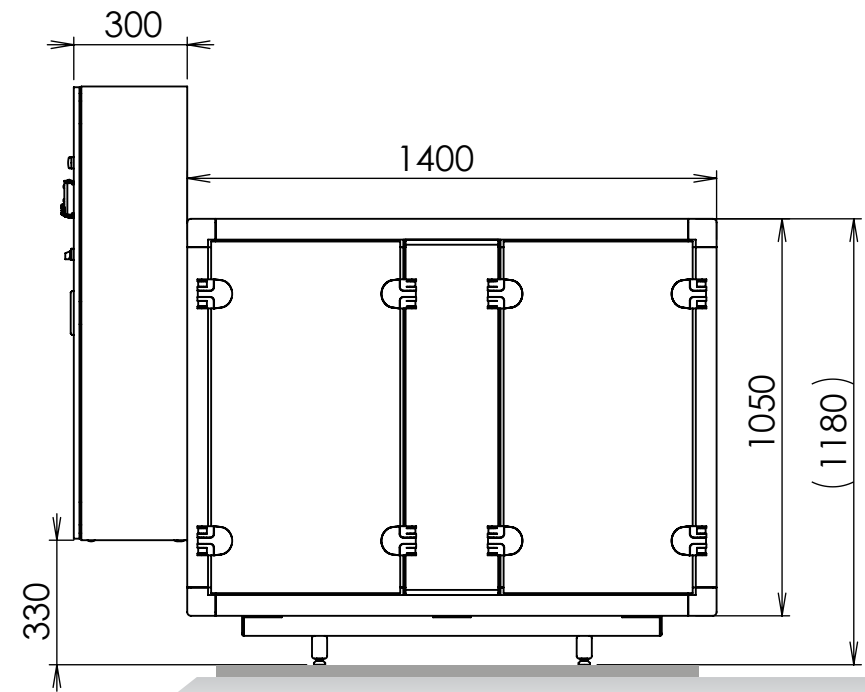
Modul

WebControl :

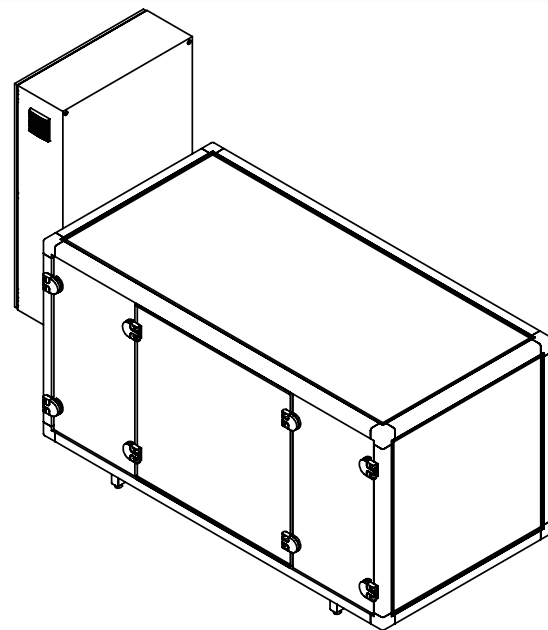
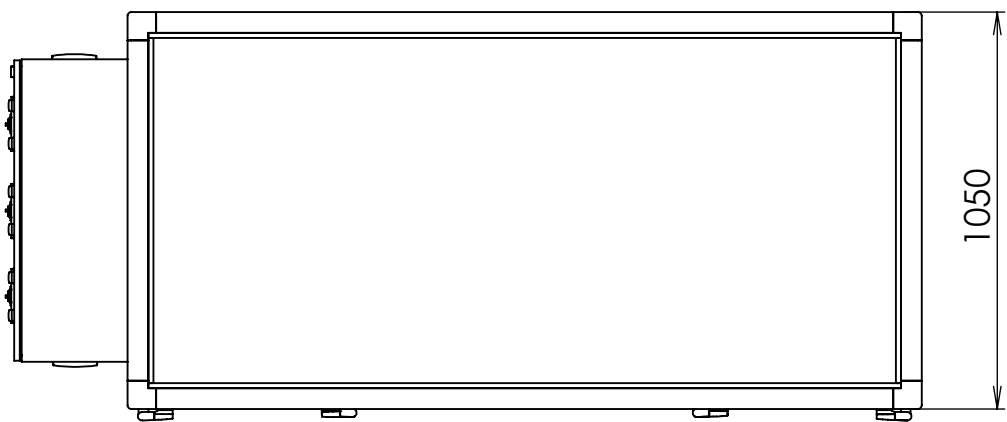
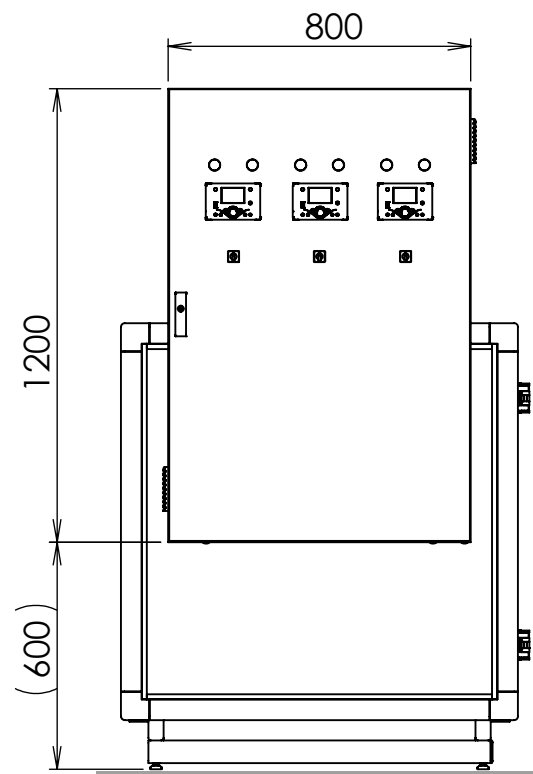
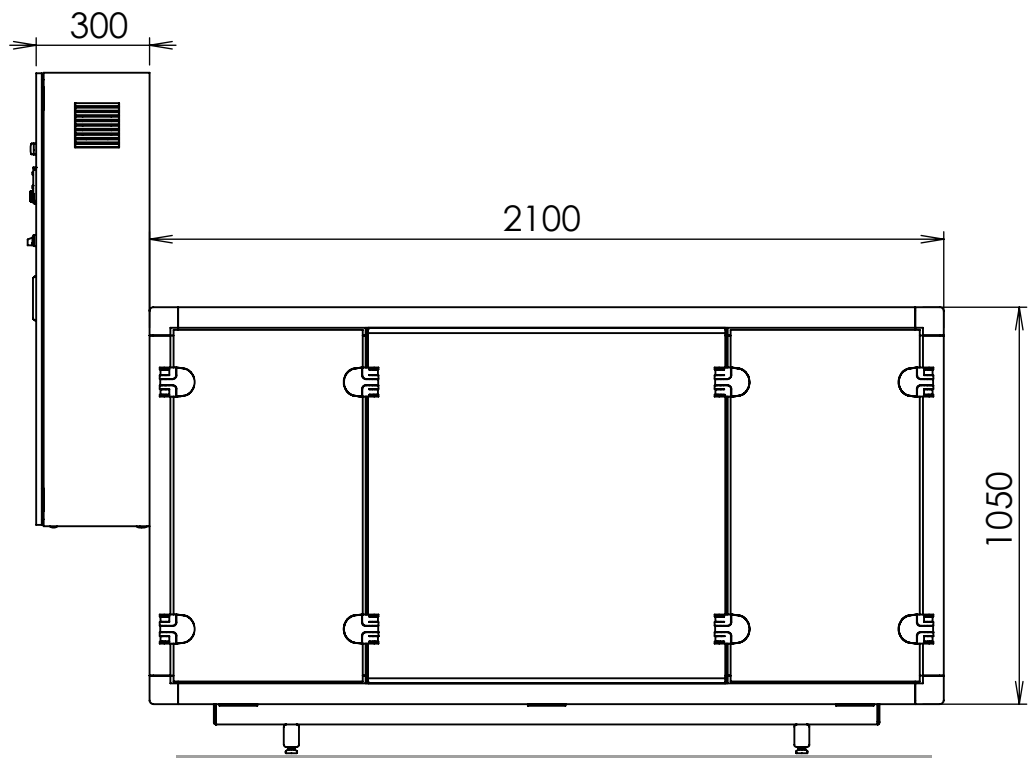
mit WebServer-
Modul

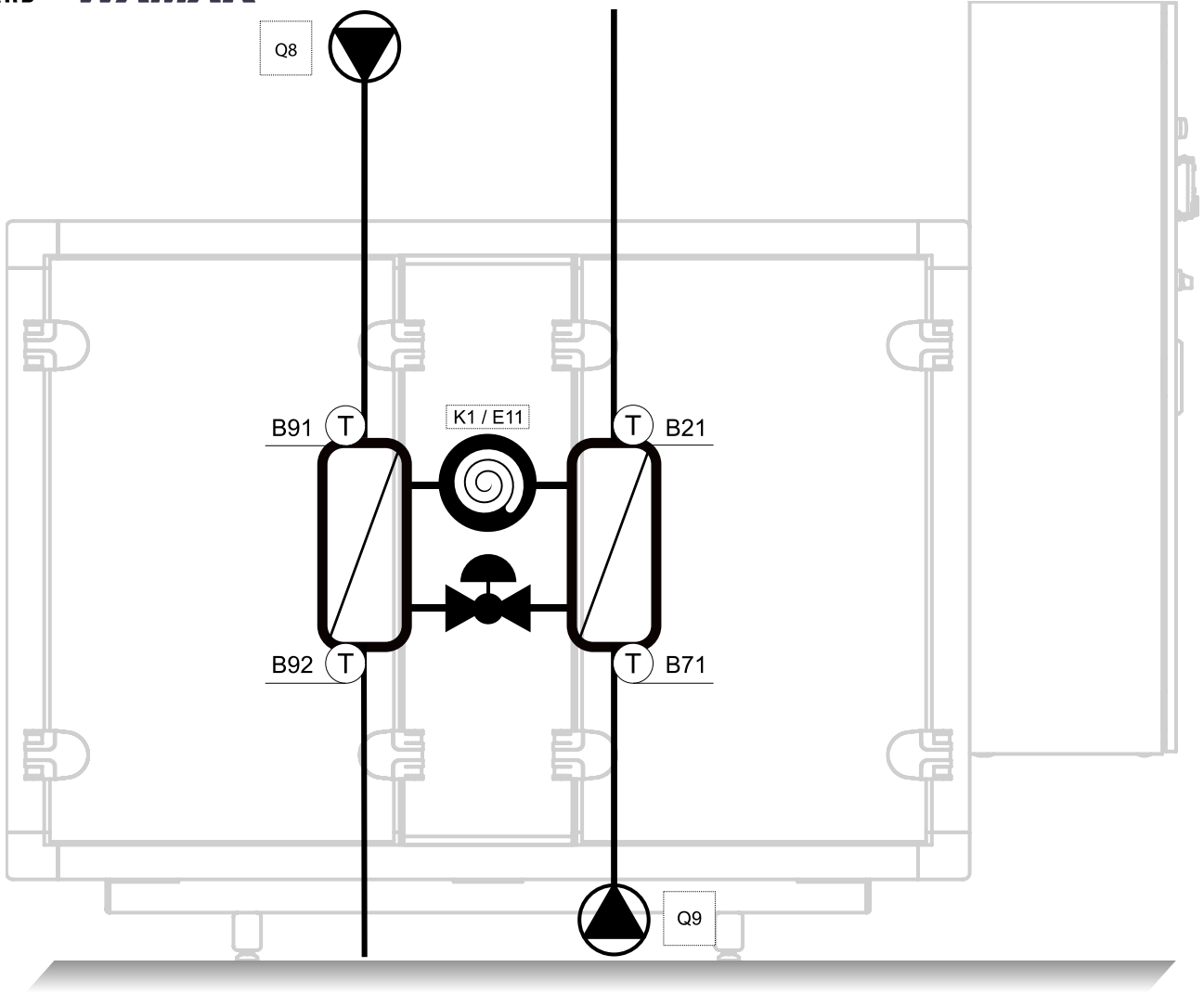
!!! Technische Änderungen vorbehalten !!!

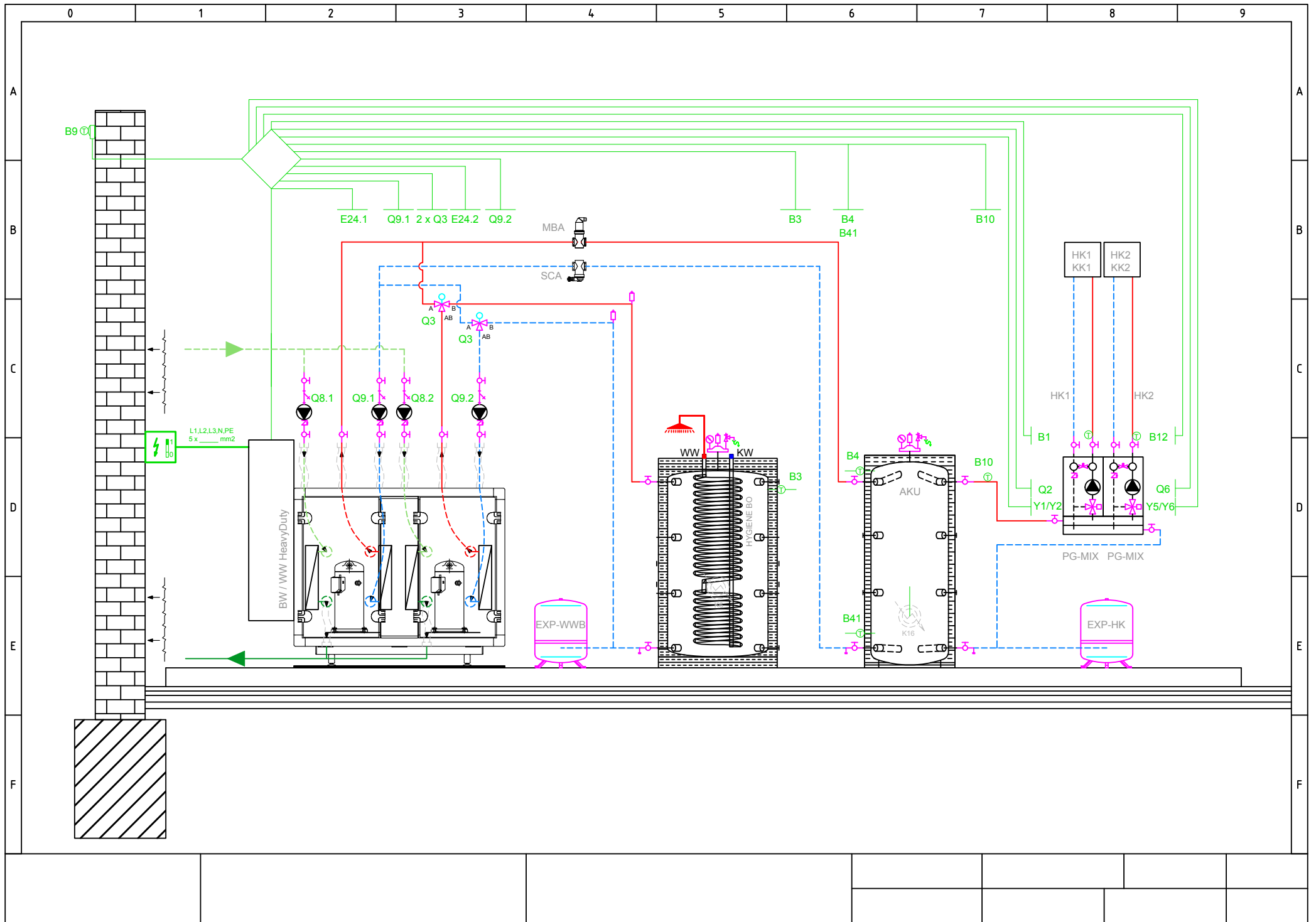
Quelle	Wärmeleistung / Vorlauftemperatur (kW)			Aufnahme / Vorlauftemperatur (kW)			COP / Vorlauftemperatur (-)		
	35	45	55	35	45	55	35	45	55
10	114,58	107,18	103,12	20,44	23,97	30,34	5,61	4,47	3,40
9	110,63	103,58	99,72	20,09	23,61	29,95	5,51	4,39	3,33
8	106,69	99,97	96,31	19,73	23,24	29,56	5,41	4,30	3,26
7	103,68	97,46	94,00	19,53	23,11	29,48	5,31	4,22	3,19
6	101,24	95,11	91,75	19,43	23,02	29,42	5,21	4,13	3,12
5	98,80	92,76	89,51	19,33	22,93	29,36	5,11	4,05	3,05
4	96,56	91,39	88,82	19,28	23,07	29,83	5,01	3,96	2,98
3	94,33	89,27	86,40	19,22	23,03	29,73	4,91	3,88	2,91
2	92,09	87,16	85,01	19,17	22,99	29,98	4,80	3,79	2,84
1	89,86	85,04	84,13	19,11	22,95	30,43	4,70	3,71	2,76
0	87,62	82,93	82,04	19,05	22,91	30,45	4,60	3,62	2,69
-1	86,41	82,50	81,61	19,23	23,34	30,77	4,49	3,54	2,65
-2	85,20	82,07	81,19	19,43	23,79	31,11	4,38	3,45	2,61
-3	83,98	81,65	79,83	19,64	24,26	31,10	4,28	3,36	2,57
-4	82,77	81,22	78,79	19,86	24,76	31,23	4,17	3,28	2,52
-5	81,56	80,79	77,41	20,09	25,29	31,24	4,06	3,19	2,48





2 x HD MODULE
int. code: HD1400



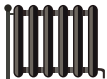




 **ENERG** Y IJA
енергия - ενεργεια IE IA


 **WAMAK**


BW 88 HD Modul

 55 °C | 35 °C


A++ | **A++**

A++
A+
A
B
C
D
E
F
G

 **57** dB

 - dB

■ 82 | ■ 88
■ **82** | ■ **88**
■ 82 | ■ 88
kW | kW



2015 | 811/2013

BW 88 HD Modul

ErP Data

	55 °C	35 °C
Energy class	A++	A++
η [%]	137	183
P_{rated} [kW]	82	88
Q_{HE} [kWh/y]	52762	39345
SCOP [-]	3.42	4.58
$T_{bivalent}$ [°C]	-8	-10

	A+	A++
Energy class	A+	A++
η [%]	118	182
P_{rated} [kW]	82	88
Q_{HE} [kWh/y]	73167	47417
SCOP [-]	2.95	4.55
$T_{bivalent}$ [°C]	-8	-10

	A++	A++
Energy class	A++	A++
η [%]	182	183
P_{rated} [kW]	82	88
Q_{HE} [kWh/y]	25495	25444
SCOP [-]	4.56	4.57
$T_{bivalent}$ [°C]	-	-

CONTROLLER



+ QAA55/75	class VII	3.5% ↓
- QAA55/75	class III	1.5% ↓





WAMAK



SERVICE