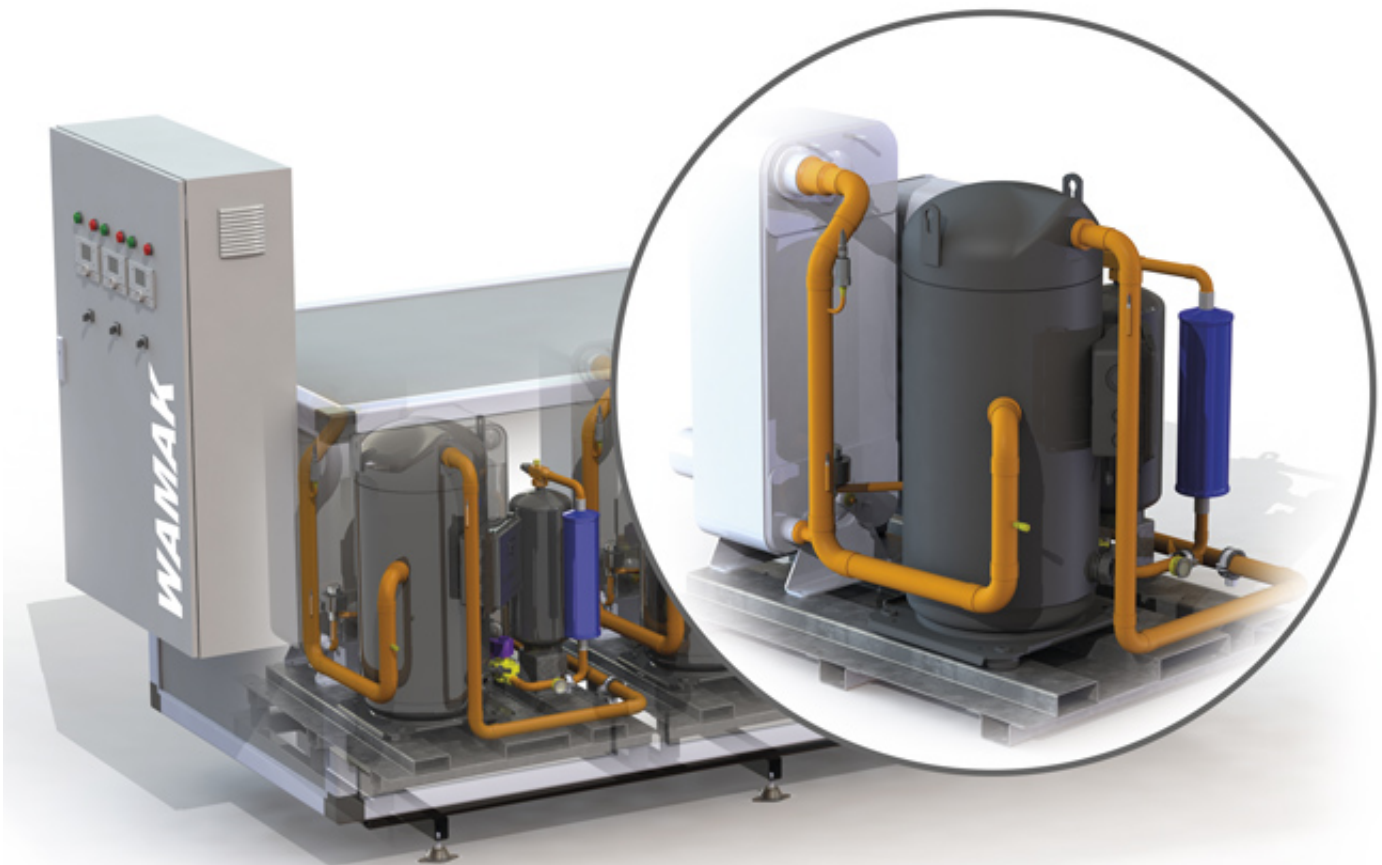
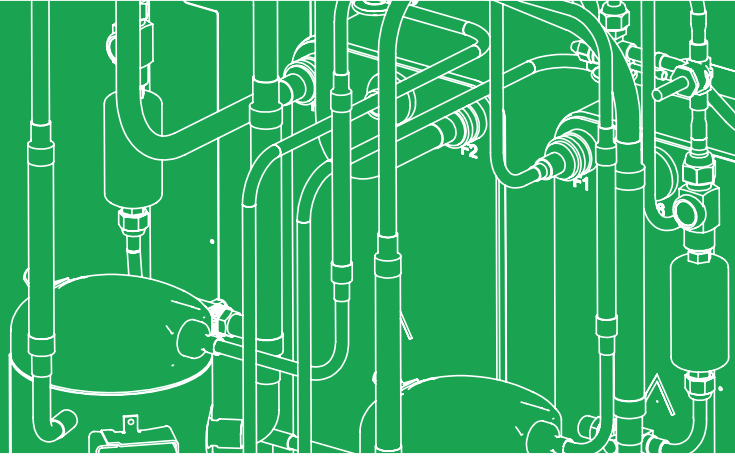




WAMAK

WW 150 SHR HD Modul



Industrie- Wärmepumpenmodul für
Wärmerückgewinnung SHR

Industrie- Wärmepumpenmodul für Wärmerückgewinnung SHR

Industrie- Wärmepumpenmodul für Wärmerückgewinnung in grossem Temperaturbereich mit Vorlauftemperatur bis zu 82°C. Auf einer stabilen Plattform, die in der HeavyDuty Modular Wärme Wärmepumpe platziert werden kann. Doppelte hochabsorbierende Aufhängung mit Sylomer-Unterlegscheiben sorgen für geringe Geräusch- und Vibrationswerte des hermetischen Scroll-Kompressors.

Edelstahl-Plattenwärmetauscher (1.4401) für Heizkreis. Schaltschrank mit integrierten Sicherheitselementen und gleichzeitiger Steuerung der Wärmepumpe befindet sich in einem separaten Schrank. Mit elektronischem Starter über eingebautem Sanftanlasser und elektronischer Kältemittelspritzung mit Autoadaptivität.

Rahmenkonstruktion mit massiver Grundplatte auf verstellbaren Beinen. Außengeführte, digitale Steuerung des Wärmepumpenmoduls ermöglicht mehrstufigen Betrieb mit hoher Redundanz und Schutz vor Systemausfall. Zur Steuerung des Heizkreises mit dem Mischer und für einen Heizkreis ohne Mischer. Temperaturregelung für eine Warmwasser-Speicherung und Steuerung der elektrischen Zusatzheizung. Einfache Erweiterung der Steuerung bis zu 3 Heiz- / Kühlkreisläufen über Erweiterungsmodule oder bis zu 16 Schaltungen über Systemregler für RVS-Heizung. Die Standardausführung beinhaltet auch die Solarsteuerung sowie die Möglichkeit der Kaskadierung von bis zu 16 Geräten.

Volltextsteuerungsmenü mit Funktionen abhängig von Benutzeranweisungen, Informationstexten und Statusausgangssignal. Diagnosesystem mit Aufzeichnungsverlauf des Betriebs. Außentemperatursensor, Kochstellensensor, Kühlmitteltemperaturfühler, Wärmepumpe Wärmepumpe Temperaturfühler und Rücklauftemperaturfühler sowie Quelltemperaturfühler an Sonde und Verdampfereinlass, Warmwassersensor.

Optional erhältlich mit ModBus Modul wie auch WebControl Steuerung und Überwachung über das Internet.

Wärmepumpe - Technische Informationen

Typ :	WW 150 SHR HD Modul	Daten aktualisiert zu Datum :	2017-11-23 15:22:00
Artikel Nummer :	WAMO1409	Sprache :	Deutsch

Nominale Leistungsdaten nach der EN 14511

Wärmeleistung :	110.00 kW	Aufnahme :	26.19 kW
Kälteleistung :	83.81 kW	COP :	4.2

* Leistungsdaten bei W30°C/W70°C

Temperatur Betriebseinsatzgrenzen

Minimale Quellentemperatur :	-5°C	Minimale Vorlauftemperatur :	+20°C
Maximale Quellentemperatur :	+45°C	Maximale Vorlauftemperatur :	+82°C

Mechanische Eigenschaften

Breite :	mm	Gewicht innen :	630 kg
Tiefe :	mm		
Höhe :	mm		

Schall

Lautstärke innen Lp (1m) :	54 dB(A)
------------------------------	----------

Kältekreislauf Eigenschaften

Kältemittel :	R134a	Düse innen :	EEV
Kältemittelfüllung :	34 kg		

Anschlüsse, Durchfluss, Druckverluste

Anschlussdimension - Primärseite :	2.1/2 "	Druckverlust - Primärseite :	max 20 kPa
Anschlussdimension - Sekundärseite :	2.1/2 "	Druckverlust - Sekundärseite :	max 20 kPa
Durchfluss - Primärseite :	24.17 m ³ /Std	Empfohlene Spreizung ΔT Quelle :	3 K
Durchfluss - Sekundärseite :	13.60 m ³ /Std	Empfohlene Spreizung ΔT Abgabe :	7 K

Elektroanschlüsse

Hauptanschlusskabel-Dimension :	5x10 mm ²	Strom - nominal :	43.42 A
Primärseiteanschlusskabel-Dimension :	5x2.5 mm ²	Strom - maximal :	62.90 A
Einspeisung :	3 x 400 V	Sanftanlauf :	MCD 201
Sicherung :	63 A	Anlaufstrom :	117.23 A

Ausstattung

Kondensatorpumpe installiert :	Nein	WP Regler installiert :	SIEMENS RVS 21
Quellenpumpe installiert :	Nein	Steuerung Mischheizkreis :	Ja
Bivalenzerzeuger installiert :	Nein	Steuerung Pumpenheizkreis :	Ja
Dreiwege-Ventil beige packt :	Nein	Aktive Kühlung :	Optional
ModBus :	mit erweiterungs-	Steuerung Solaranlage :	Ja



WW 150 SHR HD Modul

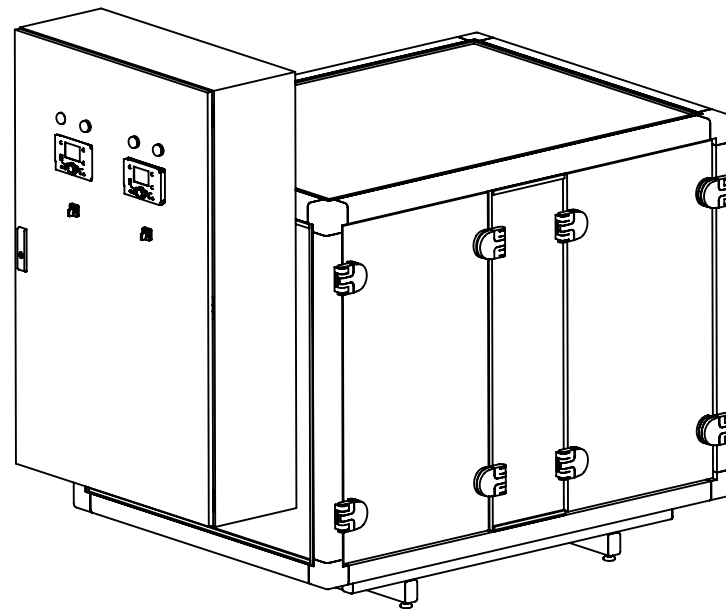
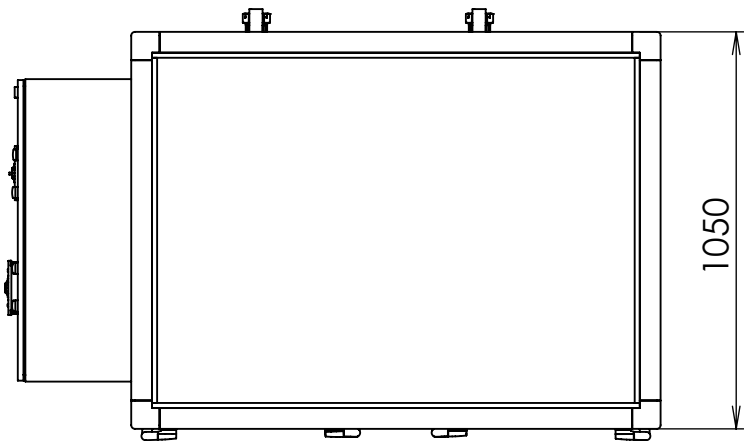
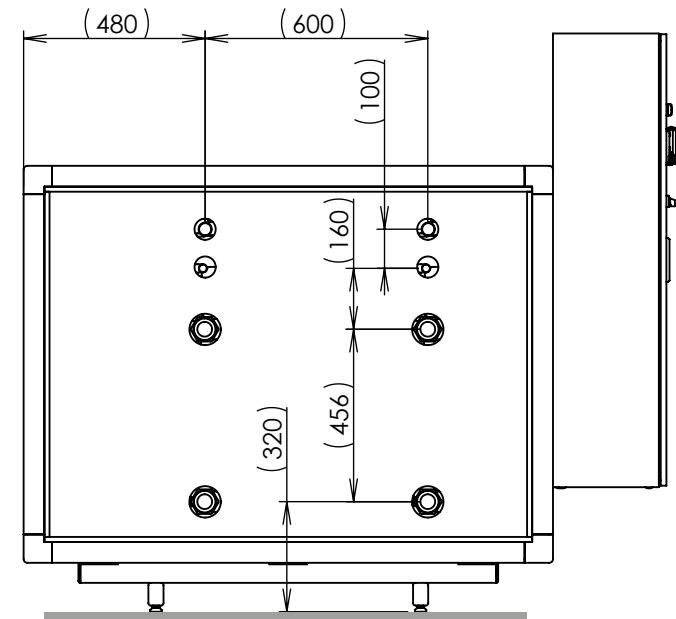
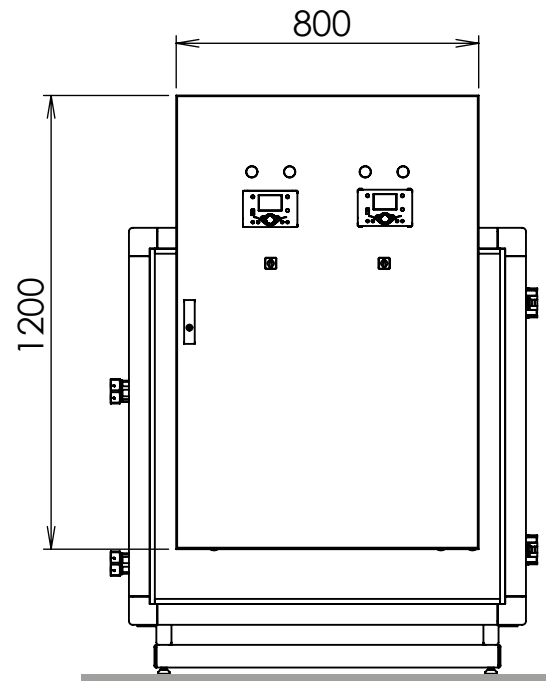
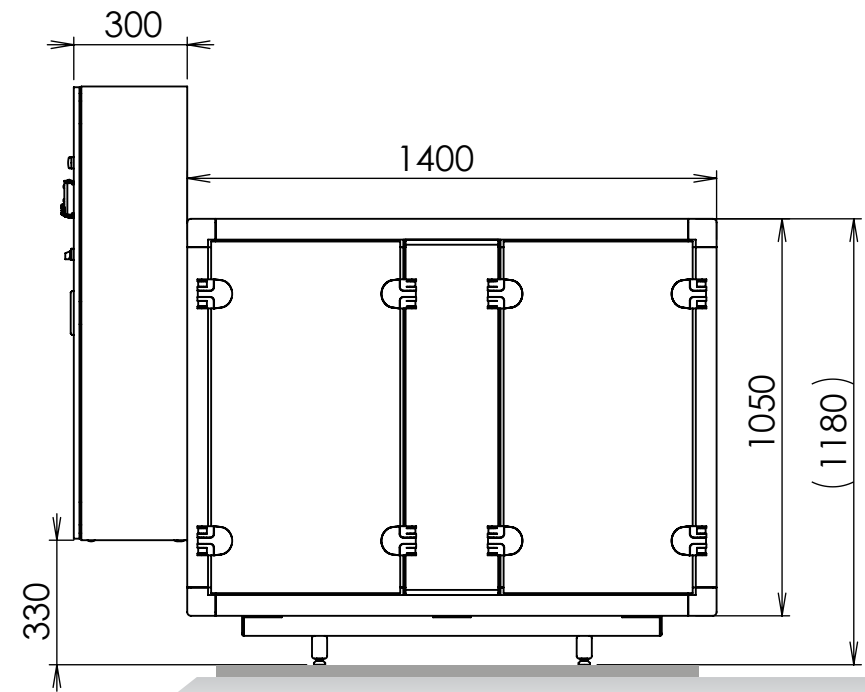
Modul

WebControl :

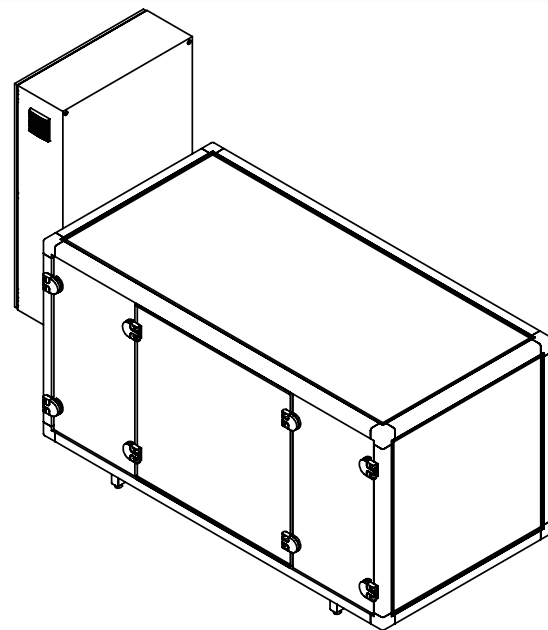
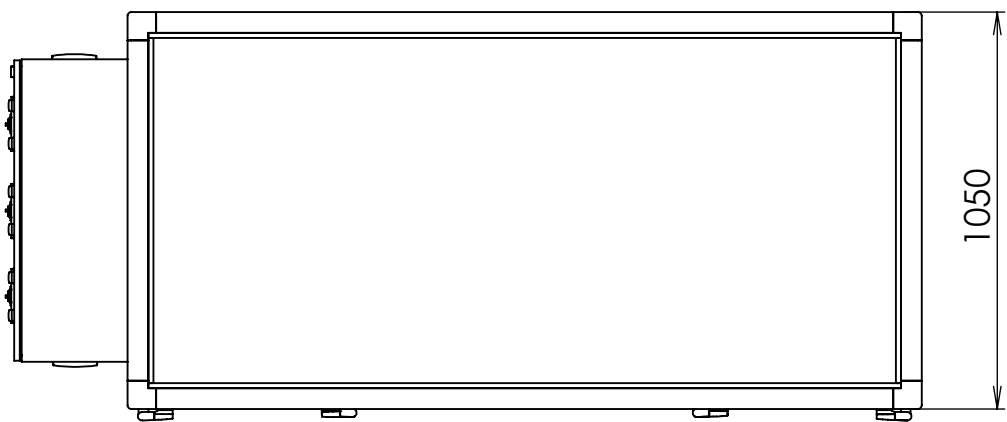
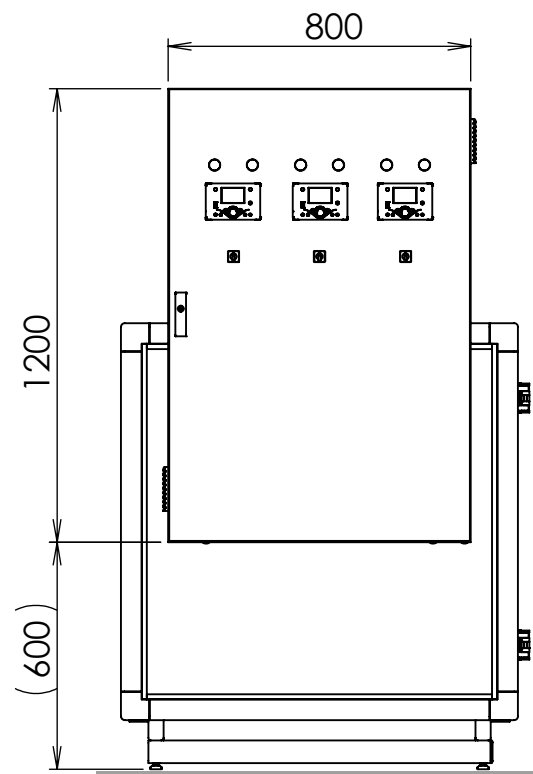
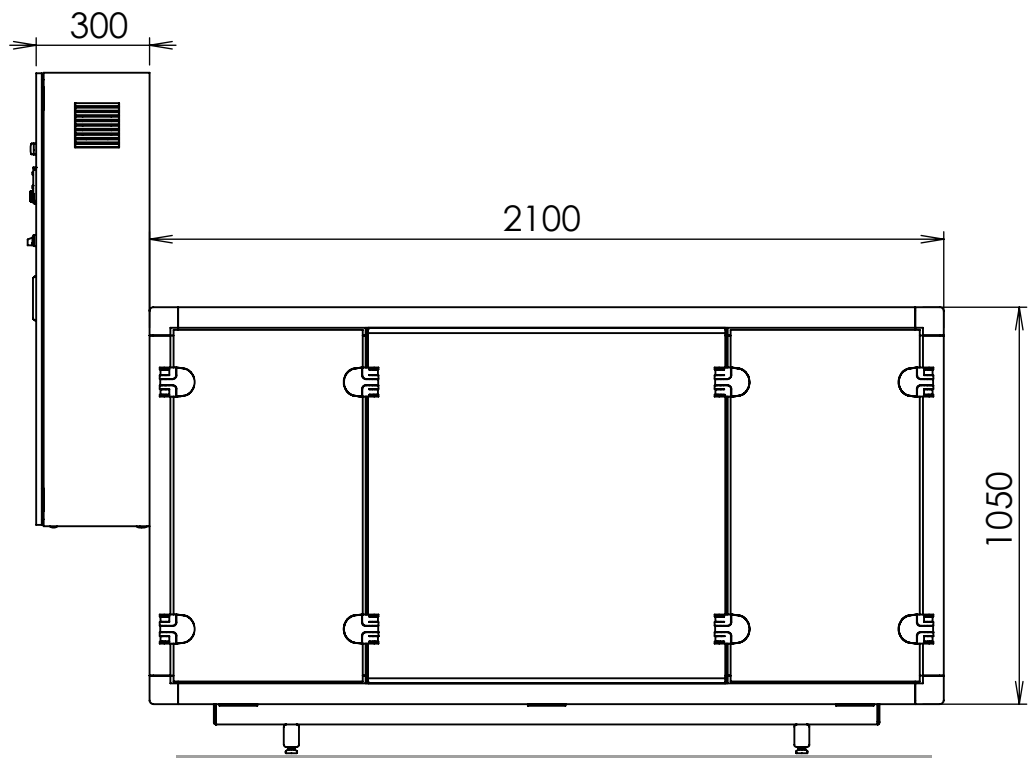
mit WebServer-
Modul

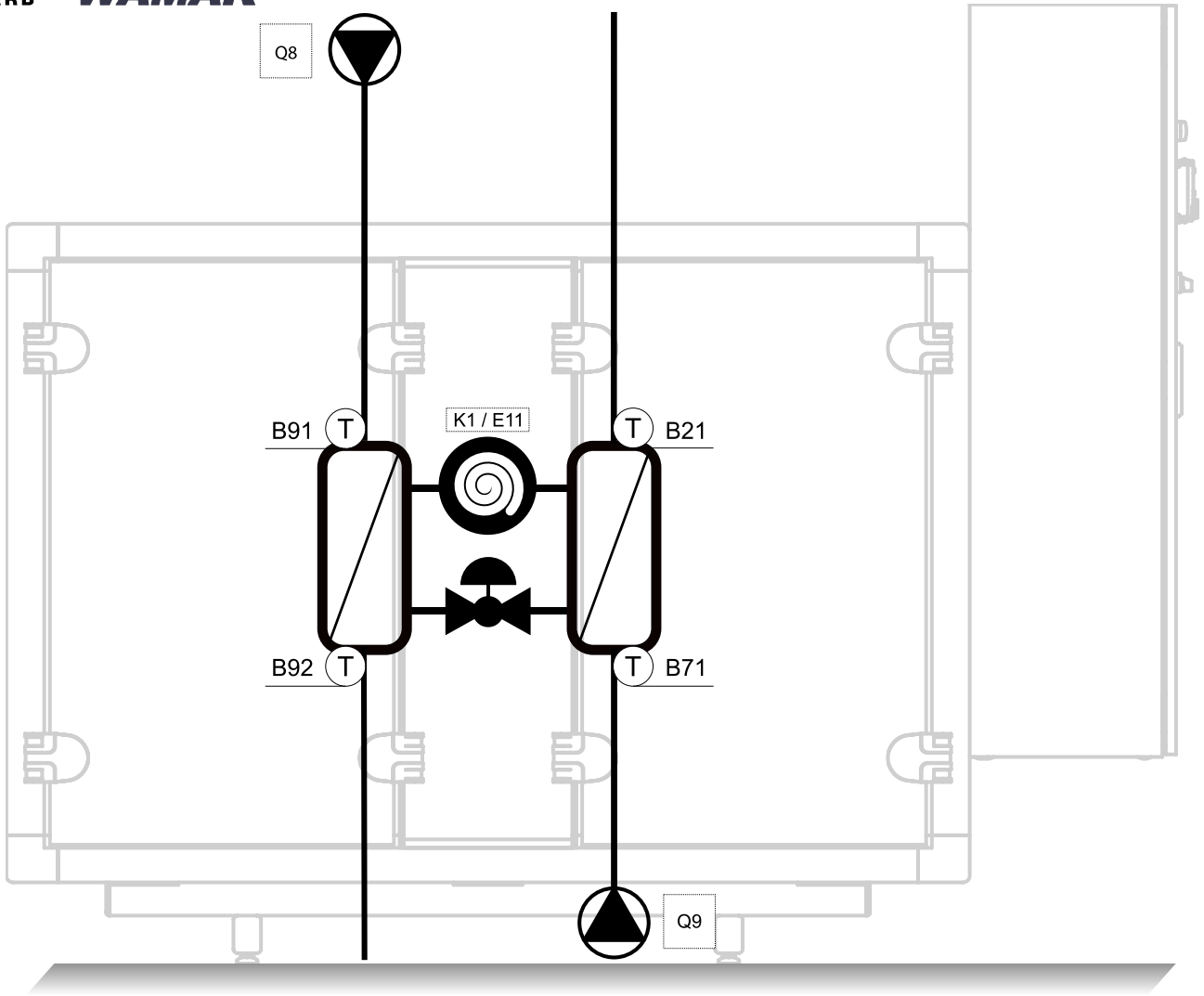
!!! Technische Änderungen vorbehalten !!!

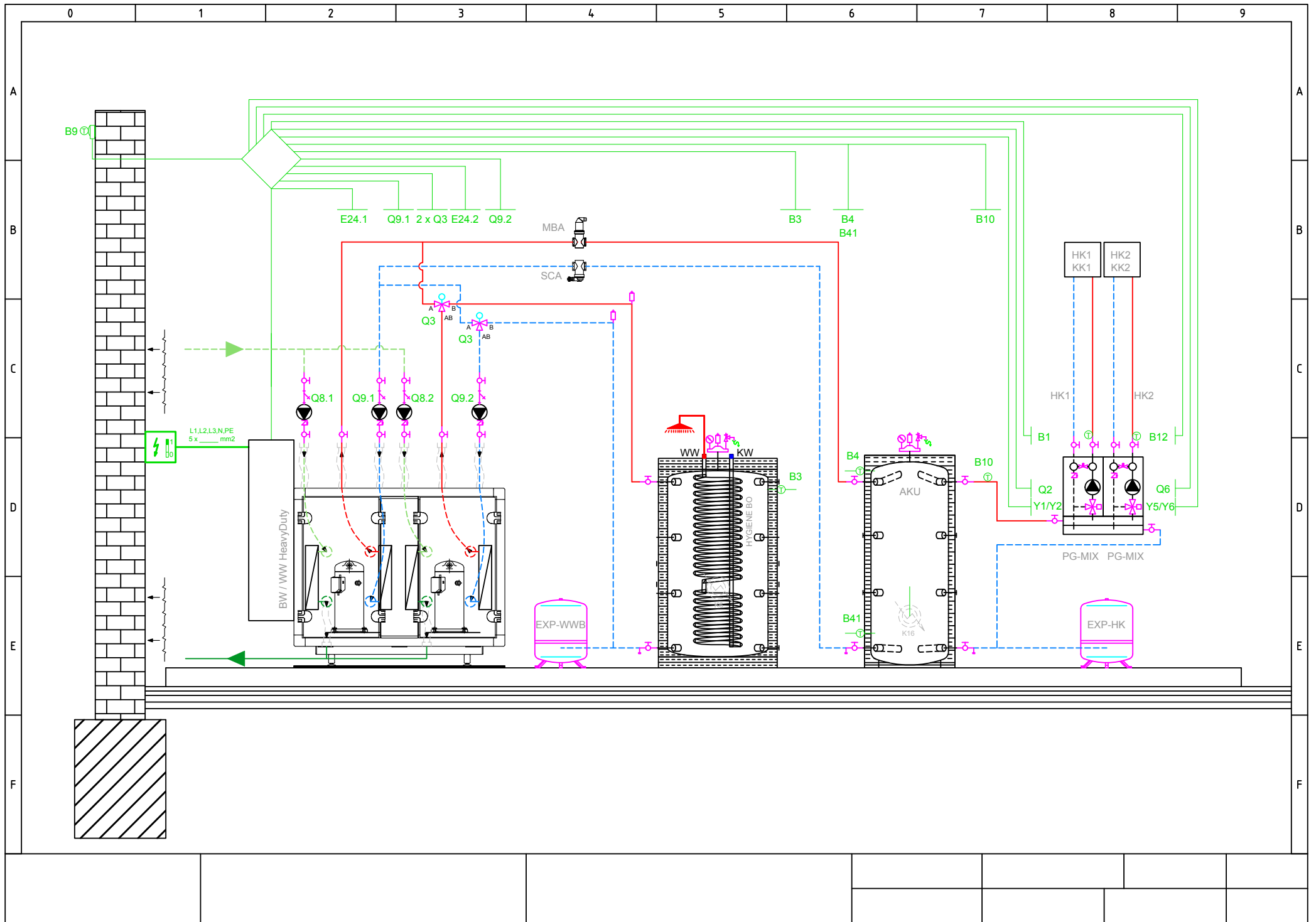
Quelle	Wärmeleistung / Vorlauftemperatur (kW)			Aufnahme / Vorlauftemperatur (kW)			COP / Vorlauftemperatur (-)		
	60	70	80	60	70	80	60	70	80
40	158,22	144,80	131,89	22,42	26,75	32,36	7,06	5,41	4,08
39	153,79	140,87	128,45	22,32	26,69	32,31	6,89	5,28	3,98
38	149,48	137,05	125,11	22,23	26,62	32,27	6,73	5,15	3,88
37	145,27	133,33	121,87	22,13	26,56	32,22	6,56	5,02	3,78
36	141,18	129,71	118,71	22,05	26,51	32,18	6,40	4,89	3,69
35	137,20	126,19	115,65	21,96	26,45	32,13	6,25	4,77	3,60
34	133,32	122,76	112,67	21,88	26,40	32,09	6,09	4,65	3,51
33	129,55	119,43	109,78	21,81	26,34	32,04	5,94	4,53	3,43
32	125,88	116,20	106,97	21,73	26,29	32,00	5,79	4,42	3,34
31	122,31	113,06	104,24	21,66	26,24	31,95	5,65	4,31	3,26
30	118,84	110,00	101,59	21,60	26,19	31,90	5,50	4,20	3,18
29	115,47	107,03	99,01	21,53	26,14	31,85	5,36	4,09	3,11
28	112,19	104,15	96,52	21,47	26,09	31,79	5,22	3,99	3,04
27	109,00	101,35	94,09	21,41	26,04	31,74	5,09	3,89	2,96
26	105,90	98,62	91,74	21,36	25,99	31,68	4,96	3,79	2,90
25	102,89	95,98	89,45	21,30	25,94	31,62	4,83	3,70	2,83
24	99,97	93,41	87,23	21,25	25,89	31,56	4,71	3,61	2,76
23	97,13	90,92	85,08	21,19	25,84	31,49	4,58	3,52	2,70
22	94,38	88,50	82,99	21,14	25,79	31,42	4,46	3,43	2,64
21	91,70	86,15	80,96	21,09	25,73	31,35	4,35	3,35	2,58
20	89,10	83,87	78,99	21,04	25,68	31,27	4,24	3,27	2,53
19	86,57	81,66	77,07	20,99	25,62	31,19	4,13	3,19	2,47
18	84,12	79,50	75,21	20,94	25,56	31,10	4,02	3,11	2,42
17	81,75	77,42	73,40	20,88	25,50	31,01	3,91	3,04	2,37
16	79,44	75,39	71,64	20,83	25,43	30,91	3,81	2,96	2,32
15	77,19	73,41	69,93	20,78	25,36	30,81	3,71	2,89	2,27
14	75,02	71,50	68,27	20,73	25,29	30,70	3,62	2,83	2,22
13	72,90	69,64	66,65	20,67	25,21	30,59	3,53	2,76	2,18
12	70,85	67,82	65,07	20,62	25,13	30,47	3,44	2,70	2,14
11	68,86	66,06	63,53	20,56	25,05	30,35	3,35	2,64	2,09
10	66,92	64,35	62,03	20,50	24,96	30,22	3,27	2,58	2,05
9	65,04	62,68	60,57	20,43	24,87	30,08	3,18	2,52	2,01
8	63,22	61,06	59,13	20,37	24,77	29,94	3,10	2,46	1,98
7	61,44	59,47	57,74	20,30	24,67	29,78	3,03	2,41	1,94
6	59,71	57,93	56,37	20,23	24,57	29,62	2,95	2,36	1,90
5	58,03	56,42	55,02	20,15	24,45	29,46	2,88	2,31	1,87





2 x HD MODULE
int. code: HD1400

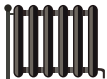







 **ENERG** Y IJA
енергия - ενεργεια IE IA


 **WAMAK** WW 150 SHR HD Modul

 55 °C 35 °C


A++ **A++**

A++
A+
A
B
C
D
E
F
G

 **62** dB

 - dB

■ 67 ■ 77
■ **67** ■ **77**
■ 67 kW ■ 77 kW



2015 811/2013

WW 150 SHR HD

Modul

ErP Data

	55 °C	35 °C
Energy class	A++	A++
η [%]	176	231
P_{rated} [kW]	67	77
Q_{HE} [kWh/y]	35795	27309
SCOP [-]	4.41	5.77
$T_{bivalent}$ [°C]	-7	-10

	55 °C	35 °C
Energy class	A++	A++
η [%]	154	228
P_{rated} [kW]	67	77
Q_{HE} [kWh/y]	49029	33020
SCOP [-]	3.85	5.71
$T_{bivalent}$ [°C]	-7	-10

	55 °C	35 °C
Energy class	A++	A++
η [%]	229	230
P_{rated} [kW]	67	77
Q_{HE} [kWh/y]	17706	17660
SCOP [-]	5.73	5.75
$T_{bivalent}$ [°C]	-	-

CONTROLLER



+ QAA55/75	class VII	3.5% ↓
- QAA55/75	class III	1.5% ↓





WAMAK



SERVICE