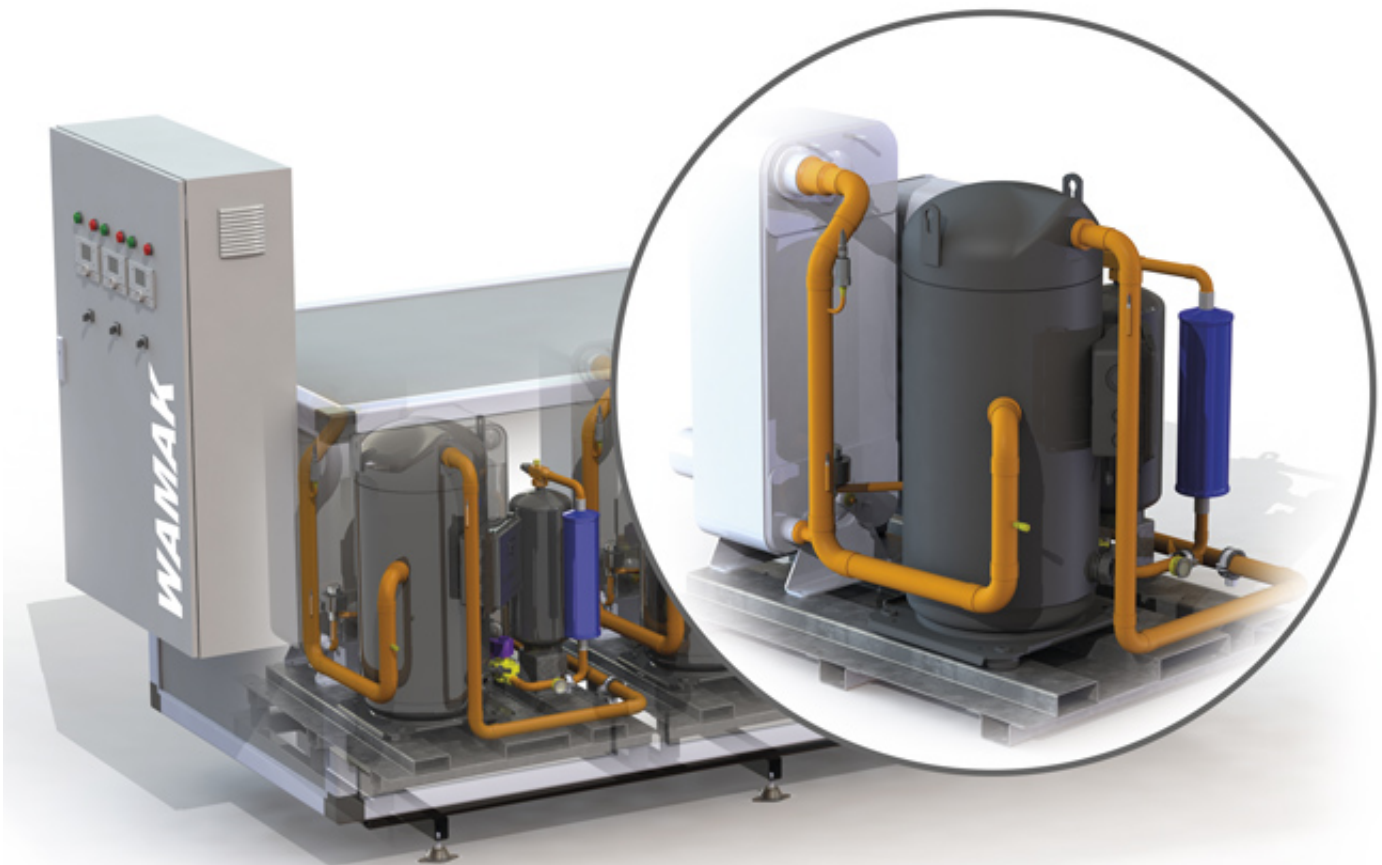
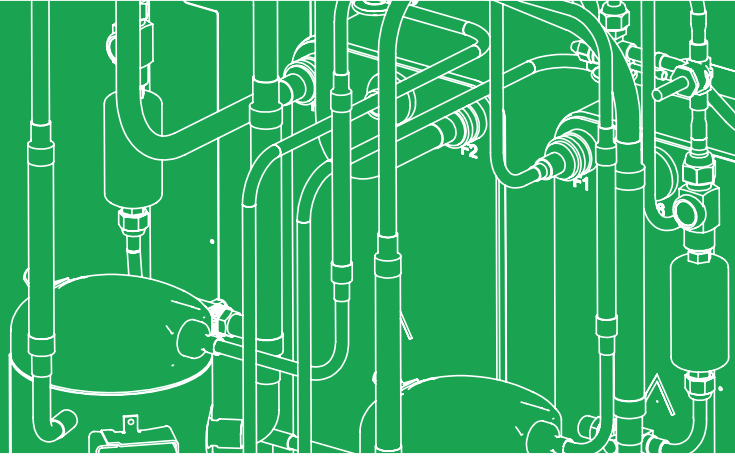




WAMAK

WW 125 SHR HD Modul



Industrie- Wärmepumpenmodul für
Wärmerückgewinnung SHR

Industrie- Wärmepumpenmodul für Wärmerückgewinnung SHR

Industrie- Wärmepumpenmodul für Wärmerückgewinnung in grossem Temperaturbereich mit Vorlauftemperatur bis zu 82°C. Auf einer stabilen Plattform, die in der HeavyDuty Modular Wärme Wärmepumpe platziert werden kann. Doppelte hochabsorbierende Aufhängung mit Sylomer-Unterlegscheiben sorgen für geringe Geräusch- und Vibrationswerte des hermetischen Scroll-Kompressors.

Edelstahl-Plattenwärmetauscher (1.4401) für Heizkreis. Schaltschrank mit integrierten Sicherheitselementen und gleichzeitiger Steuerung der Wärmepumpe befindet sich in einem separaten Schrank. Mit elektronischem Starter über eingebautem Sanftanlasser und elektronischer Kältemittleinspritzung mit Autoadaptivität.

Rahmenkonstruktion mit massiver Grundplatte auf verstellbaren Beinen. Außengeführte, digitale Steuerung des Wärmepumpenmoduls ermöglicht mehrstufigen Betrieb mit hoher Redundanz und Schutz vor Systemausfall. Zur Steuerung des Heizkreises mit dem Mischer und für einen Heizkreis ohne Mischer. Temperaturregelung für eine Warmwasser-Speicherung und Steuerung der elektrischen Zusatzheizung. Einfache Erweiterung der Steuerung bis zu 3 Heiz- / Kühlkreisläufen über Erweiterungsmodule oder bis zu 16 Schaltungen über Systemregler für RVS-Heizung. Die Standardausführung beinhaltet auch die Solarsteuerung sowie die Möglichkeit der Kaskadierung von bis zu 16 Geräten.

Volltextsteuerungsmenü mit Funktionen abhängig von Benutzeranweisungen, Informationstexten und Statusausgangssignal. Diagnosesystem mit Aufzeichnungsverlauf des Betriebs. Außentemperatursensor, Kochstellensensor, Kühlmitteltemperaturfühler, Wärmepumpe Wärmepumpe Temperaturfühler und Rücklauftemperaturfühler sowie Quelltemperaturfühler an Sonde und Verdampfereinlass, Warmwassersensor.

Optional erhältlich mit ModBus Modul wie auch WebControl Steuerung und Überwachung über das Internet.

Wärmepumpe - Technische Informationen

Typ :	WW 125 SHR HD Modul	Daten aktualisiert zu Datum :	2017-11-23 15:22:00
Artikel Nummer :	WAMO1408	Sprache :	Deutsch

Nominale Leistungsdaten nach der EN 14511

Wärmeleistung :	89.10 kW	Aufnahme :	21.21 kW
Kälteleistung :	67.89 kW	COP :	4.2

* Leistungsdaten bei W30°C/W70°C

Temperatur Betriebseinsatzgrenzen

Minimale Quellentemperatur :	-5°C	Minimale Vorlauftemperatur :	+20°C
Maximale Quellentemperatur :	+45°C	Maximale Vorlauftemperatur :	+82°C

Mechanische Eigenschaften

Breite :	mm	Gewicht innen :	560 kg
Tiefe :	mm		
Höhe :	mm		

Schall

Lautstärke innen Lp (1m) :	52 dB(A)
------------------------------	----------

Kältekreislauf Eigenschaften

Kältemittel :	R134a	Düse innen :	EEV
Kältemittelfüllung :	30 kg		

Anschlüsse, Durchfluss, Druckverluste

Anschlussdimension - Primärseite :	2.1/2 "	Druckverlust - Primärseite :	max 20 kPa
Anschlussdimension - Sekundärseite :	2.1/2 "	Druckverlust - Sekundärseite :	max 20 kPa
Durchfluss - Primärseite :	19.58 m ³ /Std	Empfohlene Spreizung ΔT Quelle :	3 K
Durchfluss - Sekundärseite :	11.01 m ³ /Std	Empfohlene Spreizung ΔT Abgabe :	7 K

Elektroanschlüsse

Hauptanschlusskabel-Dimension :	5x10 mm ²	Strom - nominal :	37.18 A
Primärseiteanschlusskabel-Dimension :	5x2.5 mm ²	Strom - maximal :	52.80 A
Einspeisung :	3 x 400 V	Sanftanlauf :	MCD 201
Sicherung :	63 A	Anlaufstrom :	100.39 A

Ausstattung

Kondensatorpumpe installiert :	Nein	WP Regler installiert :	SIEMENS RVS 21
Quellenpumpe installiert :	Nein	Steuerung Mischheizkreis :	Ja
Bivalenzerzeuger installiert :	Nein	Steuerung Pumpenheizkreis :	Ja
Dreiwege-Ventil beige packt :	Nein	Aktive Kühlung :	Optional
ModBus :	mit erweiterungs-	Steuerung Solaranlage :	Ja

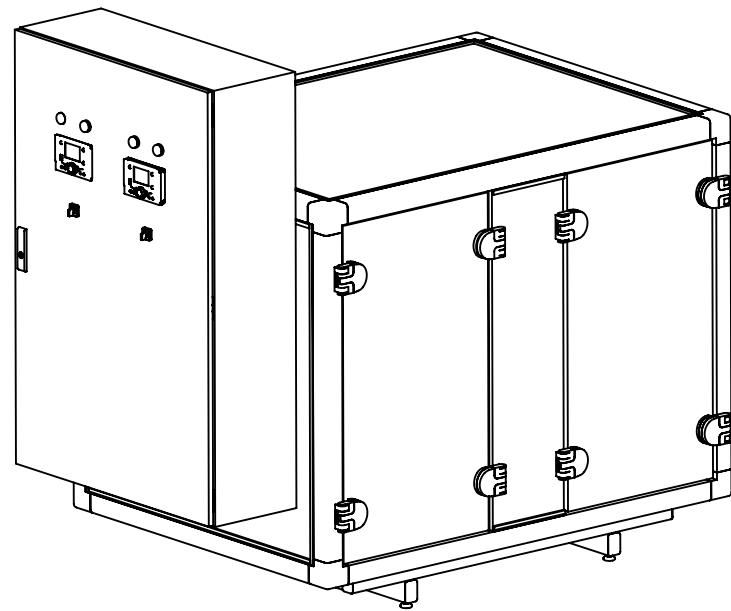
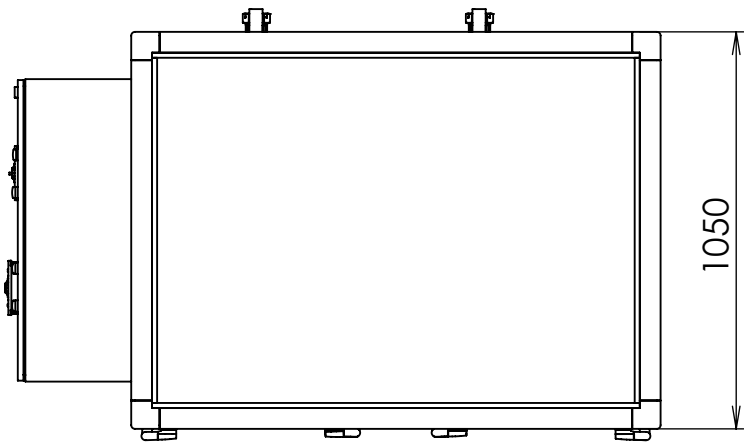
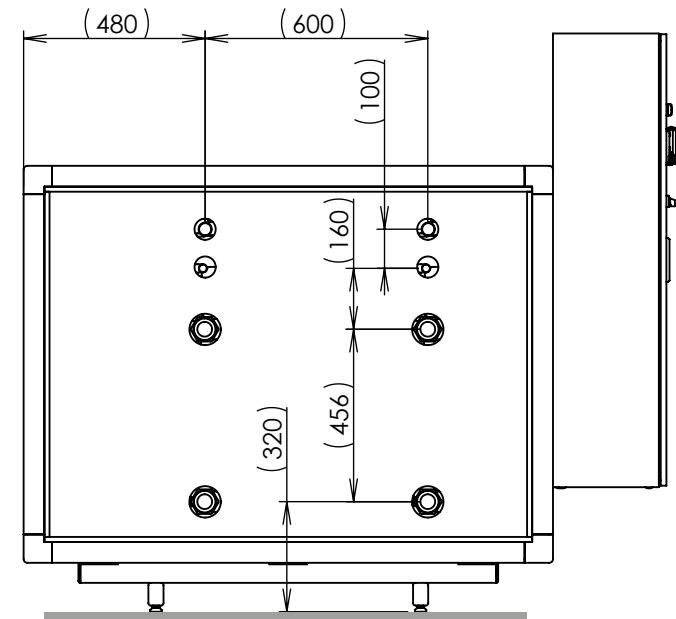
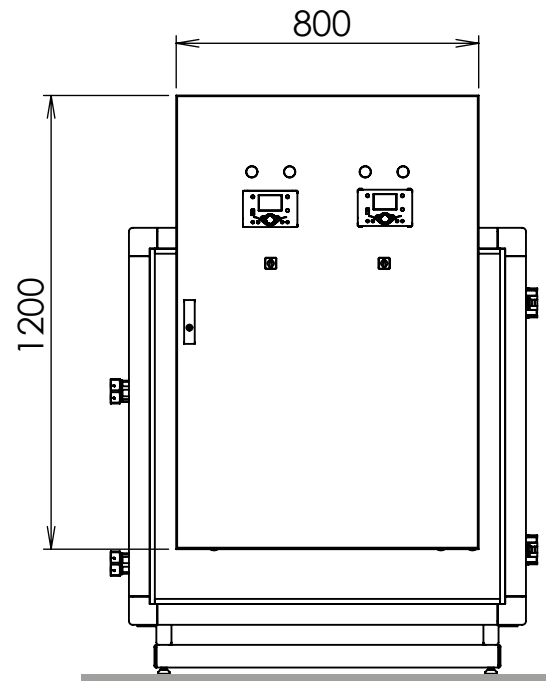
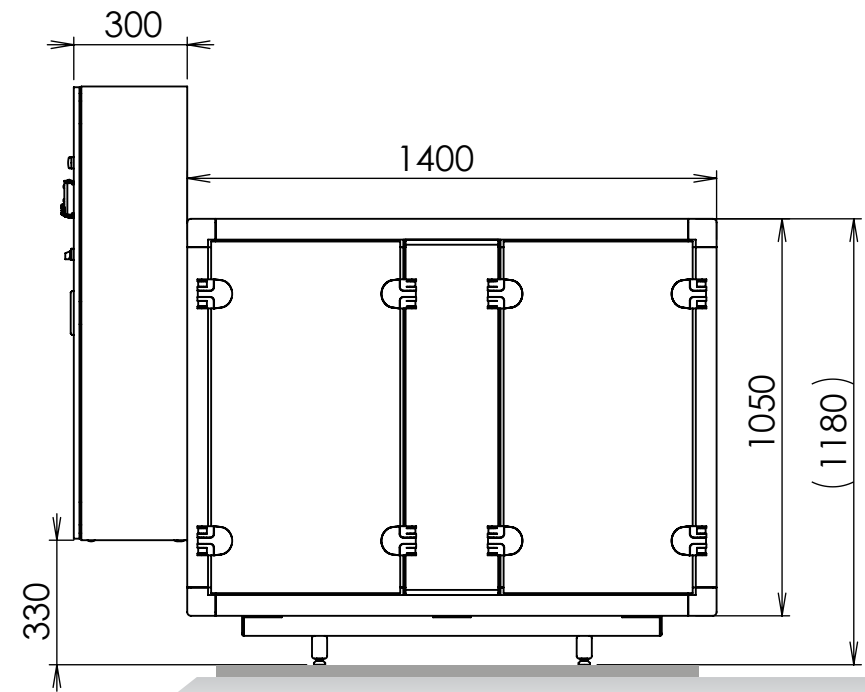
Modul

WebControl :

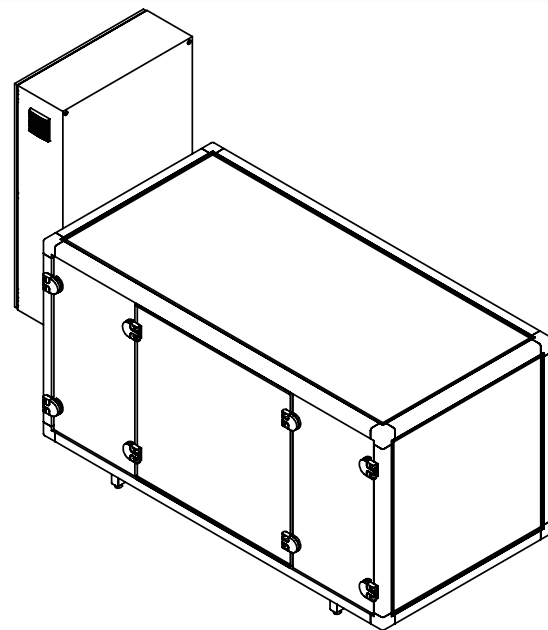
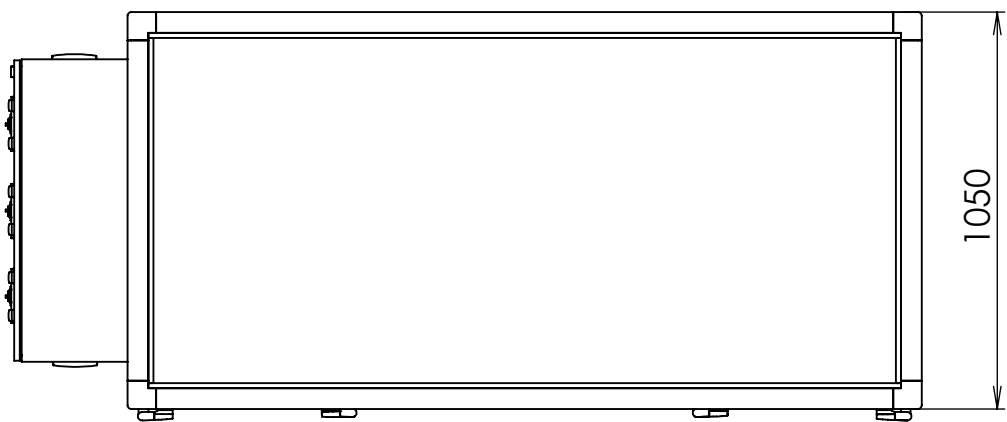
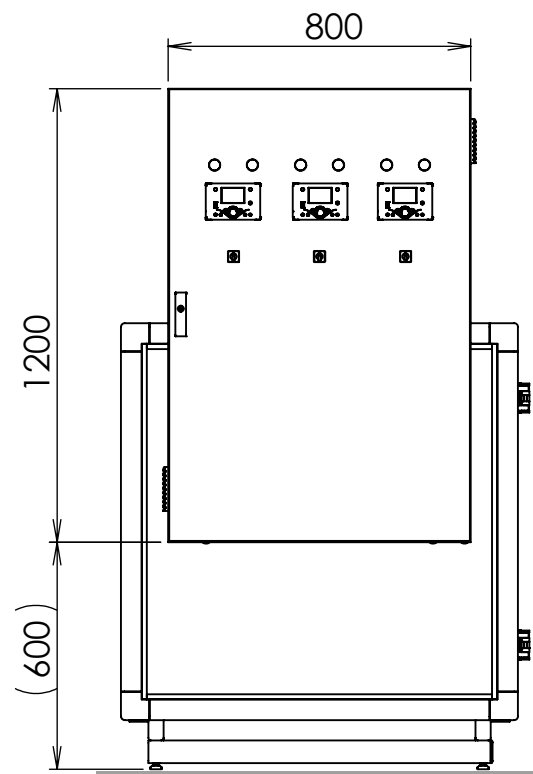
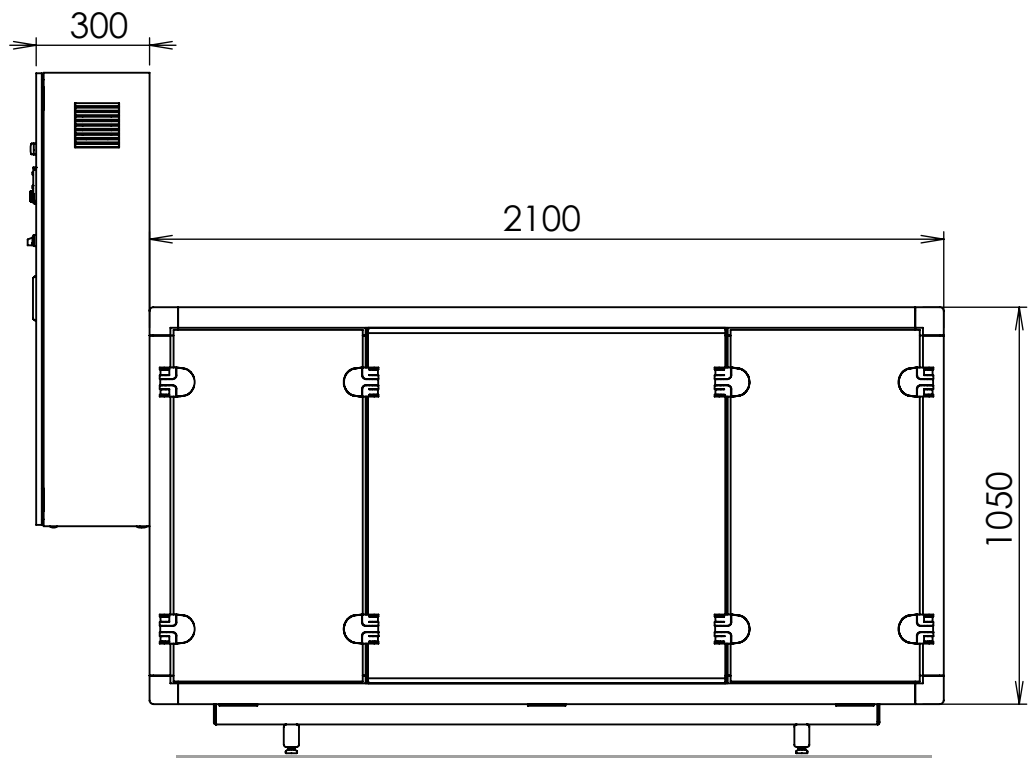
mit WebServer-
Modul

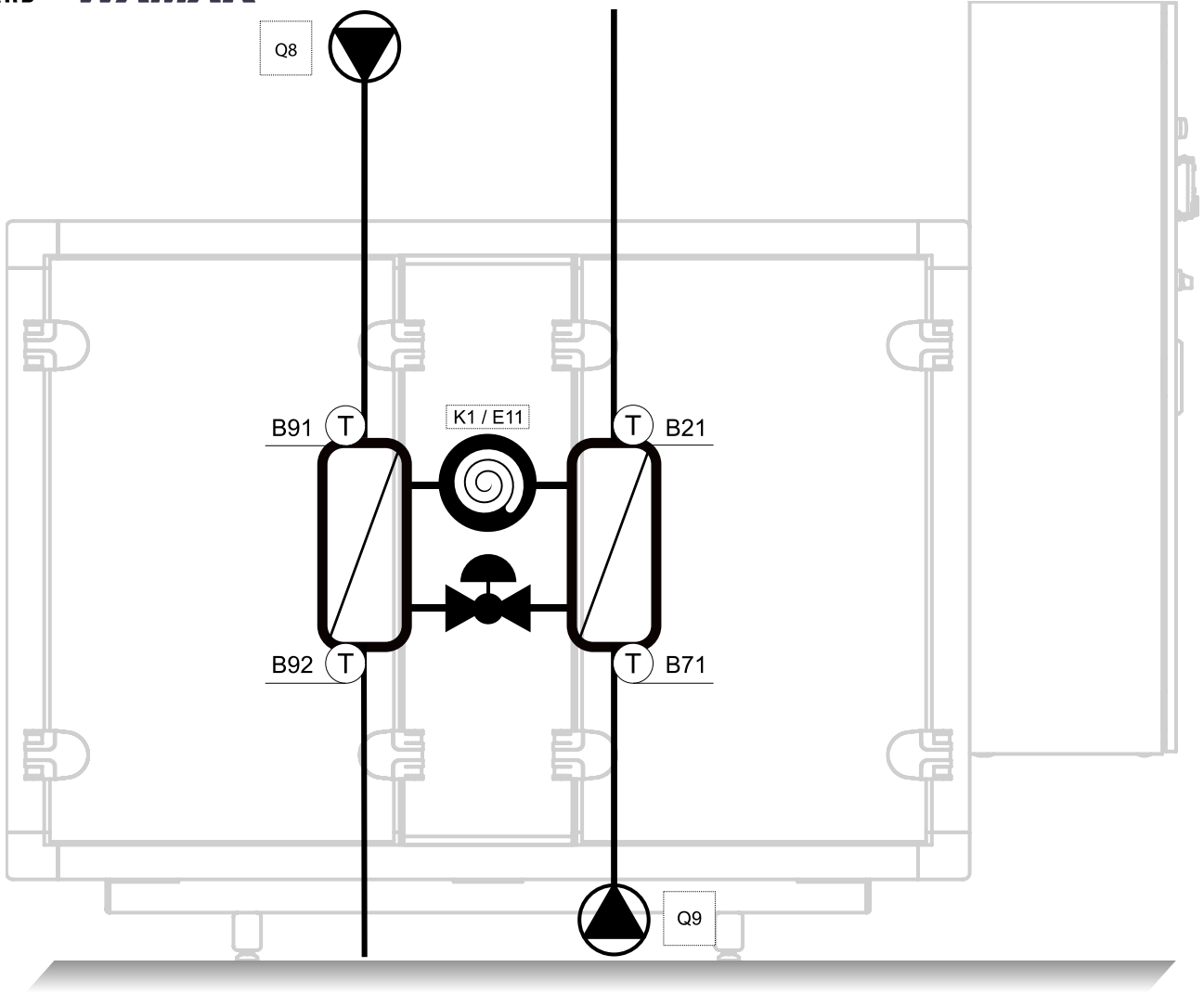
!!! Technische Änderungen vorbehalten !!!

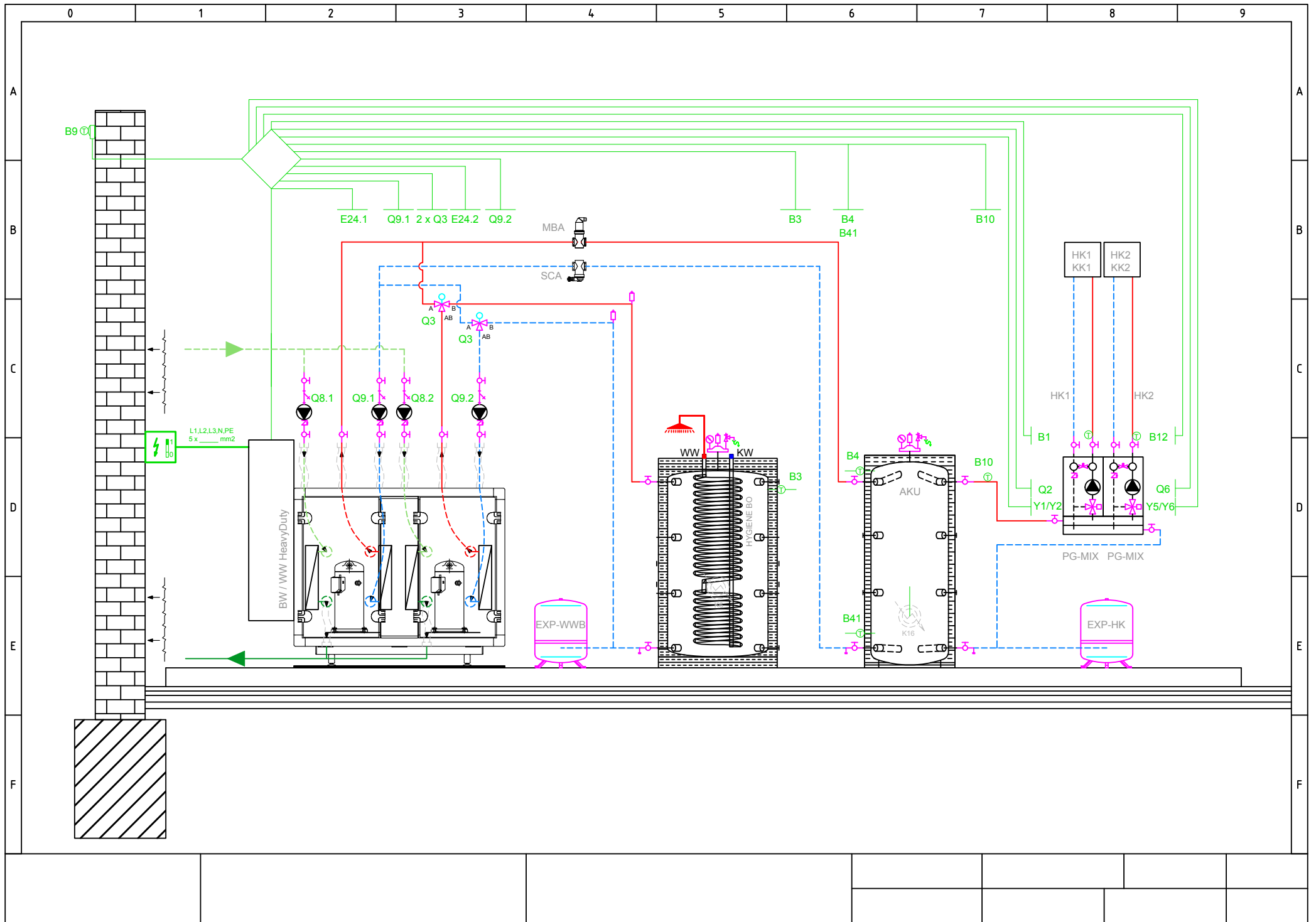
Quelle	Wärmeleistung / Vorlauftemperatur (kW)			Aufnahme / Vorlauftemperatur (kW)			COP / Vorlauftemperatur (-)		
	60	70	80	60	70	80	60	70	80
40	128,16	117,29	106,83	18,16	21,67	26,21	7,06	5,41	4,08
39	124,57	114,10	104,05	18,08	21,62	26,17	6,89	5,28	3,98
38	121,08	111,01	101,34	18,00	21,57	26,14	6,73	5,15	3,88
37	117,67	107,99	98,71	17,93	21,52	26,10	6,56	5,02	3,78
36	114,36	105,06	96,16	17,86	21,47	26,07	6,40	4,89	3,69
35	111,13	102,21	93,67	17,79	21,42	26,03	6,25	4,77	3,60
34	107,99	99,44	91,26	17,72	21,38	25,99	6,09	4,65	3,51
33	104,94	96,74	88,92	17,66	21,34	25,96	5,94	4,53	3,43
32	101,96	94,12	86,64	17,60	21,30	25,92	5,79	4,42	3,34
31	99,07	91,58	84,43	17,55	21,25	25,88	5,65	4,31	3,26
30	96,26	89,10	82,29	17,49	21,21	25,84	5,50	4,20	3,18
29	93,53	86,70	80,20	17,44	21,17	25,80	5,36	4,09	3,11
28	90,87	84,36	78,18	17,39	21,13	25,75	5,22	3,99	3,04
27	88,29	82,09	76,21	17,34	21,09	25,71	5,09	3,89	2,96
26	85,78	79,89	74,31	17,30	21,05	25,66	4,96	3,79	2,90
25	83,34	77,74	72,46	17,25	21,01	25,61	4,83	3,70	2,83
24	80,98	75,67	70,66	17,21	20,97	25,56	4,71	3,61	2,76
23	78,68	73,65	68,92	17,17	20,93	25,51	4,58	3,52	2,70
22	76,44	71,69	67,22	17,12	20,89	25,45	4,46	3,43	2,64
21	74,28	69,78	65,58	17,08	20,84	25,39	4,35	3,35	2,58
20	72,17	67,94	63,98	17,04	20,80	25,33	4,24	3,27	2,53
19	70,13	66,14	62,43	17,00	20,75	25,26	4,13	3,19	2,47
18	68,14	64,40	60,92	16,96	20,70	25,19	4,02	3,11	2,42
17	66,21	62,71	59,46	16,92	20,65	25,12	3,91	3,04	2,37
16	64,34	61,06	58,03	16,87	20,60	25,04	3,81	2,96	2,32
15	62,53	59,47	56,65	16,83	20,54	24,96	3,71	2,89	2,27
14	60,76	57,91	55,30	16,79	20,48	24,87	3,62	2,83	2,22
13	59,05	56,40	53,98	16,74	20,42	24,78	3,53	2,76	2,18
12	57,39	54,94	52,71	16,70	20,36	24,68	3,44	2,70	2,14
11	55,78	53,51	51,46	16,65	20,29	24,58	3,35	2,64	2,09
10	54,21	52,12	50,24	16,60	20,22	24,48	3,27	2,58	2,05
9	52,69	50,77	49,06	16,55	20,15	24,36	3,18	2,52	2,01
8	51,21	49,46	47,90	16,50	20,07	24,25	3,10	2,46	1,98
7	49,77	48,17	46,77	16,44	19,99	24,12	3,03	2,41	1,94
6	48,37	46,92	45,66	16,38	19,90	24,00	2,95	2,36	1,90
5	47,01	45,70	44,57	16,32	19,81	23,86	2,88	2,31	1,87




2 x HD MODULE
int. code: HD1400



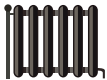






ENERG Y IJA
енергия - ενεργεια IE IA

WW 125 SHR HD
Modul





55 °C

A++

35 °C

A++






60 dB

■ 54 ■ 62



■ **54** ■ **62**

■ 54 ■ 62

kW kW



2015
811/2013

WW 125 SHR HD Modul		ErP Data	
		55 °C	35 °C
Energy class		A++	A++
η [%]		173	226
P_{rated} [kW]		54	62
Q_{HE} [kWh/y]		29468	22490
SCOP [-]		4.33	5.66
$T_{bivalent}$ [°C]		-7	-10
Energy class		A++	A++
η [%]		152	225
P_{rated} [kW]		54	62
Q_{HE} [kWh/y]		40357	27186
SCOP [-]		3.79	5.62
$T_{bivalent}$ [°C]		-7	-10
Energy class		A++	A++
η [%]		225	226
P_{rated} [kW]		54	62
Q_{HE} [kWh/y]		14581	14544
SCOP [-]		5.62	5.64
$T_{bivalent}$ [°C]		-	-
CONTROLLER	 	+ QAA55/75	class VII 3.5% ↓
		- QAA55/75	class III 1.5% ↓





WAMAK



SERVICE