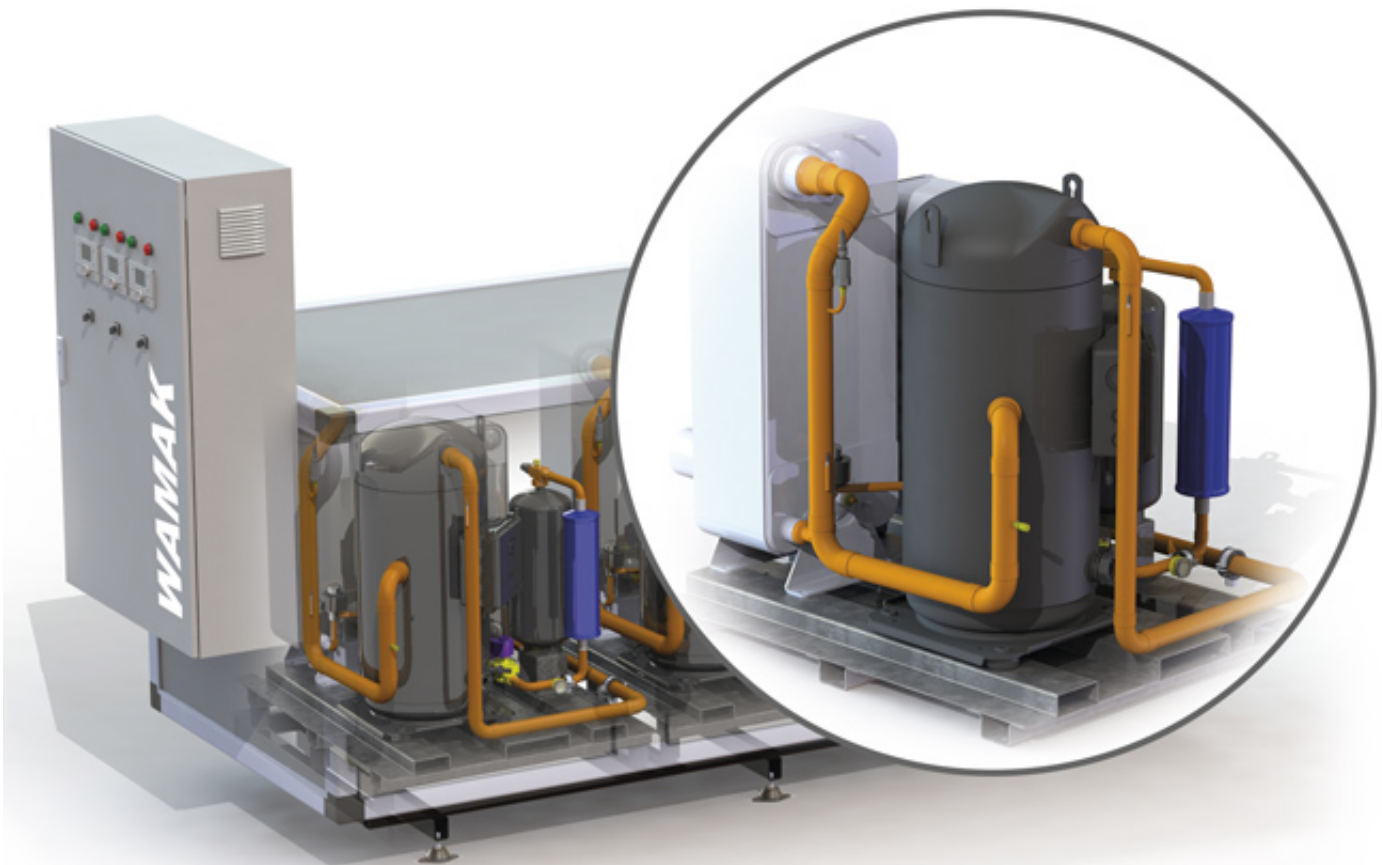
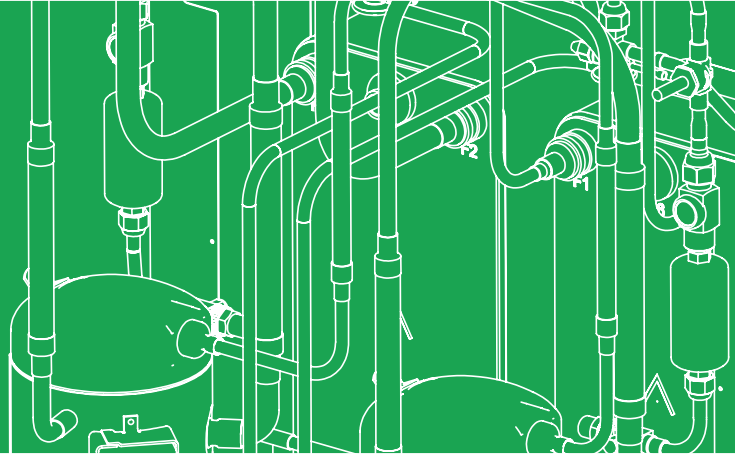




WAMAK

BW 49 EVI HD *Modul*



Industrie- Wärmepumpenmodul
Sole/Wasser oder Wasser/Wasser

Industrie- Wärmepumpenmodul Sole/Wasser oder Wasser/Wasser

Industrie- Wärmepumpenmodul auf einer stabilen Plattform, die in der HeavyDuty Modular Wärme Wärmepumpe platziert werden kann. Doppelte hochabsorbierende Aufhängung mit Sylomer-Unterlegscheiben sorgen für geringe Geräusch- und Vibrationswerte des hermetischen Scroll-Kompressors.

Edelstahl-Plattenwärmetauscher (1.4401) für Heizkreis. Schaltschrank mit integrierten Sicherheitselementen und gleichzeitiger Steuerung der Wärmepumpe befindet sich in einem separaten Schrank. Mit elektronischem Starter über eingebautem Sanftanlasser und elektronischer Kältemitteleinspritzung mit Autoadaptivität.

Rahmenkonstruktion mit massiver Grundplatte auf verstellbaren Beinen. Außengeführte, digitale Steuerung des Wärmepumpenmoduls ermöglicht mehrstufigen Betrieb mit hoher Redundanz und Schutz vor Systemausfall. Zur Steuerung des Heizkreises mit dem Mischer und für einen Heizkreis ohne Mischer. Temperaturregelung für eine Warmwasser-Speicherung und Steuerung der elektrischen Zusatzheizung. Einfache Erweiterung der Steuerung bis zu 3 Heiz- / Kühlkreisläufen über Erweiterungsmodule oder bis zu 16 Schaltungen über Systemregler für RVS-Heizung. Die Standardausführung beinhaltet auch die Solarsteuerung sowie die Möglichkeit der Kaskadierung von bis zu 16 Geräten.

Volltextsteuerungsmenü mit Funktionen abhängig von Benutzeranweisungen, Informationstexten und Statusausgangssignal. Diagnosesystem mit Aufzeichnungsverlauf des Betriebs. Außentempersensor, Kochstellensensor, Kühlmitteltemperaturfühler, Wärmepumpe Wärmepumpe Temperaturfühler und Rücklauftemperaturfühler sowie Quelltemperaturfühler an Sonde und Verdampfereinlass, Warmwassersensor.

Optional erhältlich mit ModBus Modul wie auch WebControl Steuerung und Überwachung über das Internet.

Wärmepumpe - Technische Informationen

Typ :	BW 49 EVI HD Modul	Daten aktualisiert zu Datum :	2017-11-23 15:22:00
Artikel Nummer :	WAMBW49I	Sprache :	Deutsch

Nominale Leistungsdaten nach der EN 14511

Wärmeleistung :	49.10 kW	Aufnahme :	10.45 kW
Kälteleistung :	38.65 kW	COP :	4.7

* Leistungsdaten bei B0°C/W35°C

Temperatur Betriebseinsatzgrenzen

Minimale Quellentemperatur :	-5°C	Minimale Vorlauftemperatur :	+20°C
Maximale Quellentemperatur :	+25°C	Maximale Vorlauftemperatur :	+65°C (ΔT 10K=70°C)

Mechanische Eigenschaften

Breite :	mm	Gewicht innen :	260 kg
Tiefe :	mm		
Höhe :	mm		

Schall

Lautstärke innen Lp (1m) :	44 dB(A)
------------------------------	----------

Kältekreislauf Eigenschaften

Kältemittel :	R410a	Düse innen :	EEV
Kältemittelfüllung :	5.9 kg	Düse Ekonomizer :	0

Anschlüsse, Durchfluss, Druckverluste

Anschlussdimension - Primärseite :	2 "	Druckverlust - Primärseite :	max 20 kPa
Anschlussdimension - Sekundärseite :	1.1/2 "	Druckverlust - Sekundärseite :	max 20 kPa
Durchfluss - Primärseite :	11.75 m ³ /Std	Empfohlene Spreizung ΔT Quelle :	3 K
Durchfluss - Sekundärseite :	6.07 m ³ /Std	Empfohlene Spreizung ΔT Abgabe :	7 K

Elektroanschlüsse

Hauptanschlusskabel-Dimension :	5x6 mm ²	Strom - nominal :	23.35 A
Primärseiteanschlusskabel-Dimension :	3x0.75 mm ²	Strom - maximal :	37.40 A
Einspeisung :	3 x 400 V	Sanftanlauf :	MCD 201
Sicherung :	40 A	Anlaufstrom :	63.04 A

Ausstattung

Kondensatorpumpe installiert :	Ja	WP Regler installiert :	SIEMENS RVS 21
Quellenpumpe installiert :	Nein	Steuerung Mischheizkreis :	Ja
Bivalenzerzeuger installiert :	Nein	Steuerung Pumpenheizkreis :	Ja

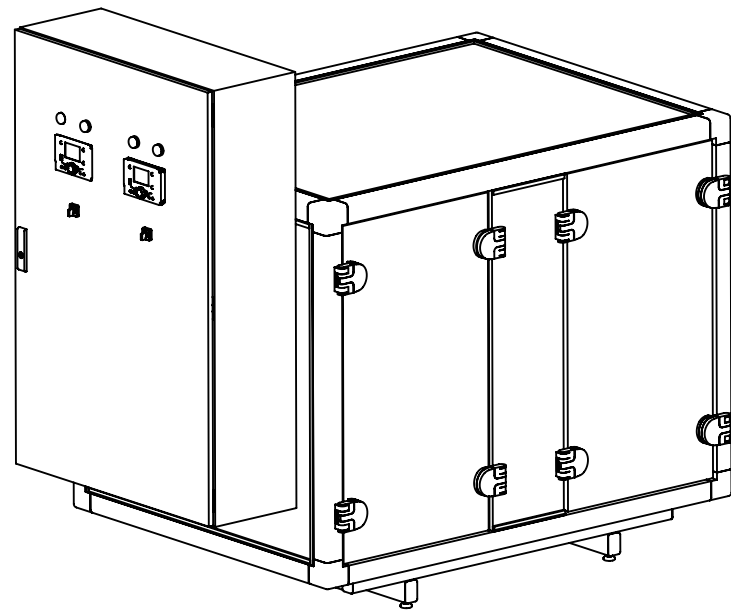
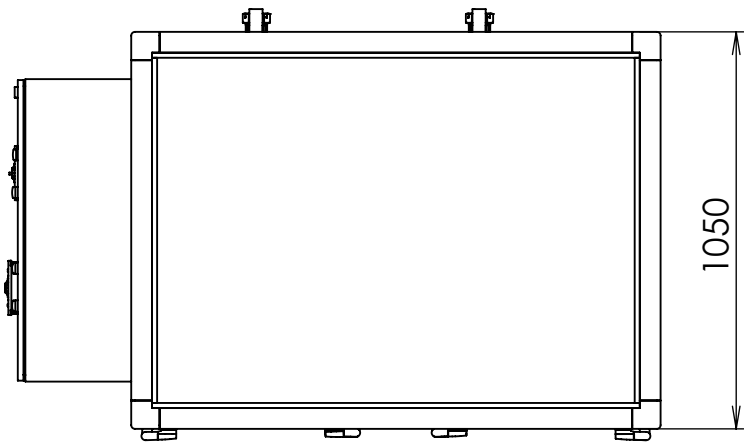
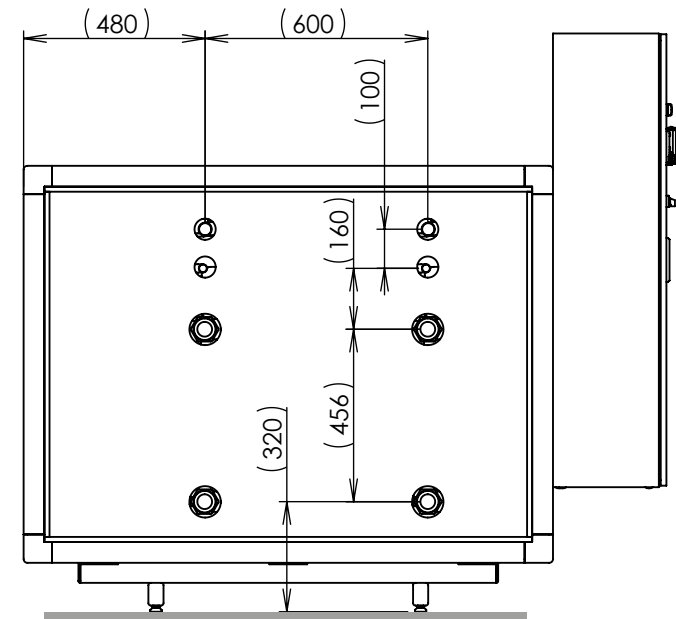
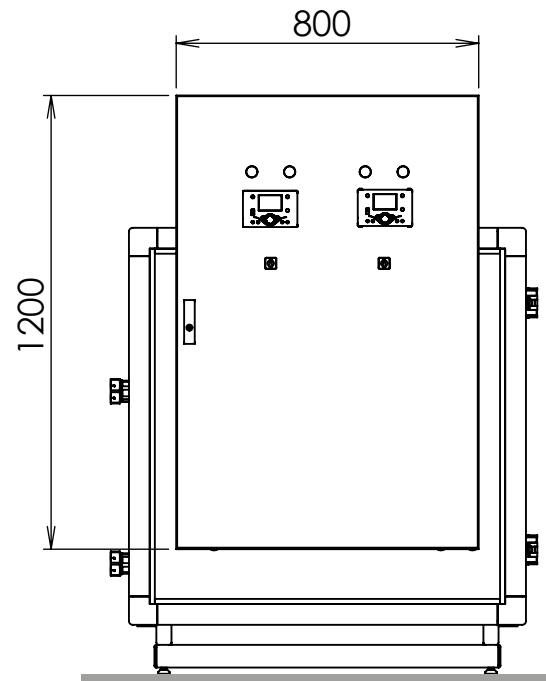
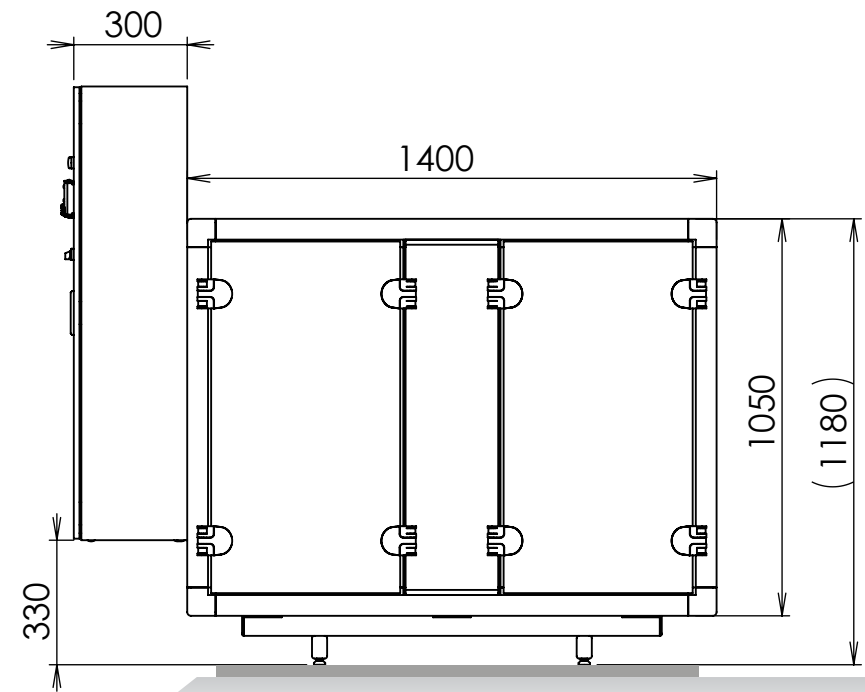


BW 49 EVI HD Modul

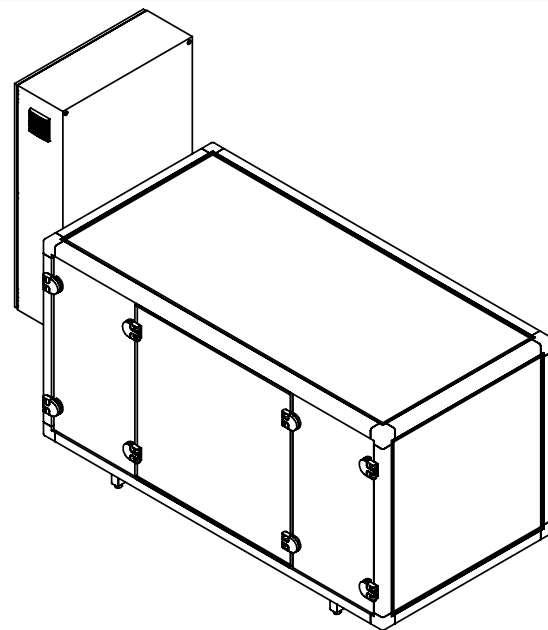
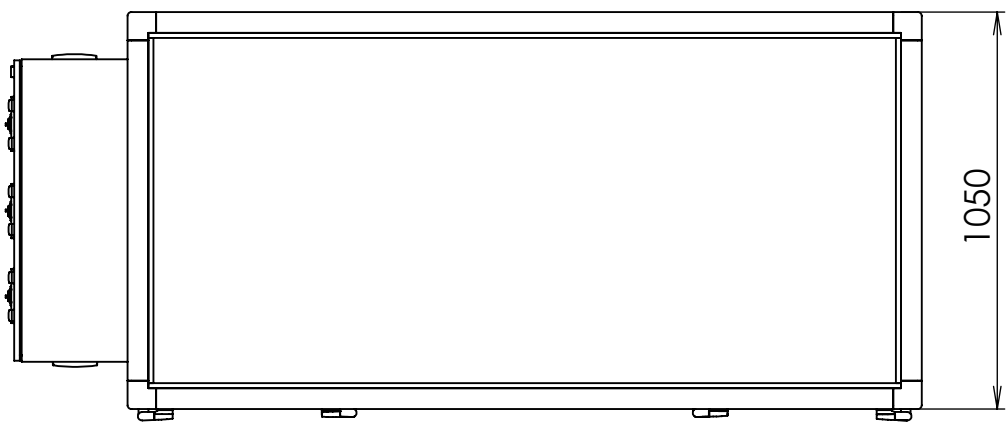
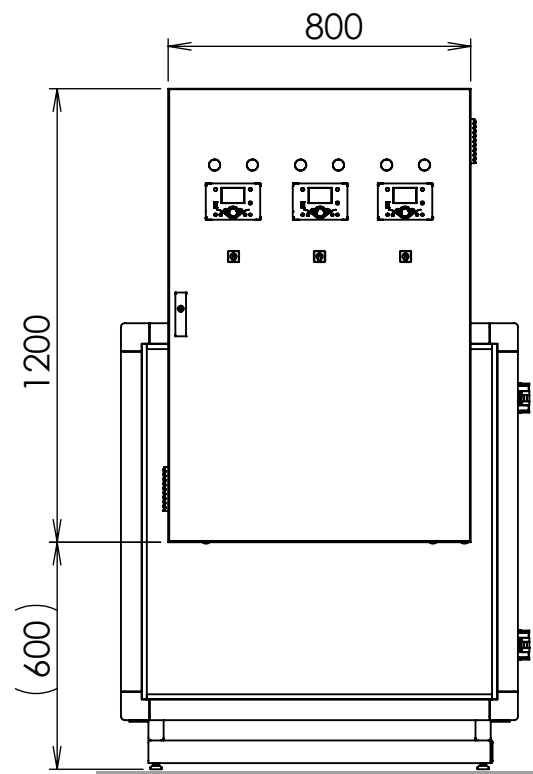
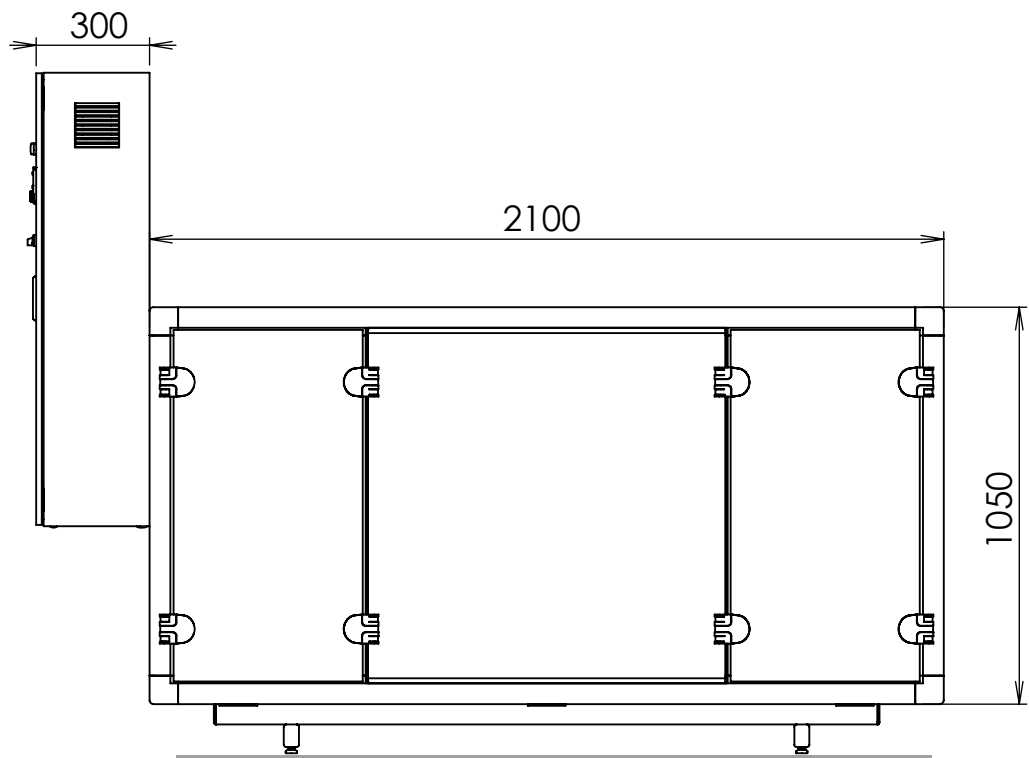
Dreiwege-Ventil beige packt :	Nein	Aktive Kühlung :	Optional
ModBus :	mit erweiterungs- Modul	Steuerung Solaranlage :	Ja
WebControl :	mit WebServer- Modul		

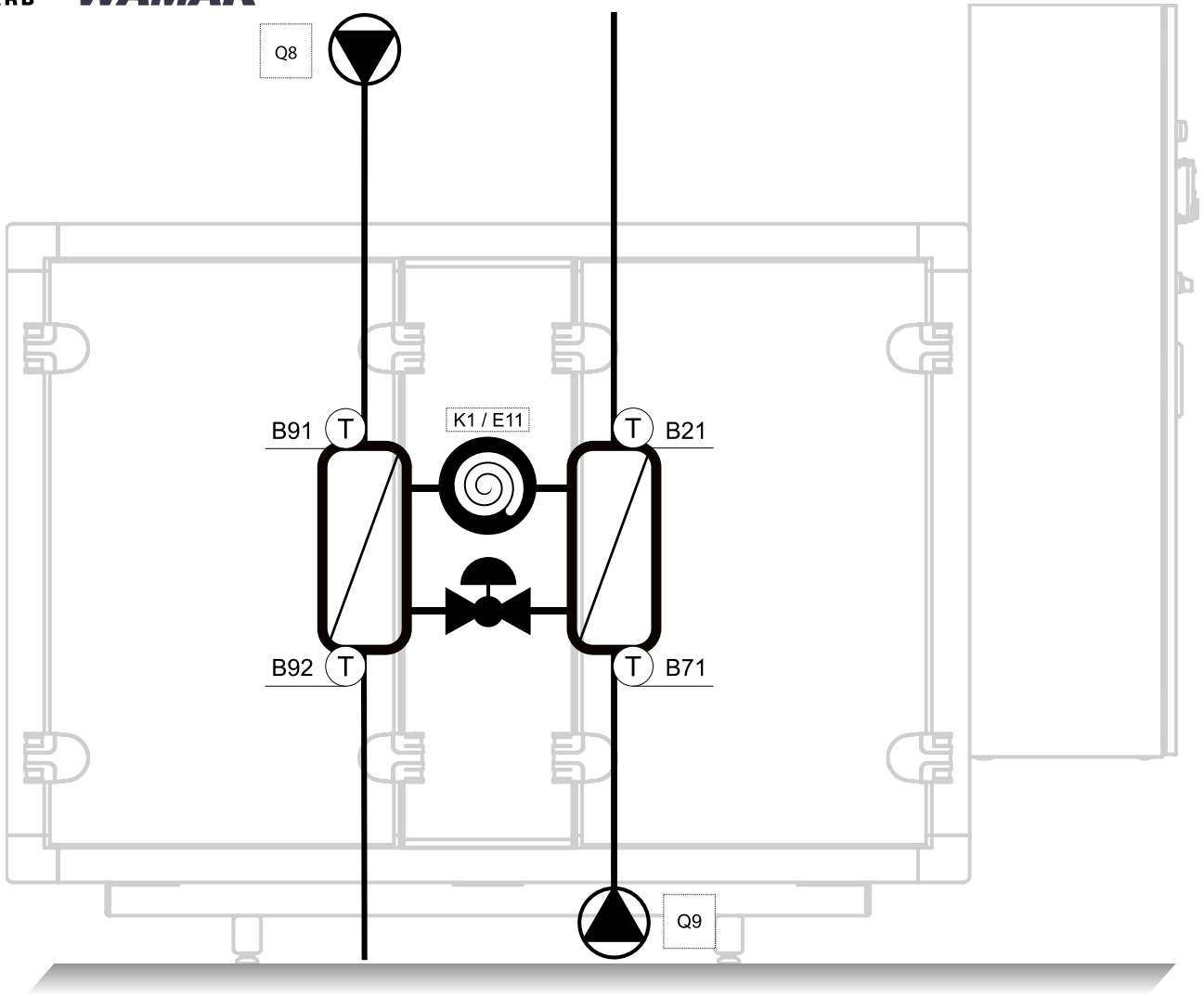
!!! Technische Änderungen vorbehalten !!!

Quelle	Wärmeleistung / Vorlauftemperatur (kW)				Aufnahme / Vorlauftemperatur (kW)				COP / Vorlauftemperatur (-)			
	°C	35	45	55	65	35	45	55	65	35	45	55
10	63,24	65,79	65,79	65,40	10,83	13,82	16,81	20,04	5,84	4,76	3,91	3,26
9	61,87	63,83	63,83	63,83	10,85	13,82	16,77	20,01	5,70	4,62	3,81	3,19
8	60,88	62,06	62,06	62,26	10,93	13,79	16,74	19,93	5,57	4,50	3,71	3,12
7	59,51	60,29	60,49	60,69	10,91	13,75	16,70	19,86	5,45	4,38	3,62	3,06
6	58,13	58,72	58,92	59,31	10,88	13,72	16,63	19,83	5,34	4,28	3,54	2,99
5	56,37	57,15	57,35	57,94	10,79	13,68	16,59	19,76	5,22	4,18	3,46	2,93
4	54,80	55,58	55,78	56,37	10,73	13,55	16,56	19,69	5,11	4,10	3,37	2,86
3	53,22	54,01	54,40	54,99	10,63	13,38	16,49	19,61	5,01	4,04	3,30	2,80
2	51,85	52,44	53,03	53,81	10,59	13,21	16,45	19,54	4,90	3,97	3,22	2,75
1	50,47	51,06	51,65	52,64	10,54	13,04	16,42	19,47	4,79	3,92	3,15	2,70
0	49,10	49,69	50,47	51,26	10,45	12,86	16,35	19,40	4,70	3,86	3,09	2,64
-1	47,92	48,51	49,30	50,08	10,41	12,84	16,31	19,33	4,60	3,78	3,02	2,59
-2	46,74	47,14	48,00	49,10	10,38	12,83	16,24	19,26	4,51	3,67	2,96	2,55
-3	45,56	46,15	46,74	47,92	10,33	12,82	16,17	19,15	4,41	3,60	2,89	2,50
-4	44,39	44,98	45,76	46,94	10,27	12,81	16,13	19,08	4,32	3,51	2,84	2,46
-5	43,40	43,99	44,78	45,96	10,23	12,76	16,06	19,01	4,24	3,45	2,79	2,42



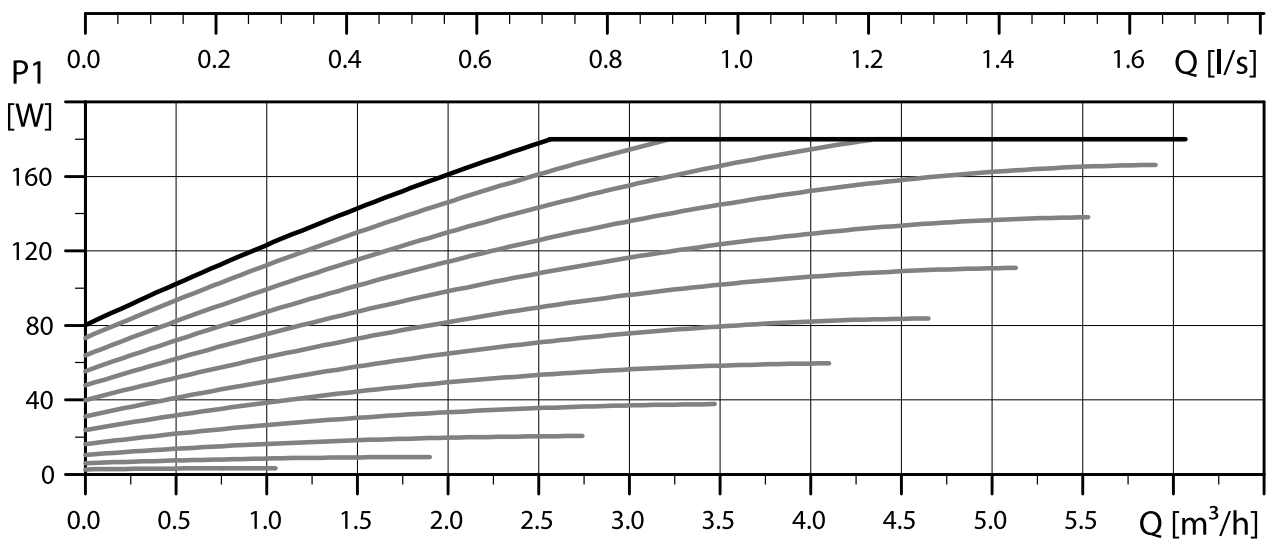
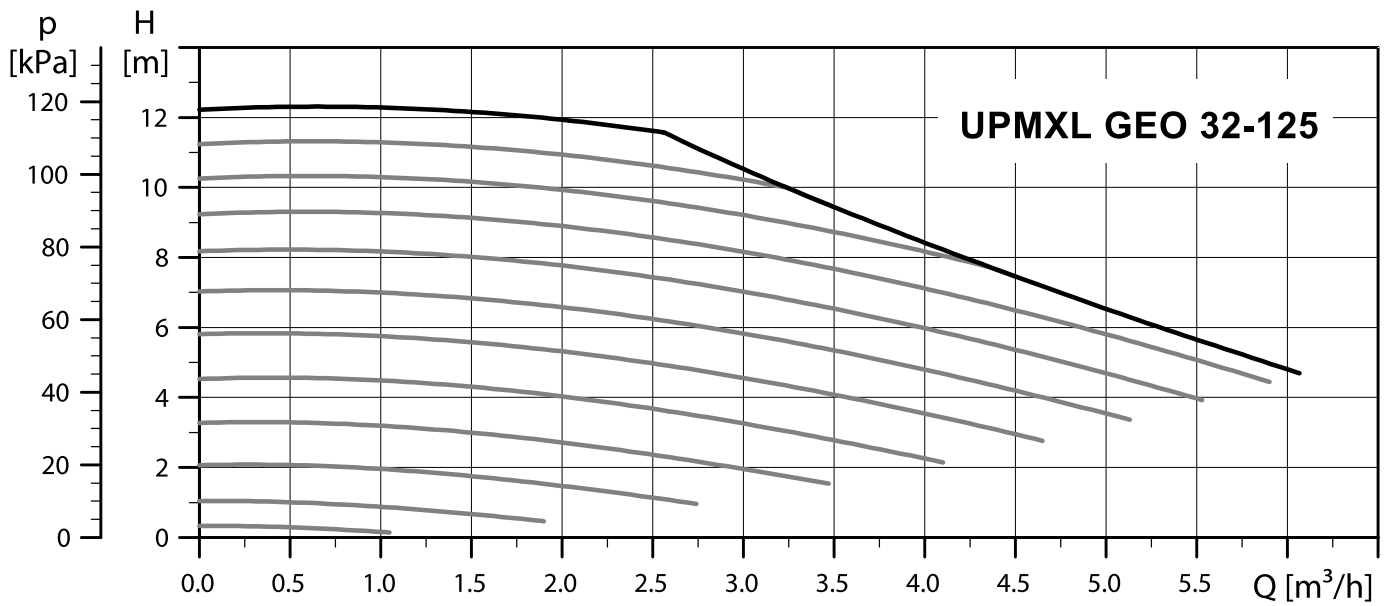
2 x HD MODULE
int. code: HD1400

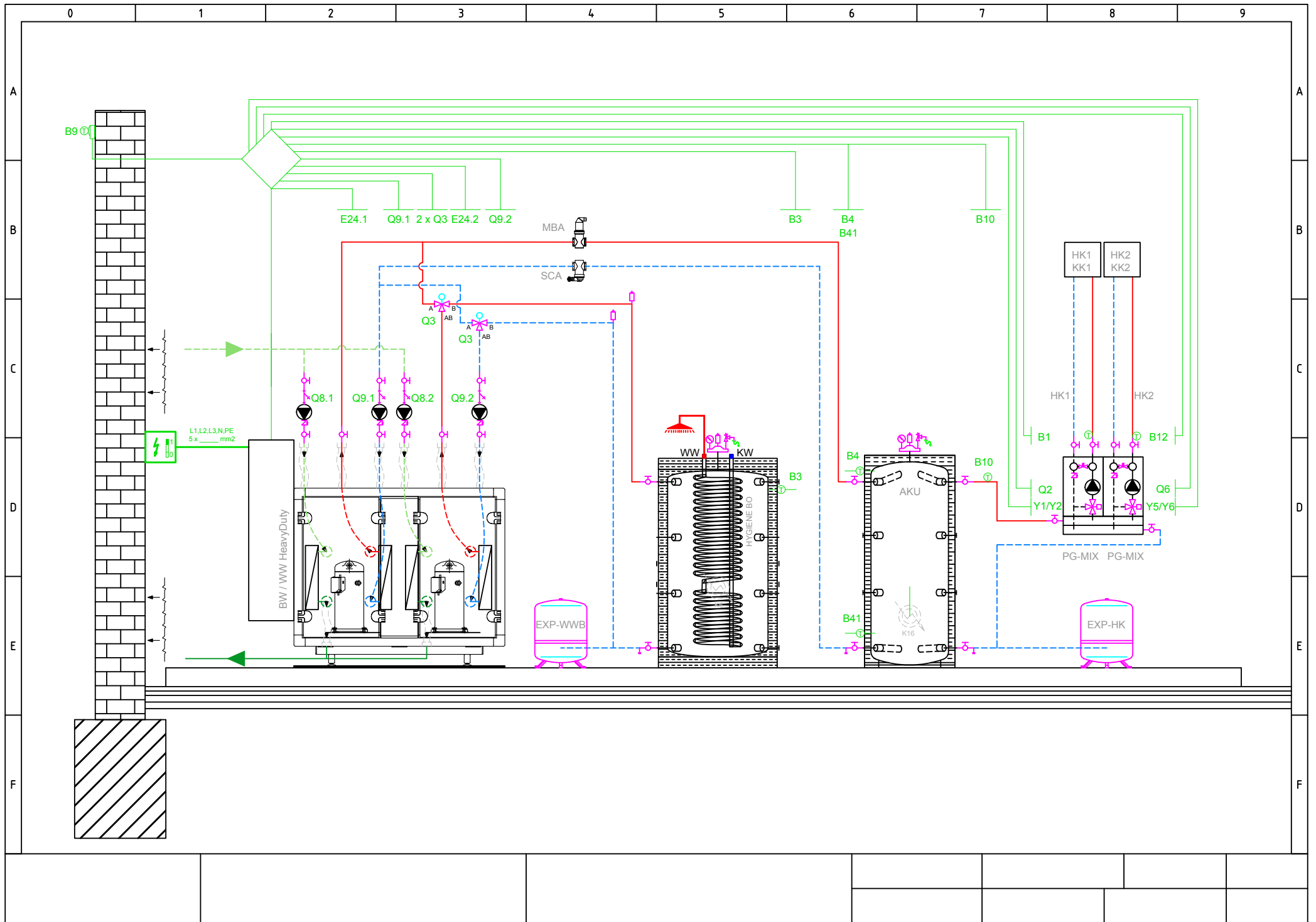







BW 49 EVI HD Modul







ENERG Y IJA
енергия - ενεργεια IE IA

WAMAK

BW 49 EVI HD
Modul

55 °C

A++

35 °C


A++

52 dB

- dB

50 kW

49 kW



2015

811/2013

BW 49 EVI HD Modul

ErP Data

	55 °C	35 °C
Energy class	A++	A++
η [%]	150	187
P_{rated} [kW]	50	49
Q_{HE} [kWh/y]	26964	21579
SCOP [-]	3.74	4.67
$T_{bivalent}$ [°C]	-	-10

	55 °C	35 °C
Energy class	A++	A++
η [%]	133	186
P_{rated} [kW]	50	49
Q_{HE} [kWh/y]	36383	26013
SCOP [-]	3.32	4.64
$T_{bivalent}$ [°C]	-	-10

	55 °C	35 °C
Energy class	A++	A++
η [%]	186	186
P_{rated} [kW]	50	49
Q_{HE} [kWh/y]	13971	13955
SCOP [-]	4.64	4.65
$T_{bivalent}$ [°C]	-	-

CONTROLLER



+ QAA55/75	class VII	3.5% ↓
- QAA55/75	class III	1.5% ↓



WAMAK



SERVICE