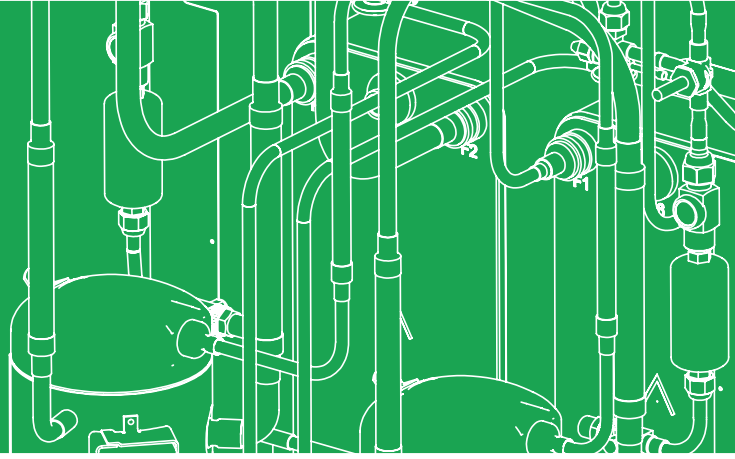




ARB

**WAMAK**

**WW 75 SHR**



Wasser/Wasser Wärmepumpe für  
Wärmerückgewinnung SHR

## **Wasser/Wasser Wärmepumpe für Wärmerückgewinnung SHR**

Hochtemperatur Wärmepumpe für Wärmerückgewinnung in grossem Temperaturbereich mit Vorlauftemperatur bis zu 82°C. In stabiler Rahmen-Konstruktion und flexiblen Ausgängen. Geräusch- und schwingungsarm durch doppelt gelagerten vollhermetischen Scroll-Verdichter und schallabsorbierenden Stellfüßen.

Edelstahl-Plattenwärmetauscher (1.4401) für Heizkreis und Edelstahl-Plattenwärmetauscher (1.4401) für Quellkreis, wahlweise in Volledelstahl Ausführung. Mit integriertem Schaltschrank unter der oberen Abdeckung. Mit elektronischem Anlaufstrombegrenzer. Elektronische Kältemittel Einspritzung mit Autoadaptiver Funktion.

Rahmen-Konstruktion mit massiver Basisplatte auf einstellbaren Füßen. Epoxidharz-beschichtete Verkleidung des Grundgeräts. Mit witterungsgeführter, digitaler Wärmepumpenregelung RVS mit integrierter Kühlregelfunktion "passive cooling". Zur Regelung eines Heizkreis mit Mischer und eines Heizkreises ohne Mischer und zusätzlich Nutzung der Kühlfunktion "natural cooling"- eines Kühlkreises mit Mischer. Speichertemperaturregelung für einen Speicher-Wassererwärmer und Ansteuerung der Elektro-Notheizung. Anbindung von Warmwasserdurchlauferhitzer ist möglich über Zusatzmodul. Eingebaut ist ausserdem in der Standardausführung Solarregelung, Wärmeeffizienz-Zähler wie auch die Möglichkeit bis zu 16 Anlagen Kaskadenschaltung.

Klartext Bedienerführung mit funktionsabhängigen Menüebenen, Infotexten und Störanzeige im Klartext. Diagnosesystem mit Historie-Speicher und Ausgang Sammelstörmeldung. Außentemperaturfühler, Heißgasfühler, Flüssig-Kältemittelfühler, Wärmepumpe-Vorlauftemperaturfühler und Rücklauftemperaturfühler, wie auch Quelle-Vorlauftfühler, Quelle-Rücklauftfühler und Warmwasserfühler im Lieferumfang.

Optional erhältlich mit ModBus Modul wie auch WebControl Steuerung und Überwachung über das Internet.

## Wärmepumpe - Technische Informationen

|                  |           |                               |                        |
|------------------|-----------|-------------------------------|------------------------|
| Typ :            | WW 75 SHR | Daten aktualisiert zu Datum : | 2019-08-18<br>22:04:42 |
| Artikel Nummer : | WA001406  | Sprache :                     | Deutsch                |

## Nominale Leistungsdaten nach der EN 14511

|                 |          |            |          |
|-----------------|----------|------------|----------|
| Wärmeleistung : | 55.70 kW | Aufnahme : | 13.26 kW |
| Kälteleistung : | 42.44 kW | COP :      | 4.2      |

\* Leistungsdaten bei W30°C/W70°C

## Temperatur Betriebseinsatzgrenzen

|                              |       |                              |       |
|------------------------------|-------|------------------------------|-------|
| Minimale Quellentemperatur : | -5°C  | Minimale Vorlauftemperatur : | +20°C |
| Maximale Quellentemperatur : | +45°C | Maximale Vorlauftemperatur : | +82°C |

## Mechanische Eigenschaften

|          |    |                 |        |
|----------|----|-----------------|--------|
| Breite : | mm | Gewicht innen : | 240 kg |
| Tiefe :  | mm |                 |        |
| Höhe :   | mm |                 |        |

## Schall

|                              |          |
|------------------------------|----------|
| Lautstärke innen Lp ( 1m ) : | 45 dB(A) |
|------------------------------|----------|

## Kältekreislauf Eigenschaften

|                      |        |              |     |
|----------------------|--------|--------------|-----|
| Kältemittel :        | R134a  | Düse innen : | EEV |
| Kältemittelfüllung : | 8.9 kg |              |     |

## Anschlüsse, Durchfluss, Druckverluste

|                                      |                           |                                  |            |
|--------------------------------------|---------------------------|----------------------------------|------------|
| Anschlussdimension - Primärseite :   | 2.1/2 VIC "               | Druckverlust - Primärseite :     | max 20 kPa |
| Anschlussdimension - Sekundärseite : | 2.1/2 VIC "               | Druckverlust - Sekundärseite :   | max 20 kPa |
| Durchfluss - Primärseite :           | 12.24 m <sup>3</sup> /Std | Empfohlene Spreizung ΔT Quelle : | 3 K        |
| Durchfluss - Sekundärseite :         | 6.89 m <sup>3</sup> /Std  | Empfohlene Spreizung ΔT Abgabe : | 7 K        |

## Elektroanschlüsse

|                                       |                       |                   |         |
|---------------------------------------|-----------------------|-------------------|---------|
| Hauptanschlusskabel-Dimension :       | 5x10 mm <sup>2</sup>  | Strom - nominal : | 25.64 A |
| Primärseiteanschlusskabel-Dimension : | 5x1.5 mm <sup>2</sup> | Strom - maximal : | 34.30 A |
| Einspeisung :                         | 3 x 400 V             | Sanftanlauf :     | MCD 201 |
| Sicherung :                           | 40 A                  | Anlaufstrom :     | 69.23 A |

## Ausstattung

|                                |                   |                             |                |
|--------------------------------|-------------------|-----------------------------|----------------|
| Kondensatorpumpe installiert : | Nein              | WP Regler installiert :     | SIEMENS RVS 21 |
| Quellenpumpe installiert :     | Nein              | Steuerung Mischheizkreis :  | Ja             |
| Bivalenzerzeuger installiert : | Nein              | Steuerung Pumpenheizkreis : | Ja             |
| Dreiwege-Ventil beige packt :  | Nein              | Aktive Kühlung :            | Optional       |
| ModBus :                       | mit erweiterungs- | Steuerung Solaranlage :     | Ja             |

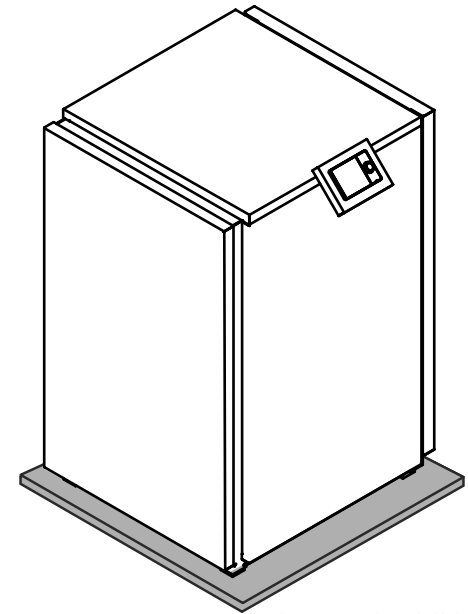
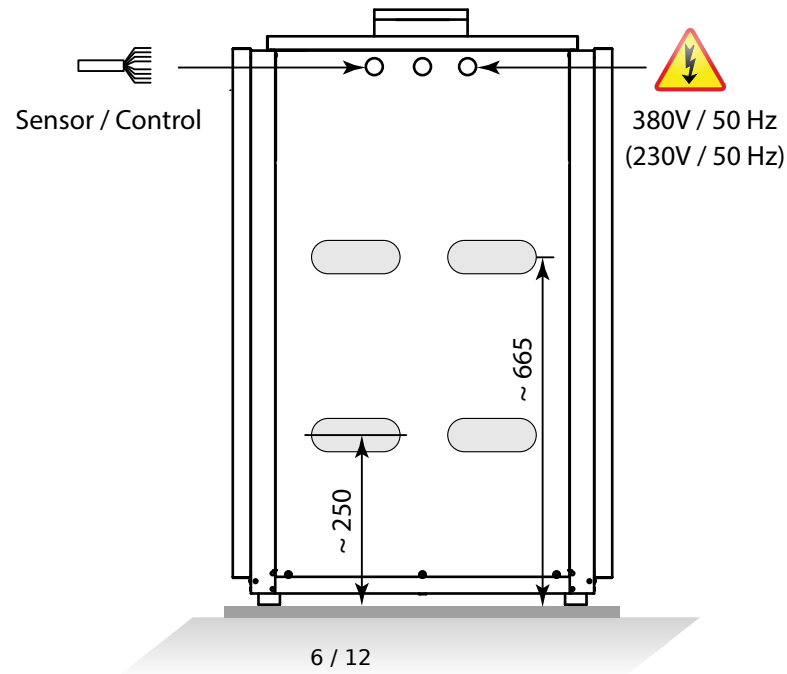
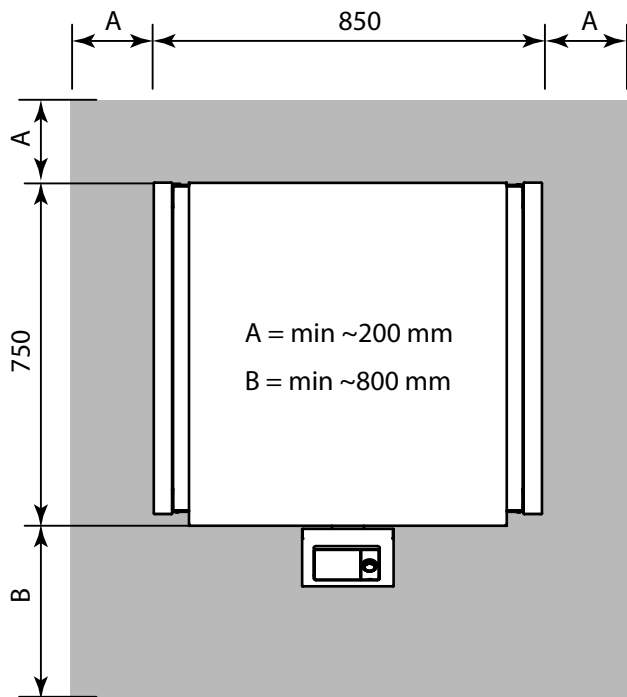
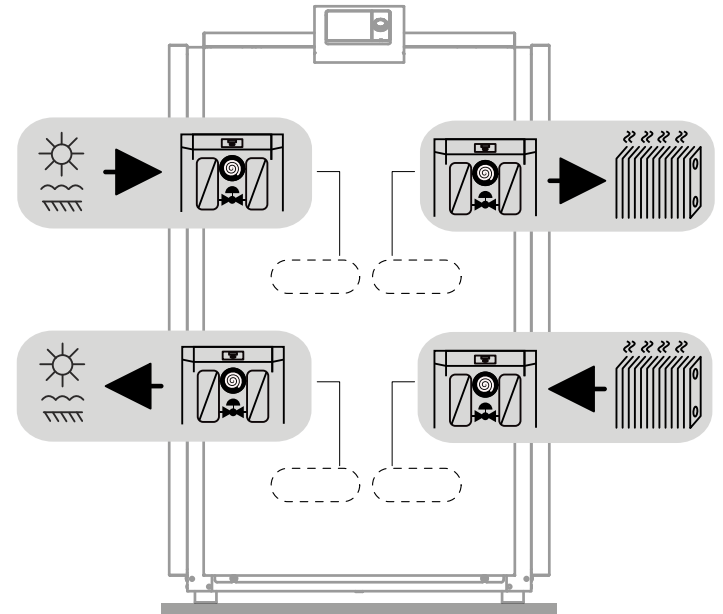
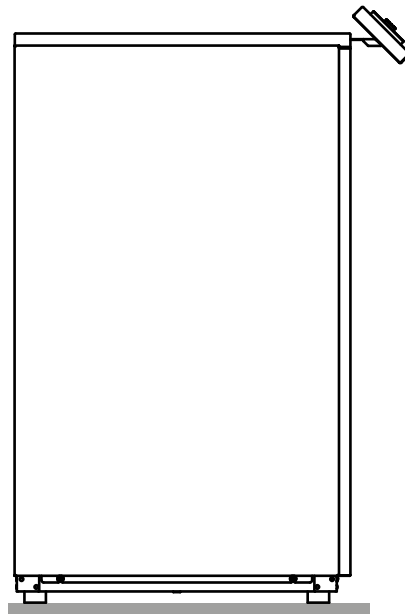
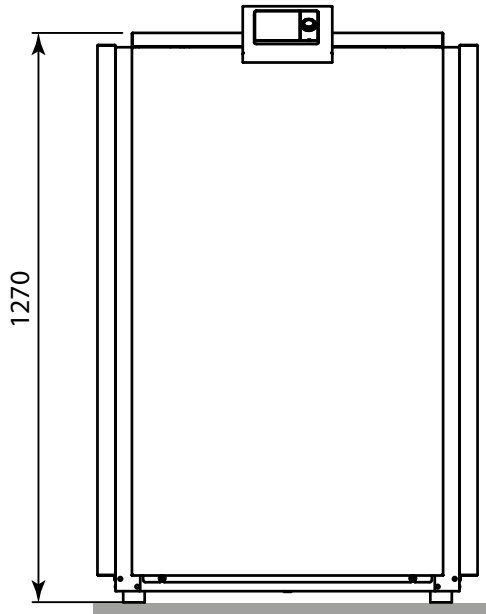
Modul

WebControl :

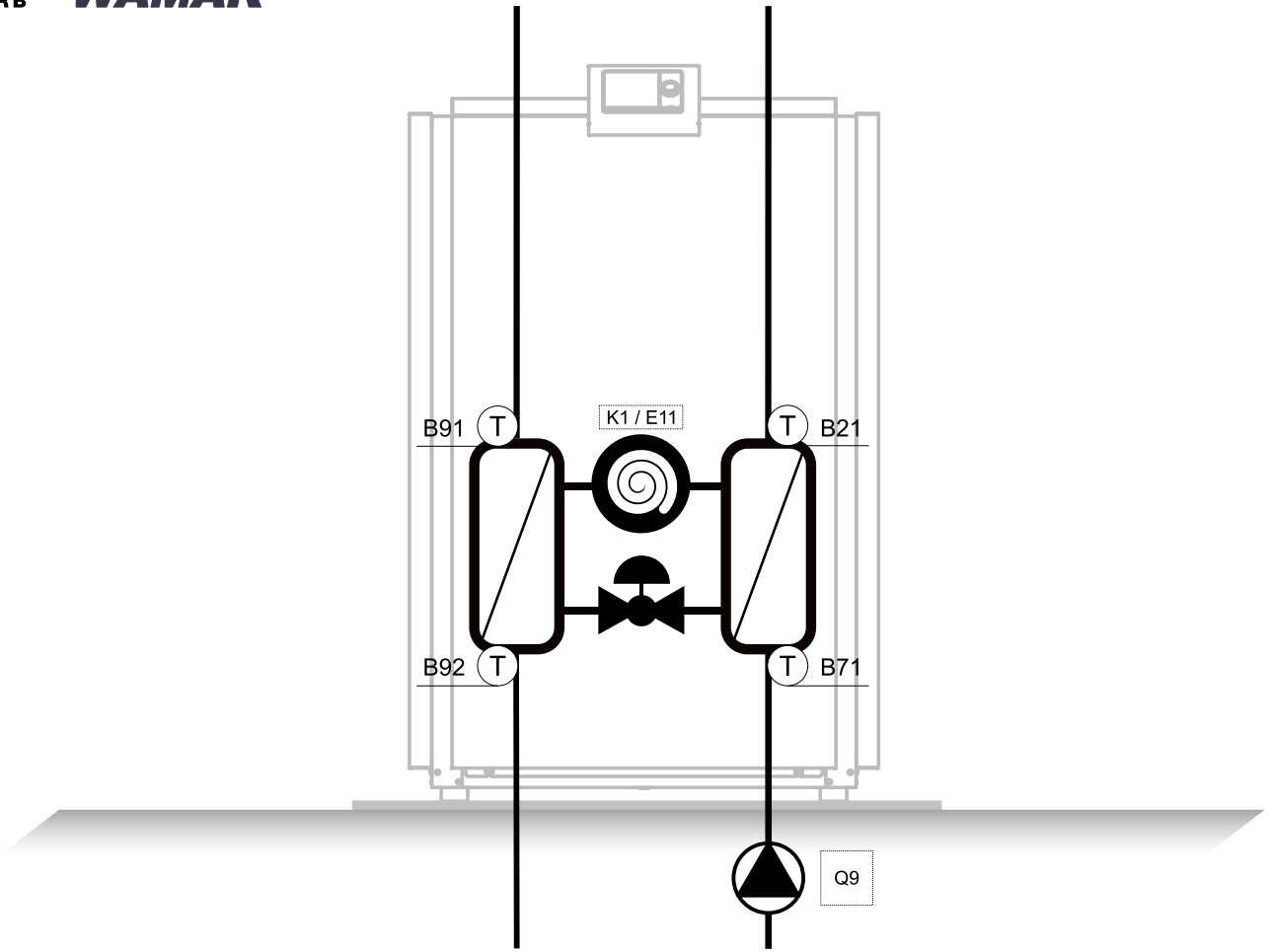
mit WebServer-  
Modul

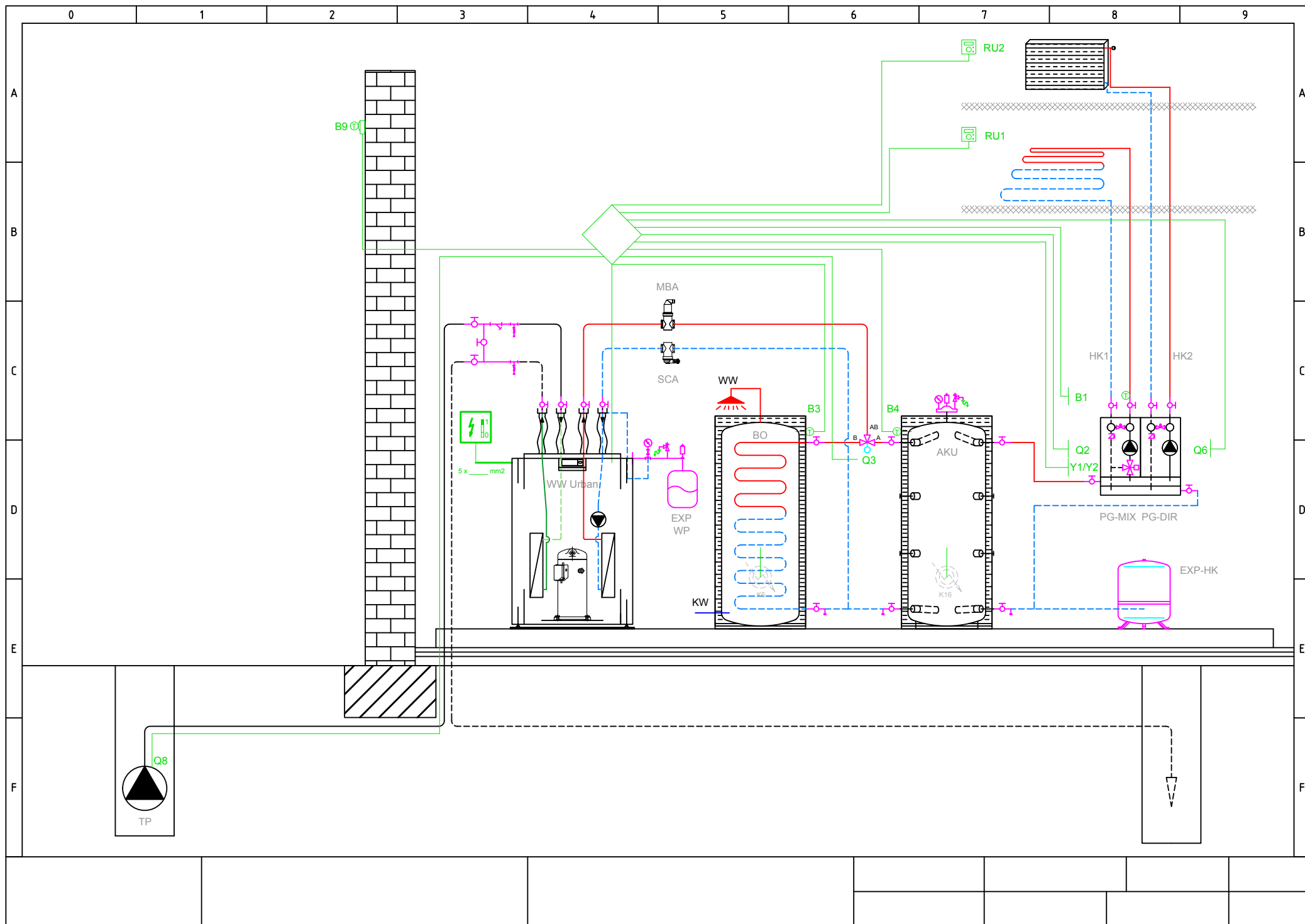
!!! Technische Änderungen vorbehalten !!!

| Quelle | Wärmeleistung /<br>Vorlauftemperatur ( kW ) |       |       | Aufnahme / Vorlauftemperatur ( kW ) |       |       | COP / Vorlauftemperatur ( - ) |      |      |
|--------|---|-------|-------|-------------------------------------|-------|-------|-------------------------------|------|------|
|        | 60  | 70    | 80    | 60                                  | 70    | 80    | 60                            | 70   | 80   |
| 40     | 80,12                                       | 73,32 | 66,78 | 11,35                               | 13,55 | 16,39 | 7,06                          | 5,41 | 4,08 |
| 39     | 77,87                                       | 71,33 | 65,04 | 11,30                               | 13,51 | 16,36 | 6,89                          | 5,28 | 3,98 |
| 38     | 75,69                                       | 69,39 | 63,35 | 11,25                               | 13,48 | 16,34 | 6,73                          | 5,15 | 3,88 |
| 37     | 73,56                                       | 67,51 | 61,71 | 11,21                               | 13,45 | 16,32 | 6,56                          | 5,02 | 3,78 |
| 36     | 71,49                                       | 65,68 | 60,11 | 11,16                               | 13,42 | 16,29 | 6,40                          | 4,89 | 3,69 |
| 35     | 69,47                                       | 63,90 | 58,56 | 11,12                               | 13,39 | 16,27 | 6,25                          | 4,77 | 3,60 |
| 34     | 67,51                                       | 62,16 | 57,05 | 11,08                               | 13,37 | 16,25 | 6,09                          | 4,65 | 3,51 |
| 33     | 65,60                                       | 60,48 | 55,59 | 11,04                               | 13,34 | 16,23 | 5,94                          | 4,53 | 3,43 |
| 32     | 63,74                                       | 58,84 | 54,16 | 11,00                               | 13,31 | 16,20 | 5,79                          | 4,42 | 3,34 |
| 31     | 61,93                                       | 57,25 | 52,78 | 10,97                               | 13,29 | 16,18 | 5,65                          | 4,31 | 3,26 |
| 30     | 60,18                                       | 55,70 | 51,44 | 10,94                               | 13,26 | 16,15 | 5,50                          | 4,20 | 3,18 |
| 29     | 58,47                                       | 54,20 | 50,14 | 10,90                               | 13,24 | 16,13 | 5,36                          | 4,09 | 3,11 |
| 28     | 56,81                                       | 52,74 | 48,87 | 10,87                               | 13,21 | 16,10 | 5,22                          | 3,99 | 3,04 |
| 27     | 55,19                                       | 51,32 | 47,64 | 10,84                               | 13,19 | 16,07 | 5,09                          | 3,89 | 2,96 |
| 26     | 53,63                                       | 49,94 | 46,45 | 10,81                               | 13,16 | 16,04 | 4,96                          | 3,79 | 2,90 |
| 25     | 52,10                                       | 48,60 | 45,30 | 10,79                               | 13,14 | 16,01 | 4,83                          | 3,70 | 2,83 |
| 24     | 50,62                                       | 47,30 | 44,17 | 10,76                               | 13,11 | 15,98 | 4,71                          | 3,61 | 2,76 |
| 23     | 49,18                                       | 46,04 | 43,08 | 10,73                               | 13,09 | 15,95 | 4,58                          | 3,52 | 2,70 |
| 22     | 47,79                                       | 44,81 | 42,02 | 10,70                               | 13,06 | 15,91 | 4,46                          | 3,43 | 2,64 |
| 21     | 46,43                                       | 43,62 | 40,99 | 10,68                               | 13,03 | 15,87 | 4,35                          | 3,35 | 2,58 |
| 20     | 45,12                                       | 42,47 | 40,00 | 10,65                               | 13,00 | 15,83 | 4,24                          | 3,27 | 2,53 |
| 19     | 43,84                                       | 41,35 | 39,03 | 10,63                               | 12,97 | 15,79 | 4,13                          | 3,19 | 2,47 |
| 18     | 42,60                                       | 40,26 | 38,08 | 10,60                               | 12,94 | 15,75 | 4,02                          | 3,11 | 2,42 |
| 17     | 41,39                                       | 39,20 | 37,17 | 10,58                               | 12,91 | 15,70 | 3,91                          | 3,04 | 2,37 |
| 16     | 40,22                                       | 38,17 | 36,28 | 10,55                               | 12,88 | 15,65 | 3,81                          | 2,96 | 2,32 |
| 15     | 39,09                                       | 37,17 | 35,41 | 10,52                               | 12,84 | 15,60 | 3,71                          | 2,89 | 2,27 |
| 14     | 37,99                                       | 36,20 | 34,57 | 10,50                               | 12,81 | 15,55 | 3,62                          | 2,83 | 2,22 |
| 13     | 36,92                                       | 35,26 | 33,75 | 10,47                               | 12,77 | 15,49 | 3,53                          | 2,76 | 2,18 |
| 12     | 35,88                                       | 34,34 | 32,95 | 10,44                               | 12,73 | 15,43 | 3,44                          | 2,70 | 2,14 |
| 11     | 34,87                                       | 33,45 | 32,17 | 10,41                               | 12,69 | 15,37 | 3,35                          | 2,64 | 2,09 |
| 10     | 33,89                                       | 32,58 | 31,41 | 10,38                               | 12,64 | 15,30 | 3,27                          | 2,58 | 2,05 |
| 9      | 32,94                                       | 31,74 | 30,67 | 10,35                               | 12,59 | 15,23 | 3,18                          | 2,52 | 2,01 |
| 8      | 32,01                                       | 30,92 | 29,94 | 10,31                               | 12,55 | 15,16 | 3,10                          | 2,46 | 1,98 |
| 7      | 31,11                                       | 30,12 | 29,23 | 10,28                               | 12,49 | 15,08 | 3,03                          | 2,41 | 1,94 |
| 6      | 30,24                                       | 29,33 | 28,54 | 10,24                               | 12,44 | 15,00 | 2,95                          | 2,36 | 1,90 |
| 5      | 29,39                                       | 28,57 | 27,86 | 10,21                               | 12,38 | 14,92 | 2,88                          | 2,31 | 1,87 |




int. code: VN800HT






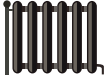




**ENERG** Y IJA  
енергия - ενεργεια IE IA

**WW 75 SHR**



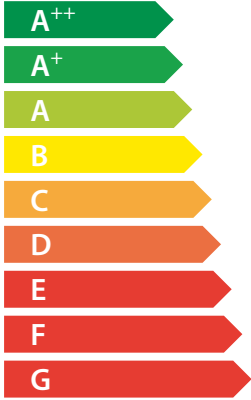



55 °C

**A++**

35 °C

**A++**






**53** dB


■ 40    ■ 46

■ **40**    ■ **46**

■ 40    ■ 46

kW    kW





- dB

2015

811/2013

| WW 75 SHR           |  | ErP Data   |            |
|---------------------|--|------------|------------|
|                     |  | 55 °C      | 35 °C      |
| Energy class        |  | <b>A++</b> | <b>A++</b> |
| $\eta$ [%]          |  | 176        | 230        |
| $P_{rated}$ [kW]    |  | 40         | 46         |
| $Q_{HE}$ [kWh/y]    |  | 21501      | 16404      |
| SCOP [-]            |  | 4.39       | 5.75       |
| $T_{bivalent}$ [°C] |  | -7         | -10        |


  

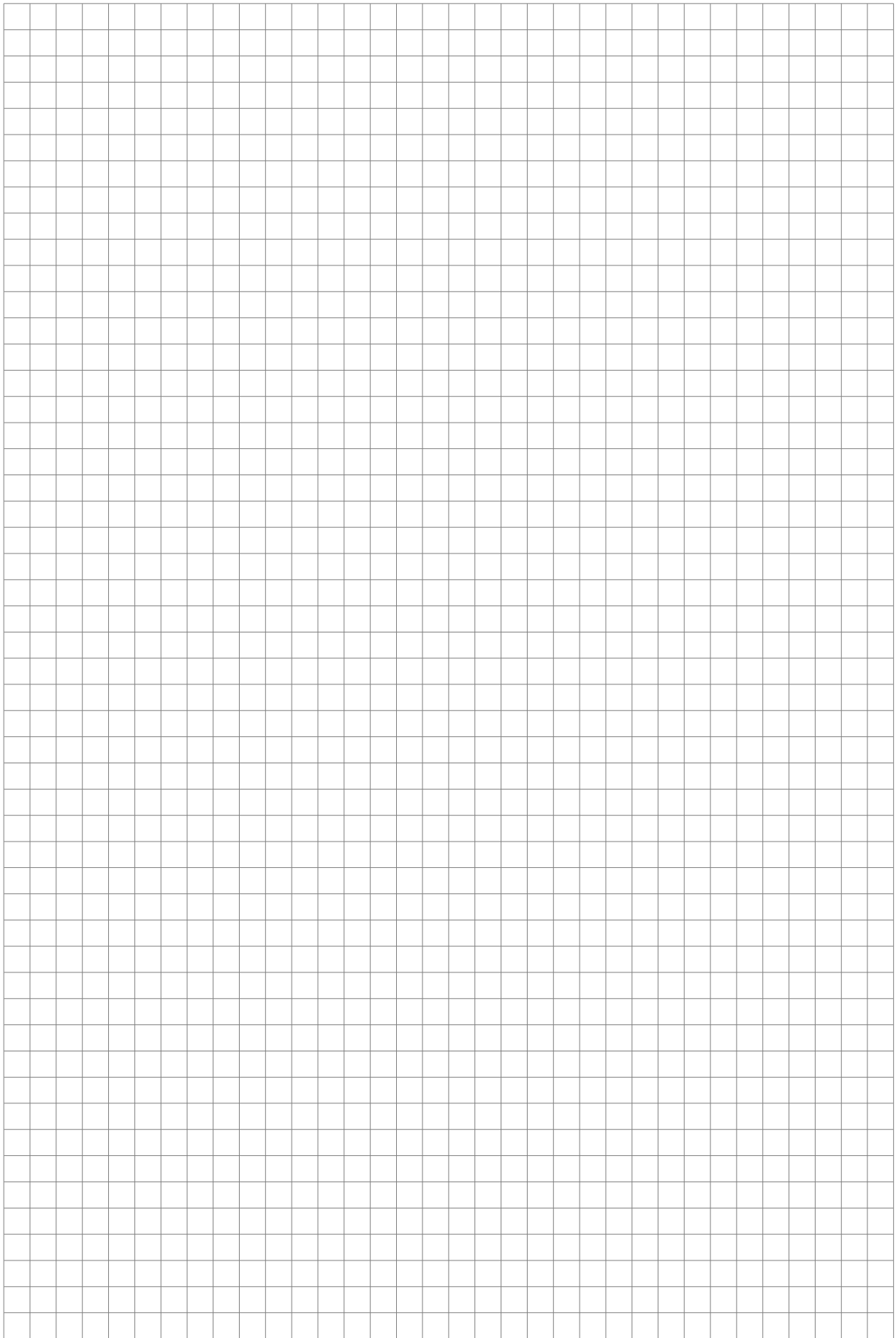
|                     |  |            |            |
|---------------------|--|------------|------------|
| Energy class        |  | <b>A++</b> | <b>A++</b> |
| $\eta$ [%]          |  | 154        | 228        |
| $P_{rated}$ [kW]    |  | 40         | 46         |
| $Q_{HE}$ [kWh/y]    |  | 29450      | 19834      |
| SCOP [-]            |  | 3.85       | 5.71       |
| $T_{bivalent}$ [°C] |  | -7         | -10        |

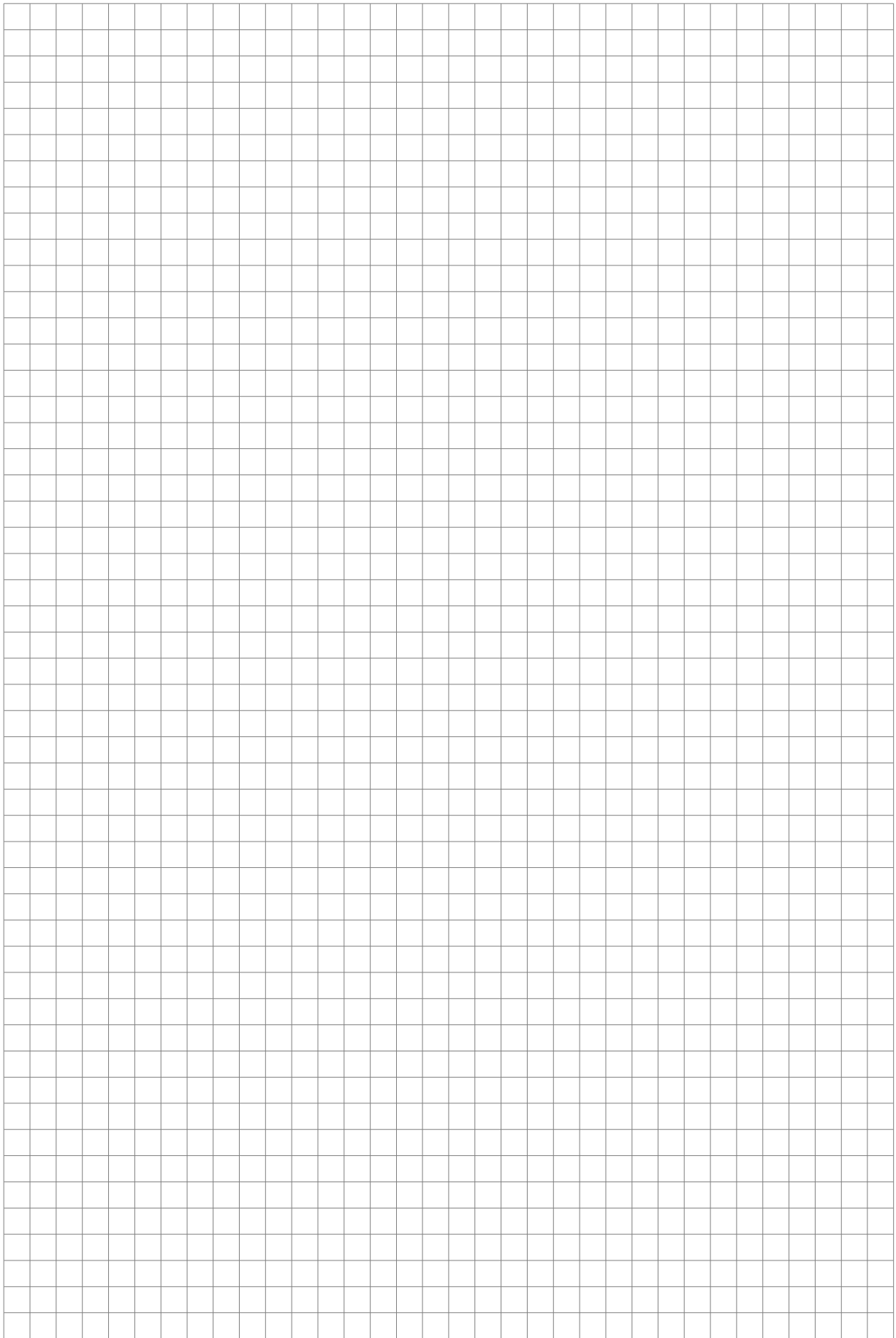
  

|                     |  |            |            |
|---------------------|--|------------|------------|
| Energy class        |  | <b>A++</b> | <b>A++</b> |
| $\eta$ [%]          |  | 228        | 228        |
| $P_{rated}$ [kW]    |  | 40         | 46         |
| $Q_{HE}$ [kWh/y]    |  | 10635      | 10608      |
| SCOP [-]            |  | 5.70       | 5.71       |
| $T_{bivalent}$ [°C] |  | -          | -          |

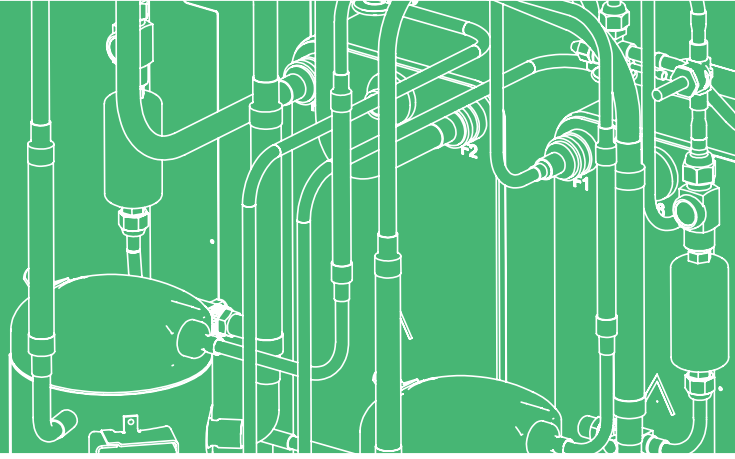
| CONTROLLER  |            |           |        |
|---|------------|-----------|--------|
|  | + QAA55/75 | class VII | 3.5% ↓ |
|   | - QAA55/75 | class III | 1.5% ↓ |







**WAMAK**



SERVICE