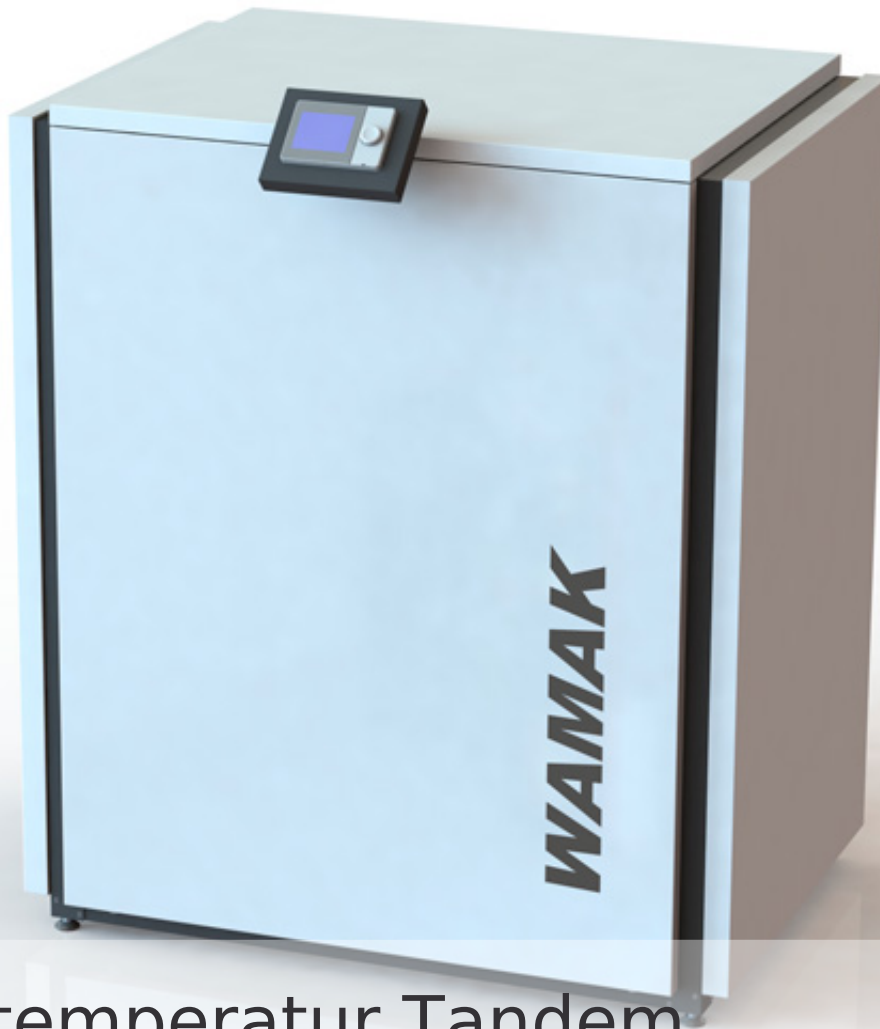




ARB

WAMAK

TWW 120 EVI



Hochtemperatur Tandem
Wasser/Wasser Wärmepumpe

Hochtemperatur Tandem Wasser/Wasser Wärmepumpe

Zweistufige Hochtemperatur Wärmepumpe mit Vorlauftemperatur bis zu 70°C. In stabiler Rahmen-Konstruktion und flexiblen Ausgängen. Geräusch- und schwingungsarm durch zwei doppelt gelagerten vollhermetischen Scroll-Verdichter und schallabsorbierenden Stellfüßen.

Edelstahl-Plattenwärmetauscher (1.4401) für Heizkreis und Edelstahl-Plattenwärmetauscher (1.4401) für Quellkreis. Mit integriertem Schaltschrank unter der oberen Klappe. Mit zwei elektronischen Anlaufstrombegrenzer. Elektronische Kältemittel Einspritzung mit Autoadaptiver Funktion.

Rahmen-Konstruktion mit massiver Basisplatte auf einstellbaren Füßen. Epoxidharz-beschichtete Verkleidung des Grundgeräts. Mit witterungsgeführter, digitaler Wärmepumpenregelung RVS mit integrierter Kühlregelfunktion "passive cooling". Zur Regelung eines Heizkreis mit Mischer und eines Heizkreises ohne Mischer und zusätzlich -bei Nutzung der Kühlfunktion "natural cooling"- eines Kühlkreises mit Mischer. Speichertemperaturregelung für einen Speicher-Wassererwärmer und Ansteuerung der Elektro-Zusatzheizung. Anbindung von Warmwasserdurchlauferhitzer ist möglich über Zusatzmodul. Eingebaut ist ausserdem in der Standardausführung Solarregelung, Wärmeeffizienz-Zähler wie auch die Möglichkeit bis zu 16 Anlagen Kaskadenschaltung.

Klartext Bedienerführung mit funktionsabhängigen Menüebenen, Infotexten und Störanzeige im Klartext. Diagnosesystem mit Historie-Speicher und Ausgang Sammelstörmeldung. Außentemperaturfühler, Heißgasfühler, Flüssig-Kältemittelfühler, Wärmepumpe-Vorlauftemperaturfühler und Rücklauftemperaturfühler, wie auch Quelle-Vorlauftfühler, Quelle-Rücklauftfühler und Warmwasserfühler im Lieferumfang.

Optional erhältlich mit ModBus Modul wie auch WebControl Steuerung und Überwachung über das Internet.

Wärmepumpe - Technische Informationen

Typ :	TWW 120 EVI	Daten aktualisiert zu Datum :	2019-12-03 14:35:54
Artikel Nummer :	WA001367	Sprache :	Deutsch

Nominale Leistungsdaten nach der EN 14511

Wärmeleistung :	120.20 kW	Aufnahme :	21.46 kW
Kälteleistung :	98.74 kW	COP :	5.6

* Leistungsdaten bei W10°C/W35°C

Temperatur Betriebseinsatzgrenzen

Minimale Quelltemperatur :	-5°C	Minimale Vorlauftemperatur :	+20°C
Maximale Quelltemperatur :	+25°C	Maximale Vorlauftemperatur :	+65°C (ΔT 10K=70°C)

Mechanische Eigenschaften

Breite :	1100 mm	Gewicht innen :	460 kg
Tiefe :	750 mm		
Höhe :	1270 mm		

Schall

Lautstärke innen Lp (1m) :	49 dB(A)
------------------------------	----------

Kältekreislauf Eigenschaften

Kältemittel :	R410a	Düse innen :	EEV
Kältemittelfüllung :	15.8 kg	Düse Ekonomizer :	0

Anschlüsse, Durchfluss, Druckverluste

Anschlussdimension - Primärseite :	2.1/2 VIC "	Druckverlust - Primärseite :	max 20 kPa
Anschlussdimension - Sekundärseite :	2.1/2 VIC "	Druckverlust - Sekundärseite :	max 20 kPa
Durchfluss - Primärseite :	10.68 ~ 21.35 m ³ /Std	Empfohlene Spreizung ΔT Quelle :	4 K
Durchfluss - Sekundärseite :	7.43 ~ 14.86 m ³ /Std	Empfohlene Spreizung ΔT Abgabe :	7 K

Elektroanschlüsse

Hauptanschlusskabel-Dimension :	5x10 mm ²	Strom - nominal :	47.15 A
Primärseiteanschlusskabel-Dimension :	5x1.5 mm ²	Strom - maximal :	74.80 A
Einspeisung :	3 x 400 V	Sanftanlauf :	2 x MCD 201
Sicherung :	80 A	Anlaufstrom :	2x63.04 A

Ausstattung

Kondensatorpumpe installiert :	Nein	WP Regler installiert :	SIEMENS RVS 61
Quellenpumpe installiert :	Nein	Steuerung Mischheizkreis :	Ja

Bivalenzerzeuger installiert :	Nein	Steuerung Pumpenheizkreis :	Ja
Dreiwege-Ventil beige packt :	Nein	Aktive Kühlung :	Optional
ModBus :	mit erweiterungs- Modul	Steuerung Solaranlage :	Ja
WebControl :	mit WebServer- Modul		

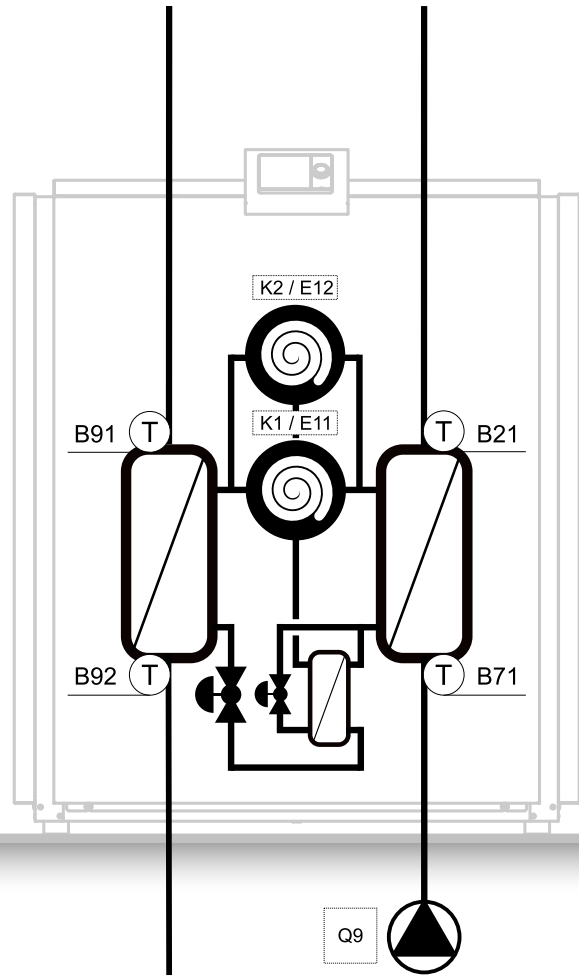
!!! Technische Änderungen vorbehalten !!!

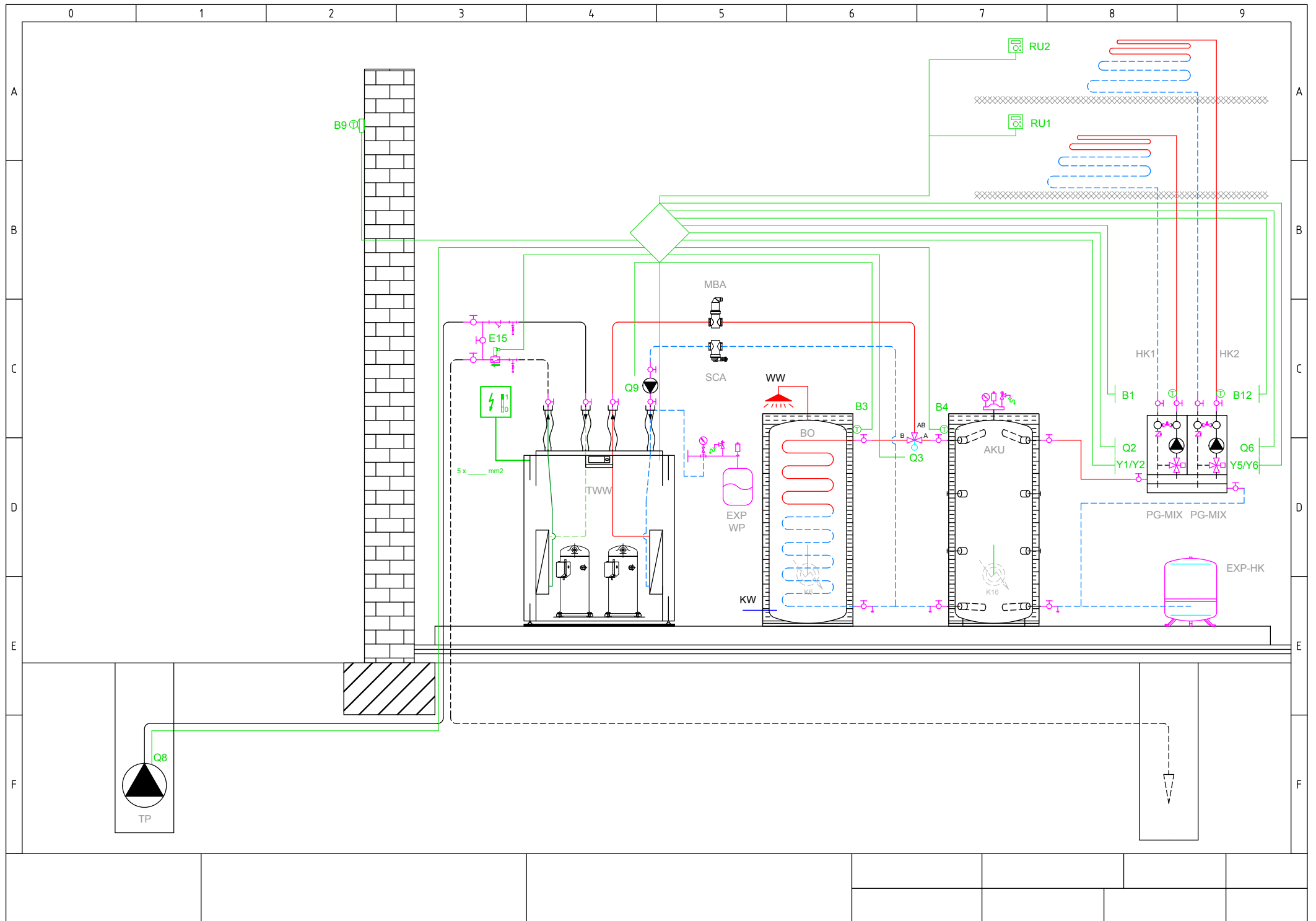
Quelle	Wärmeleistung / Vorlauftemperatur (kW)				Aufnahme / Vorlauftemperatur (kW)				COP / Vorlauftemperatur (-)			
	35	45	55	65	35	45	55	65	35	45	55	65
20	154,82	161,07	161,07	160,11	22,25	28,40	34,53	41,18	6,96	5,67	4,66	3,89
19	151,45	156,26	156,26	156,26	22,30	28,40	34,46	41,10	6,79	5,50	4,53	3,80
18	149,05	151,93	151,93	152,41	22,45	28,33	34,39	40,96	6,64	5,36	4,42	3,72
17	145,68	147,61	148,09	148,57	22,42	28,25	34,31	40,81	6,50	5,22	4,32	3,64
16	142,32	143,76	144,24	145,20	22,36	28,18	34,17	40,74	6,37	5,10	4,22	3,56
15	137,99	139,91	140,39	141,84	22,17	28,11	34,09	40,59	6,23	4,98	4,12	3,49
14	134,14	136,07	136,55	137,99	22,05	27,84	34,02	40,45	6,08	4,89	4,01	3,41
13	130,30	132,22	133,18	134,62	21,85	27,50	33,88	40,30	5,96	4,81	3,93	3,34
12	126,93	128,37	129,82	131,74	21,75	27,14	33,80	40,15	5,84	4,73	3,84	3,28
11	123,57	125,01	126,45	128,85	21,65	26,78	33,73	40,01	5,71	4,67	3,75	3,22
10	120,20	121,64	123,57	125,49	21,46	26,42	33,58	39,86	5,60	4,60	3,68	3,15
9	117,32	118,76	120,68	122,60	21,39	26,39	33,51	39,72	5,48	4,50	3,60	3,09
8	114,43	115,39	117,51	120,20	21,32	26,36	33,36	39,57	5,37	4,38	3,52	3,04
7	111,55	112,99	114,43	117,32	21,23	26,33	33,22	39,35	5,25	4,29	3,44	2,98
6	108,66	110,10	112,03	114,91	21,09	26,31	33,15	39,21	5,15	4,18	3,38	2,93
5	106,26	107,70	109,62	112,51	21,02	26,23	33,00	39,06	5,06	4,11	3,32	2,88
4	103,37	104,81	107,22	110,10	20,84	26,20	32,85	38,91	4,96	4,00	3,26	2,83
3	100,97	102,41	105,30	108,18	20,73	26,19	32,78	38,69	4,87	3,91	3,21	2,80
2	98,08	100,01	102,89	106,26	20,54	26,18	32,63	38,55	4,77	3,82	3,15	2,76
1	95,78	97,60	100,97	103,85	20,44	26,17	32,56	38,40	4,69	3,73	3,10	2,70
0	93,28	95,58	99,04	102,41	20,26	26,10	32,42	38,26	4,60	3,66	3,06	2,68



int. code: VN1100







ENERG Y IJA
енергия - ενεργεια IE IA

ARB **WAMAK**

TWW 120 EVI

55 °C 35 °C

A++ **A++**

A++
A+
A
B
C
D
E
F
G

105 120
105 120
kW kW

57 dB

- dB

2015 811/2013

TWW 120 EVI

ErP Data

	55 °C	35 °C
Energy class	A++	A++
η [%]	170	223
P_{rated} [kW]	105	120
Q_{HE} [kWh/y]	58074	44337
SCOP [-]	4.26	5.58
T_{bivalent} [°C]	-6	-10

	55 °C	35 °C
Energy class	A++	A++
η [%]	149	221
P_{rated} [kW]	105	120
Q_{HE} [kWh/y]	79521	53580
SCOP [-]	3.72	5.52
T_{bivalent} [°C]	-6	-10

	55 °C	35 °C
Energy class	A++	A++
η [%]	222	223
P_{rated} [kW]	105	120
Q_{HE} [kWh/y]	28744	28672
SCOP [-]	5.55	5.57
T_{bivalent} [°C]	-	-

CONTROLLER



+ QAA55/75	class VII	3.5% ↓
- QAA55/75	class III	1.5% ↓







WAMAK



SERVICE