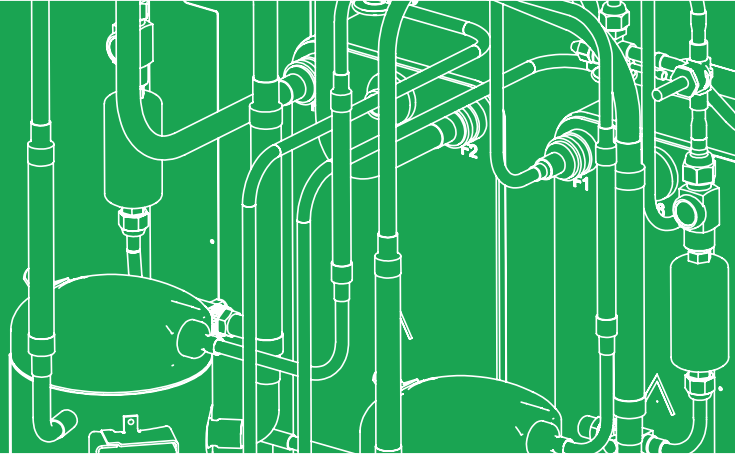




ARB

WAMAK

TBW 64 EVI



Hochtemperatur Tandem
Sole/Wasser Wärmepumpe

Hochtemperatur Tandem Sole/Wasser Wärmepumpe

Zweistufige Hochtemperatur Wärmepumpe mit stabiler Rahmen-Konstruktion und flexiblen Ausgängen. Geräusch- und schwingungsarm durch zwei doppelt gelagerten vollhermetischen Scroll-Verdichter und schallabsorbierenden Stellfüßen.

Edelstahl-Plattenwärmetauscher (1.4401) für Heizkreis und Edelstahl-Plattenwärmetauscher (1.4401) für Quellkreis. Mit integriertem Schaltschrank unter der oberen Klappe. Mit zwei elektronischen Anlaufstrombegrenzer. Elektronische Kältemittel Einspritzung mit Autoadaptiver Funktion. EVI Technologie für Einsatz in Kalten Regionen und Anforderung für höhere Vorlauftemperaturen.

Rahmen-Konstruktion mit massiver Basisplatte auf einstellbaren Füßen. Epoxidharz-beschichtete Verkleidung des Grundgeräts. Mit witterungsgeführter, digitaler Wärmepumpenregelung RVS mit integrierter Kühlregelfunktion "passive cooling". Zur Regelung eines Heizkreis mit Mischer und eines Heizkreises ohne Mischer und zusätzlich -bei Nutzung der Kühlfunktion "natural cooling"- eines Kühlkreises mit Mischer. Speichertemperaturregelung für einen Speicher-Wassererwärmer und Ansteuerung der Elektro-Zusatzheizung. Anbindung von Warmwasserdurchlauferhitzer ist möglich über Zusatzmodul. Eingebaut ist ausserdem in der Standardausführung Solarregelung, Wärmeeffizienz-Zähler wie auch die Möglichkeit bis zu 16 Anlagen Kaskadenschaltung.

Klartext Bedienerführung mit funktionsabhängigen Menüebenen, Infotexten und Störanzeige im Klartext. Diagnosesystem mit Historie-Speicher und Ausgang Sammelstörmeldung. Außentemperaturfühler, Heißgasfühler, Flüssig-Kältemittelfühler, Wärmepumpe-Vorlauftemperaturfühler und Rücklauftemperaturfühler, wie auch Quelle-Vorlauffühler, Quelle-Rücklauffühler und Warmwasserfühler im Lieferumfang.

Optional erhältlich mit ModBus Modul wie auch WebControl Steuerung und Überwachung über das Internet.

Wärmepumpe - Technische Informationen

Typ :	TBW 64 EVI	Daten aktualisiert zu Datum :	2018-01-29 19:32:29
Artikel Nummer :	WA001358	Sprache :	Deutsch

Nominale Leistungsdaten nach der EN 14511

Wärmeleistung :	64.2 kW	Aufnahme :	13.66 kW
Kälteleistung :	50.6 kW	COP :	4.7

* Leistungsdaten bei B0°C/W35°C

Temperatur Betriebseinsatzgrenzen

Minimale Quellentemperatur :	-5°C	Minimale Vorlauftemperatur :	+20°C
Maximale Quellentemperatur :	+25°C	Maximale Vorlauftemperatur :	+65°C (ΔT 10K=70°C)

Mechanische Eigenschaften

Breite :	1100 mm	Gewicht innen :	415 kg
Tiefe :	750 mm		
Höhe :	1270 mm		

Schall

Lautstärke innen Lp (1m) :	47 dB(A)
------------------------------	----------

Kältekreislauf Eigenschaften

Kältemittel :	R410a	Düse innen :	EEV
Kältemittelfüllung :	10.5 kg	Düse Ekonomizer :	0

Anschlüsse, Durchfluss, Druckverluste

Anschlussdimension - Primärseite :	2 "	Druckverlust - Primärseite :	max 20 kPa
Anschlussdimension - Sekundärseite :	2 "	Druckverlust - Sekundärseite :	max 20 kPa
Durchfluss - Primärseite :	5.77 ~ 11.54 m ³ /Std	Empfohlene Spreizung ΔT Quelle :	4 K
Durchfluss - Sekundärseite :	3.97 ~ 7.94 m ³ /Std	Empfohlene Spreizung ΔT Abgabe :	7 K

Elektroanschlüsse

Hauptanschlusskabel-Dimension :	5x10 mm ²	Strom - nominal :	30.1 A
Primärseiteanschlusskabel-Dimension :	5x1.5 mm ²	Strom - maximal :	52 A
Einspeisung :	3 x 400 V	Sanftanlauf :	2 x MCD 201
Sicherung :	80 A	Anlaufstrom :	2x48.9 A

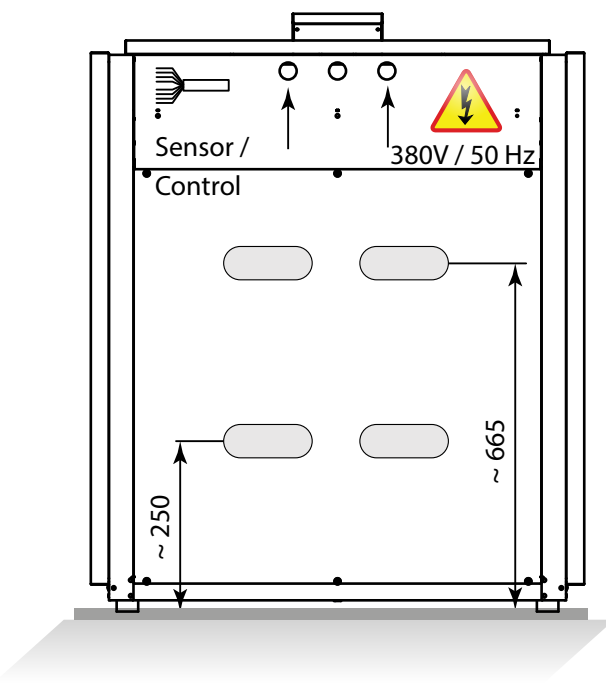
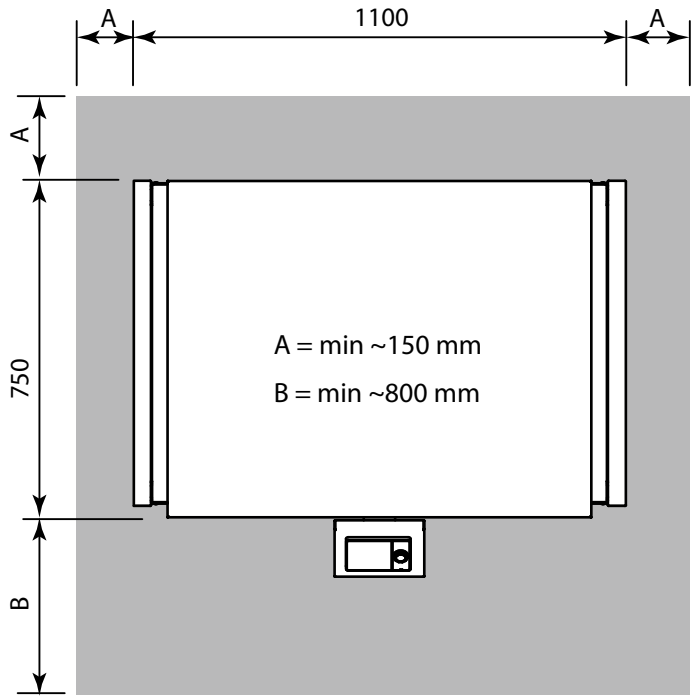
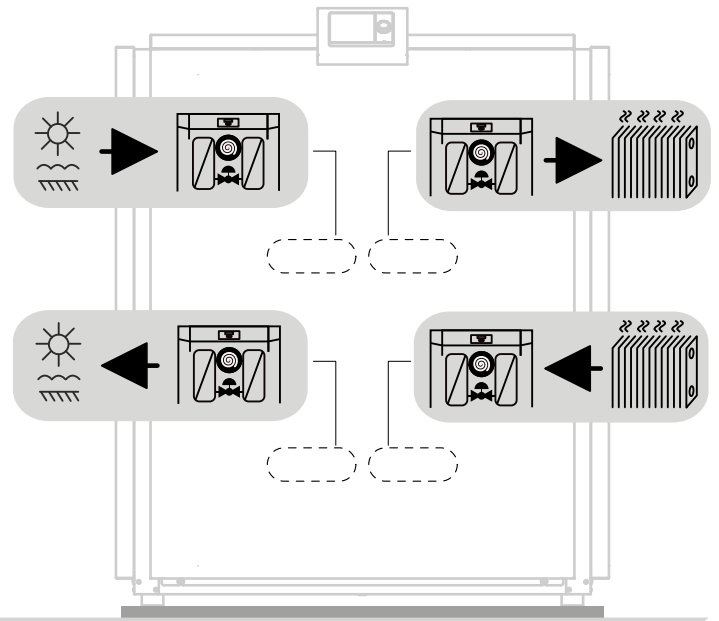
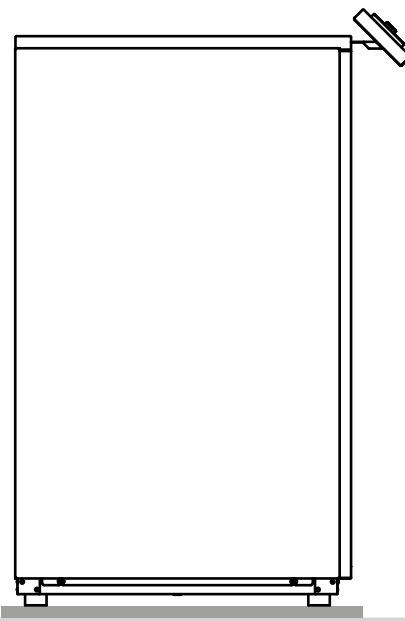
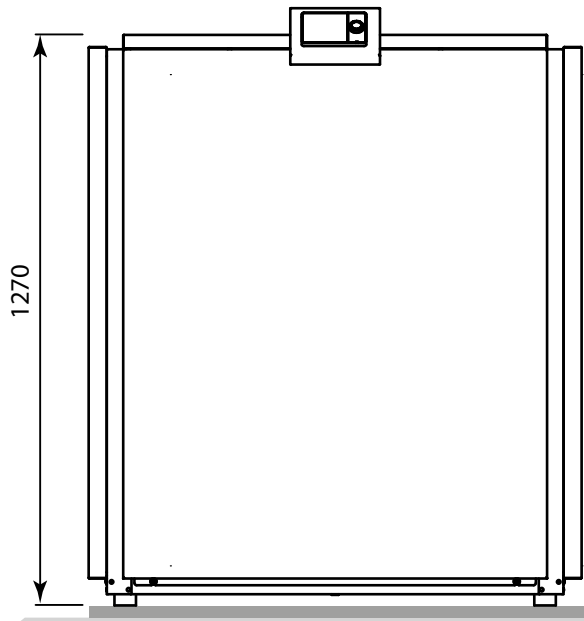
Ausstattung

Kondensatorpumpe installiert :	Nein	WP Regler installiert :	SIEMENS RVS 61
Quellenpumpe installiert :	Nein	Steuerung Mischheizkreis :	Ja

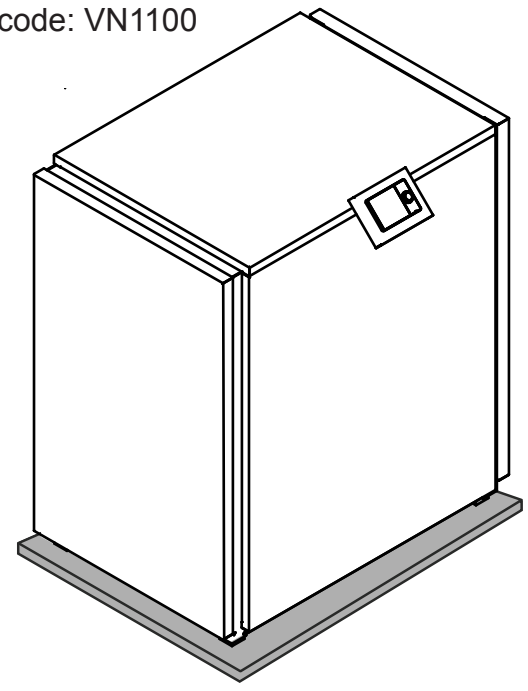
Bivalenzerzeuger installiert :	Nein	Steuerung Pumpenheizkreis :	Ja
Dreiwege-Ventil beige packt :	Nein	Aktive Kühlung :	Optional
ModBus :	mit erweiterungs- Modul	Steuerung Solaranlage :	Ja
WebControl :	mit WebServer- Modul		

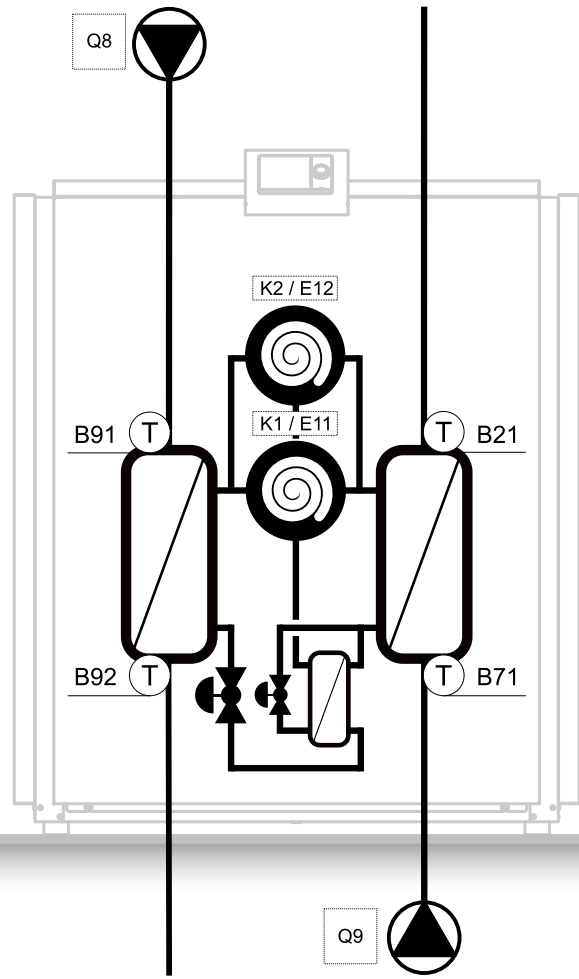
!!! Technische Änderungen vorbehalten !!!

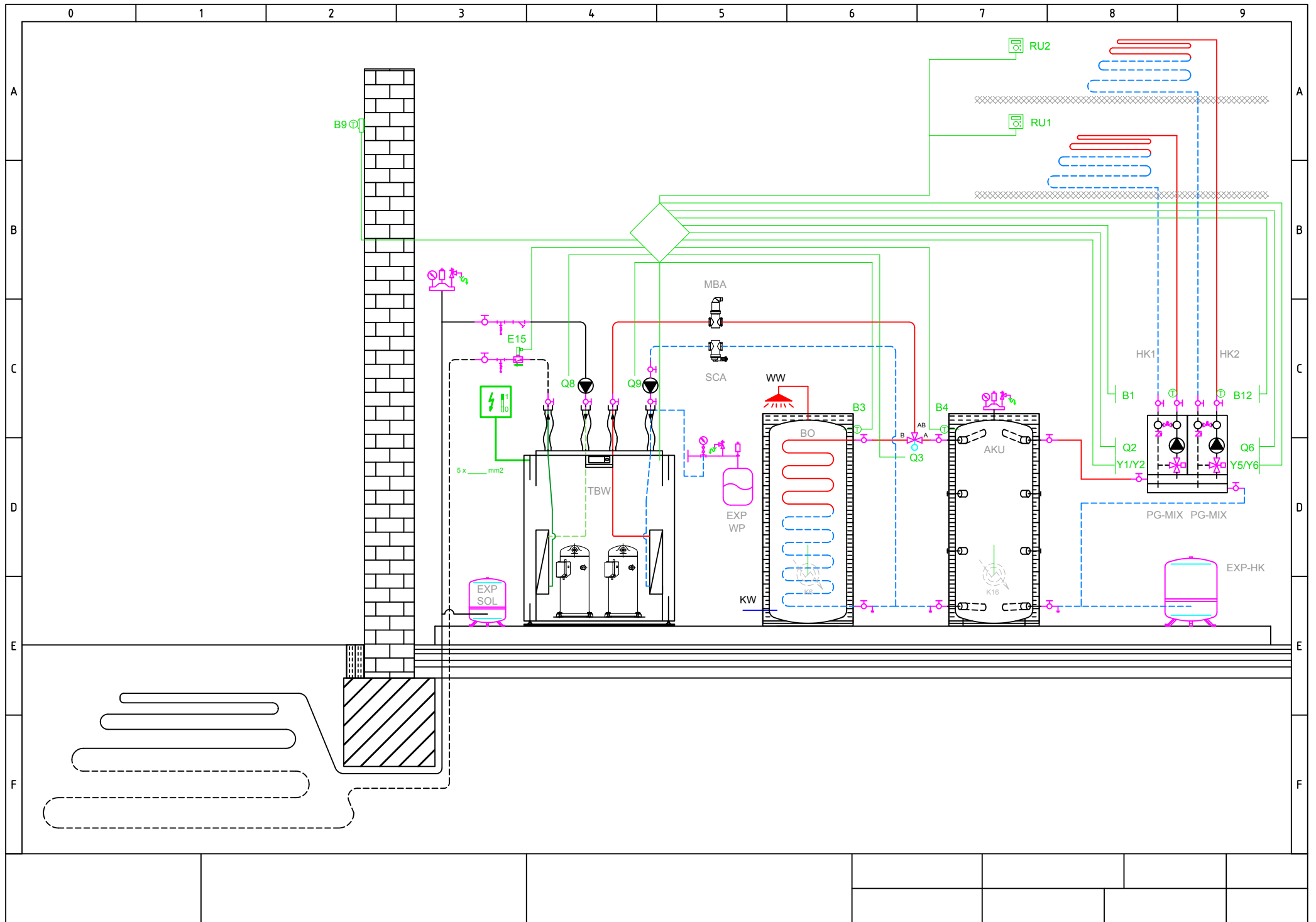
Quelle	Wärmeleistung / Vorlauftemperatur (kW)				Aufnahme / Vorlauftemperatur (kW)				COP / Vorlauftemperatur (-)			
	35	45	55	65	35	45	55	65	35	45	55	65
10	82,69	86,03	86,03	85,51	14,16	18,07	21,98	26,20	5,84	4,76	3,91	3,26
9	80,89	83,46	83,46	83,46	14,19	18,07	21,93	26,16	5,70	4,62	3,81	3,19
8	79,61	81,15	81,15	81,41	14,29	18,03	21,88	26,06	5,57	4,50	3,71	3,12
7	77,81	78,84	79,09	79,35	14,27	17,98	21,84	25,97	5,45	4,38	3,62	3,06
6	76,01	76,78	77,04	77,55	14,23	17,93	21,74	25,93	5,34	4,28	3,54	2,99
5	73,70	74,73	74,99	75,76	14,11	17,89	21,70	25,83	5,22	4,18	3,46	2,93
4	71,65	72,67	72,93	73,70	14,03	17,72	21,65	25,74	5,11	4,10	3,37	2,86
3	69,59	70,62	71,13	71,90	13,90	17,50	21,56	25,65	5,01	4,04	3,30	2,80
2	67,80	68,57	69,34	70,36	13,84	17,27	21,51	25,55	4,90	3,97	3,22	2,75
1	66,00	66,77	67,54	68,82	13,78	17,04	21,47	25,46	4,79	3,92	3,15	2,70
0	64,20	64,97	66,00	67,02	13,66	16,81	21,37	25,37	4,70	3,86	3,09	2,64
-1	62,66	63,43	64,46	65,48	13,61	16,79	21,33	25,27	4,60	3,78	3,02	2,59
-2	61,12	61,63	62,76	64,20	13,57	16,77	21,23	25,18	4,51	3,67	2,96	2,55
-3	59,58	60,35	61,12	62,66	13,51	16,76	21,14	25,04	4,41	3,60	2,89	2,50
-4	58,04	58,81	59,83	61,38	13,42	16,74	21,09	24,95	4,32	3,51	2,84	2,46
-5	56,75	57,52	58,55	60,09	13,37	16,69	21,00	24,86	4,24	3,45	2,79	2,42



int. code: VN1100







ENERG Y IJA
енергия - ενεργεια IE IA

ARB **WAMAK**

TBW 64 EVI

55 °C 35 °C

A++ **A++**

55 dB

- dB

66 64
66 64
kW kW

2015 811/2013

TBW 64 EVI

ErP Data

	55 °C	35 °C
Energy class	A++	A++
η [%]	150	187
P_{rated} [kW]	66	64
Q_{HE} [kWh/y]	35256	28215
SCOP [-]	3.75	4.67
T_{bivalent} [°C]	-	-10

	55 °C	35 °C
Energy class	A++	A++
η [%]	132	186
P_{rated} [kW]	66	64
Q_{HE} [kWh/y]	47572	34013
SCOP [-]	3.32	4.65
T_{bivalent} [°C]	-	-10

	55 °C	35 °C
Energy class	A++	A++
η [%]	186	186
P_{rated} [kW]	66	64
Q_{HE} [kWh/y]	18268	18246
SCOP [-]	4.65	4.66
T_{bivalent} [°C]	-	-

CONTROLLER



+ QAA55/75	class VII	3.5% ↓
- QAA55/75	class III	1.5% ↓







WAMAK



SERVICE