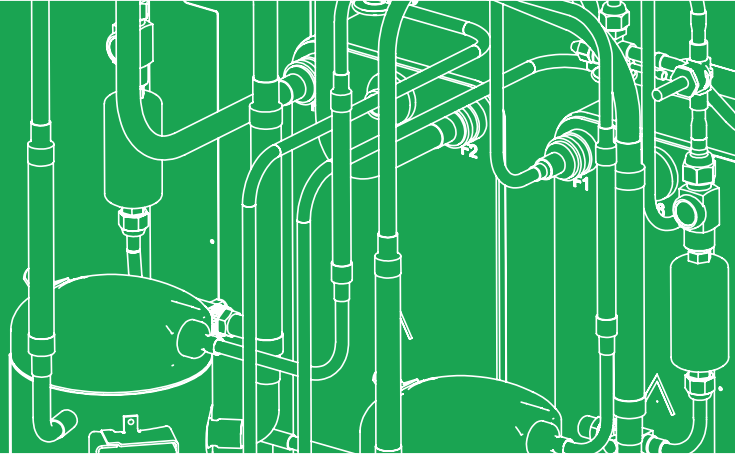




ARB

WAMAK

BW 27 EVI



Hochtemperatur Sole/Wasser
Wärmepumpe

Hochtemperatur Sole/Wasser Wärmepumpe

Hochtemperatur Kompakt Wärmepumpe mit stabiler Rahmen-Konstruktion und flexiblen Ausgängen. Geräusch- und schwingungsarm durch doppelt gelagerten vollhermetischen Scroll-Verdichter und schallabsorbierenden Stellfüßen.

Edelstahl-Plattenwärmetauscher (1.4401) für Heizkreis und Edelstahl-Plattenwärmetauscher (1.4401) für Solekreis. Mit integriertem Schaltschrank unter der oberen Klappe. Mit elektronischem Anlaufstrombegrenzer. EVI Technologie für Einsatz in Kalten Regionen und Anforderung für höhere Vorlauftemperaturen. Elektronische Kältemittel Einspritzung mit Autoadaptiver Funktion.

Rahmen-Konstruktion mit massiver Basisplatte auf einstellbaren Füßen. Epoxidharz-beschichtete Verkleidung des Grundgeräts. Mit witterungsgeführter, digitaler Wärmepumpenregelung RVS mit integrierter Kühlregelfunktion "passive cooling". Zur Regelung eines Heizkreis mit Mischer und eines Heizkreises ohne Mischer und zusätzlich -bei Nutzung der Kühlfunktion "natural cooling"- eines Kühlkreises mit Mischer. Speichertemperaturregelung für einen Speicher-Wassererwärmer und Ansteuerung der Elektro-Zusatzheizung. Anbindung von Warmwasserdurchlauferhitzer ist möglich über Zusatzmodul. Eingebaut ist ausserdem in der Standardausführung Solarregelung, Wärmeeffizienz-Zähler wie auch die Möglichkeit bis zu 16 Anlagen Kaskadenschaltung.

Klartext Bedienerführung mit funktionsabhängigen Menüebenen, Infotexten und Störanzeige im Klartext. Diagnosesystem mit Historie-Speicher und Ausgang Sammelstörmeldung. Außentemperaturfühler, Heißgasfühler, Flüssig-Kältemittelfühler, Wärmepumpe-Vorlauftemperaturfühler und Rücklauftemperaturfühler, wie auch Sole-Vorlauftfühler, Sole-Rücklauftfühler und Warmwasserfühler im Lieferumfang.

Optional erhältlich mit ModBus Modul wie auch WebControl Steuerung und Überwachung über das Internet.

Wärmepumpe - Technische Informationen

Typ :	BW 27 EVI	Daten aktualisiert zu Datum :	2019-06-27 18:47:24
Artikel Nummer :	WA001316	Sprache :	Deutsch

Nominale Leistungsdaten nach der EN 14511

Wärmeleistung :	27.15 kW	Aufnahme :	6.03 kW
Kälteleistung :	21.12 kW	COP :	4.5

* Leistungsdaten bei B0°C/W35°C

Temperatur Betriebseinsatzgrenzen

Minimale Quelltemperatur :	-5°C	Minimale Vorlauftemperatur :	+20°C
Maximale Quelltemperatur :	+25°C	Maximale Vorlauftemperatur :	+65°C

Mechanische Eigenschaften

Breite :	850 mm	Gewicht innen :	245 kg
Tiefe :	630 mm		
Höhe :	1270 mm		

Schall

Lautstärke innen Lp (1m) :	42 dB(A)
------------------------------	----------

Kältekreislauf Eigenschaften

Kältemittel :	R410a	Düse innen :	EEV
Kältemittelfüllung :	5.3 kg	Düse Economizer :	3.5

Anschlüsse, Durchfluss, Druckverluste

Anschlussdimension - Primärseite :	2 "	Druckverlust - Primärseite :	max 20 kPa
Anschlussdimension - Sekundärseite :	1.1/2 "	Druckverlust - Sekundärseite :	max 12 kPa
Durchfluss - Primärseite :	6.42 m ³ /Std	Empfohlene Spreizung ΔT Quelle :	3 K
Durchfluss - Sekundärseite :	4.70 m ³ /Std	Empfohlene Spreizung ΔT Abgabe :	5 K

Elektroanschlüsse

Hauptanschlusskabel-Dimension :	5x6 mm ²	Strom - nominal :	12.21 A
Primärseiteanschlusskabel-Dimension :	3x0.75 mm ²	Strom - maximal :	21.00 A
Einspeisung :	3 x 400 V	Sanftanlauf :	MCI 25
Sicherung :	25 A	Anlaufstrom :	32.96 A

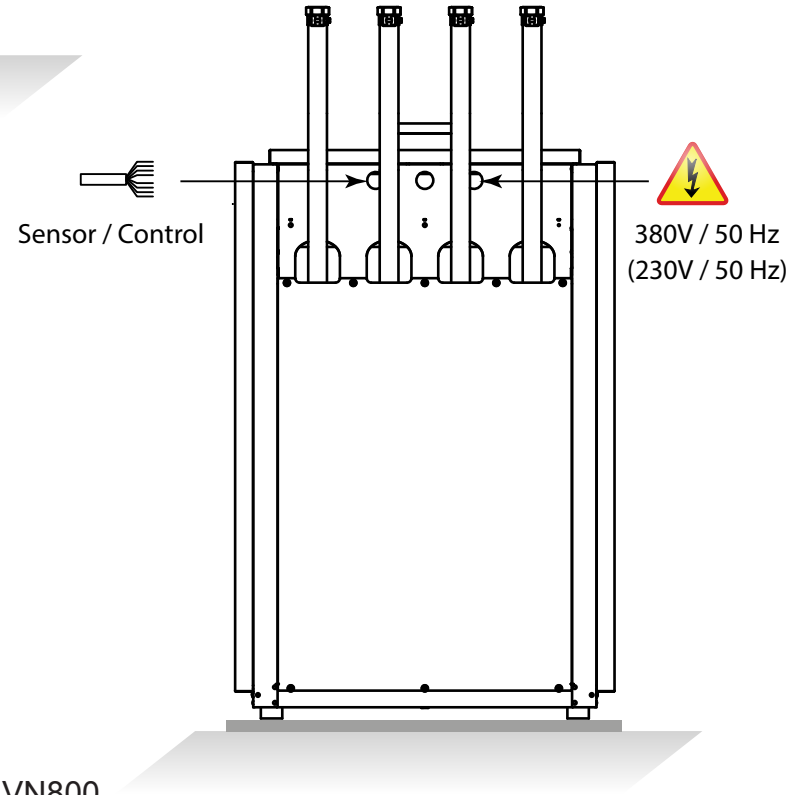
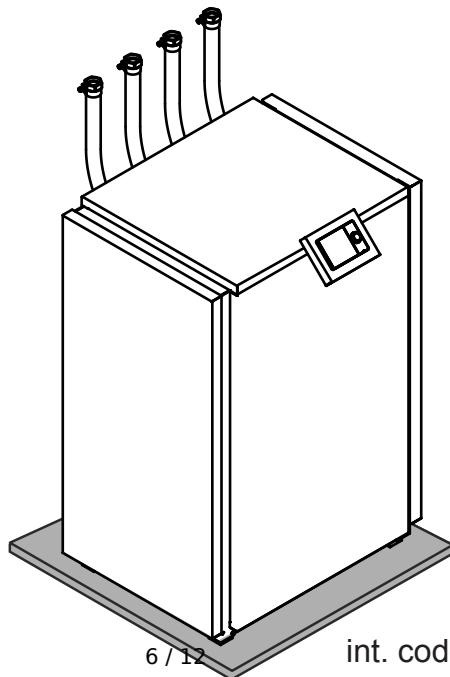
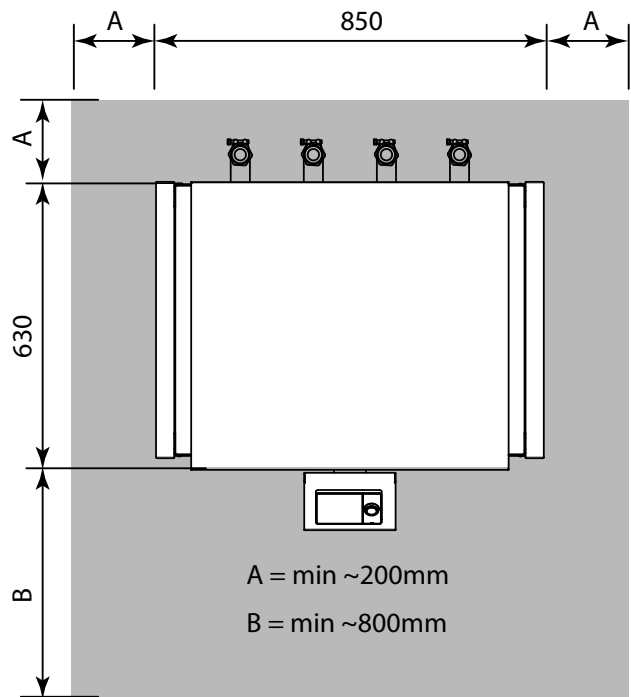
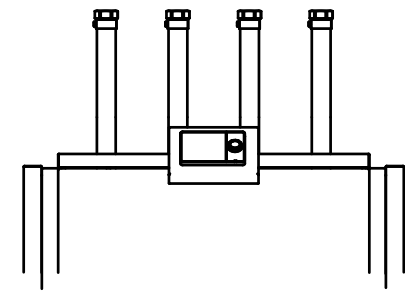
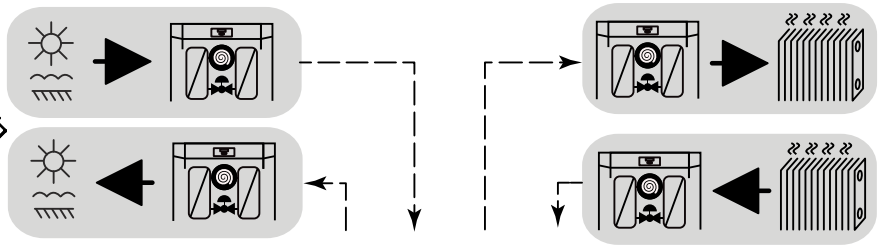
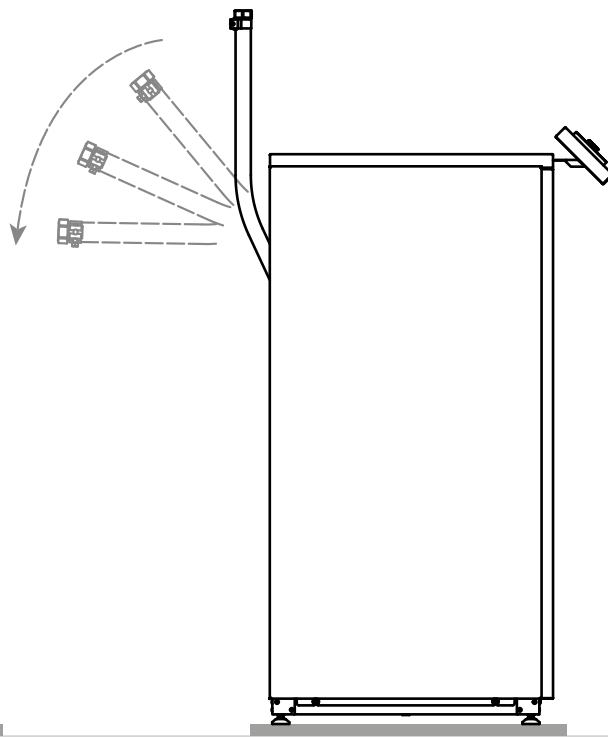
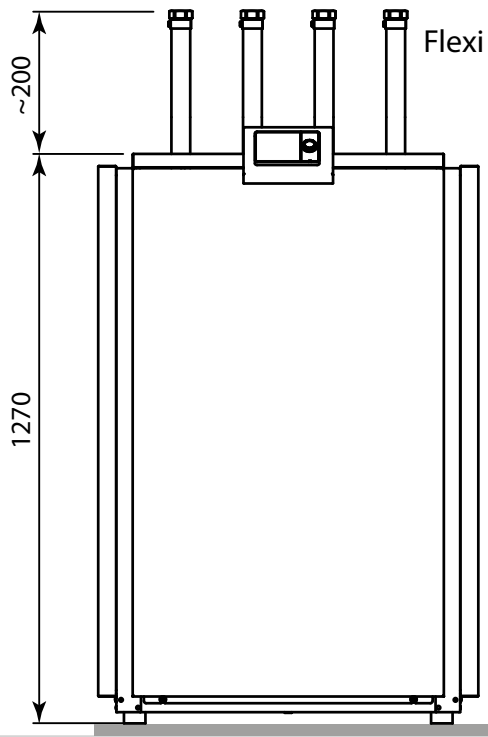
Ausstattung

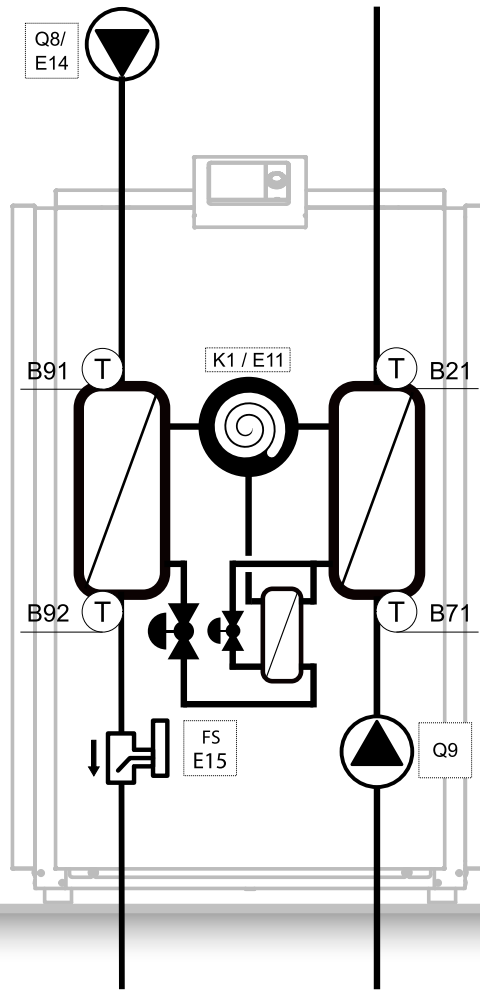
Kondensatorpumpe installiert :	Ja	WP Regler installiert :	SIEMENS RVS 21
Quellenpumpe installiert :	Nein	Steuerung Mischheizkreis :	Ja
Bivalenzerzeuger installiert :	Nein	Steuerung Pumpenheizkreis :	Ja
Dreiwege-Ventil beige packt :	Nein	Aktive Kühlung :	Optional

ModBus :	mit erweiterungs- Modul	Steuerung Solaranlage :	Ja
WebControl :	mit WebServer- Modul		

!!! Technische Änderungen vorbehalten !!!

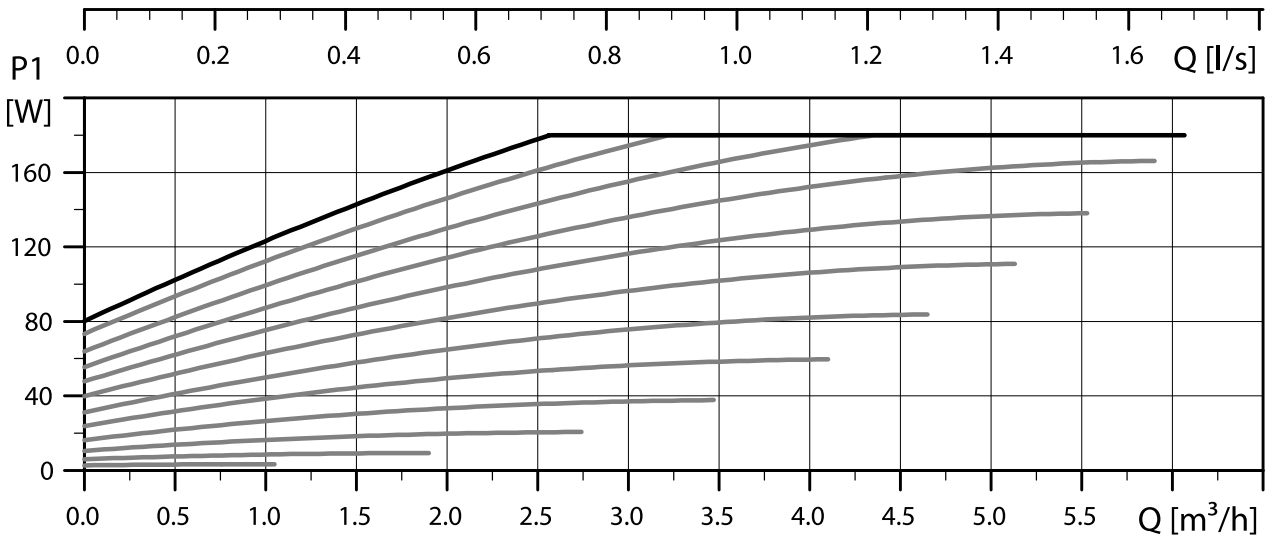
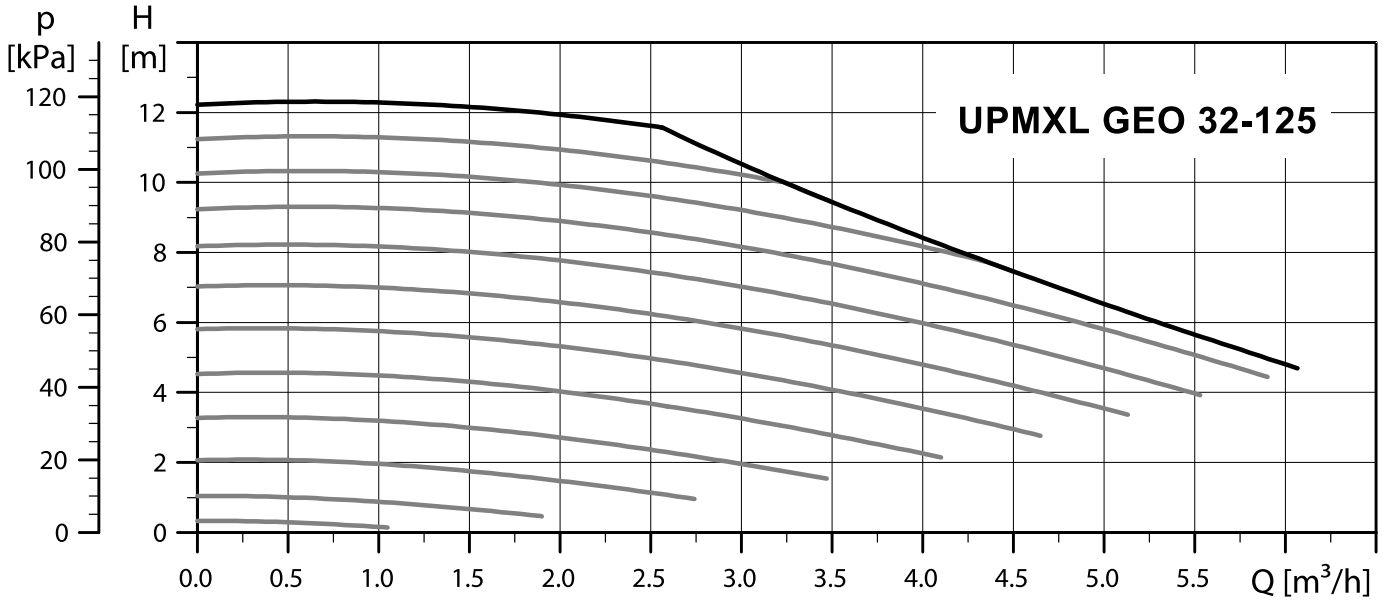
Quelle	Wärmeleistung / Vorlauftemperatur (kW)				Aufnahme / Vorlauftemperatur (kW)				COP / Vorlauftemperatur (-)			
	°C	35	45	55	65	35	45	55	65	35	45	55
10	34,97	36,38	36,38	36,16	6,25	7,98	9,71	11,57	5,59	4,56	3,75	3,12
9	34,21	35,30	35,30	35,30	6,27	7,98	9,69	11,55	5,46	4,42	3,64	3,05
8	33,67	34,32	34,32	34,43	6,31	7,96	9,67	11,51	5,33	4,31	3,55	2,99
7	32,91	33,34	33,45	33,56	6,30	7,94	9,65	11,47	5,22	4,20	3,47	2,93
6	32,15	32,47	32,58	32,80	6,28	7,92	9,60	11,45	5,12	4,10	3,39	2,86
5	31,17	31,60	31,71	32,04	6,23	7,90	9,58	11,41	5,00	4,00	3,31	2,81
4	30,30	30,73	30,84	31,17	6,20	7,83	9,56	11,37	4,89	3,93	3,23	2,74
3	29,43	29,87	30,08	30,41	6,14	7,73	9,52	11,33	4,79	3,86	3,16	2,68
2	28,67	29,00	29,32	29,76	6,11	7,63	9,50	11,29	4,69	3,80	3,09	2,64
1	27,91	28,24	28,56	29,10	6,09	7,53	9,48	11,25	4,59	3,75	3,01	2,59
0	27,15	27,48	27,91	28,34	6,03	7,43	9,44	11,20	4,50	3,70	2,96	2,53
-1	26,50	26,82	27,26	27,69	6,01	7,42	9,42	11,16	4,41	3,62	2,89	2,48
-2	25,85	26,06	26,54	27,15	5,99	7,41	9,38	11,12	4,31	3,52	2,83	2,44
-3	25,20	25,52	25,85	26,50	5,97	7,40	9,34	11,06	4,22	3,45	2,77	2,40
-4	24,54	24,87	25,30	25,96	5,93	7,40	9,32	11,02	4,14	3,36	2,72	2,36
-5	24,00	24,33	24,76	25,41	5,91	7,37	9,28	10,98	4,06	3,30	2,67	2,31

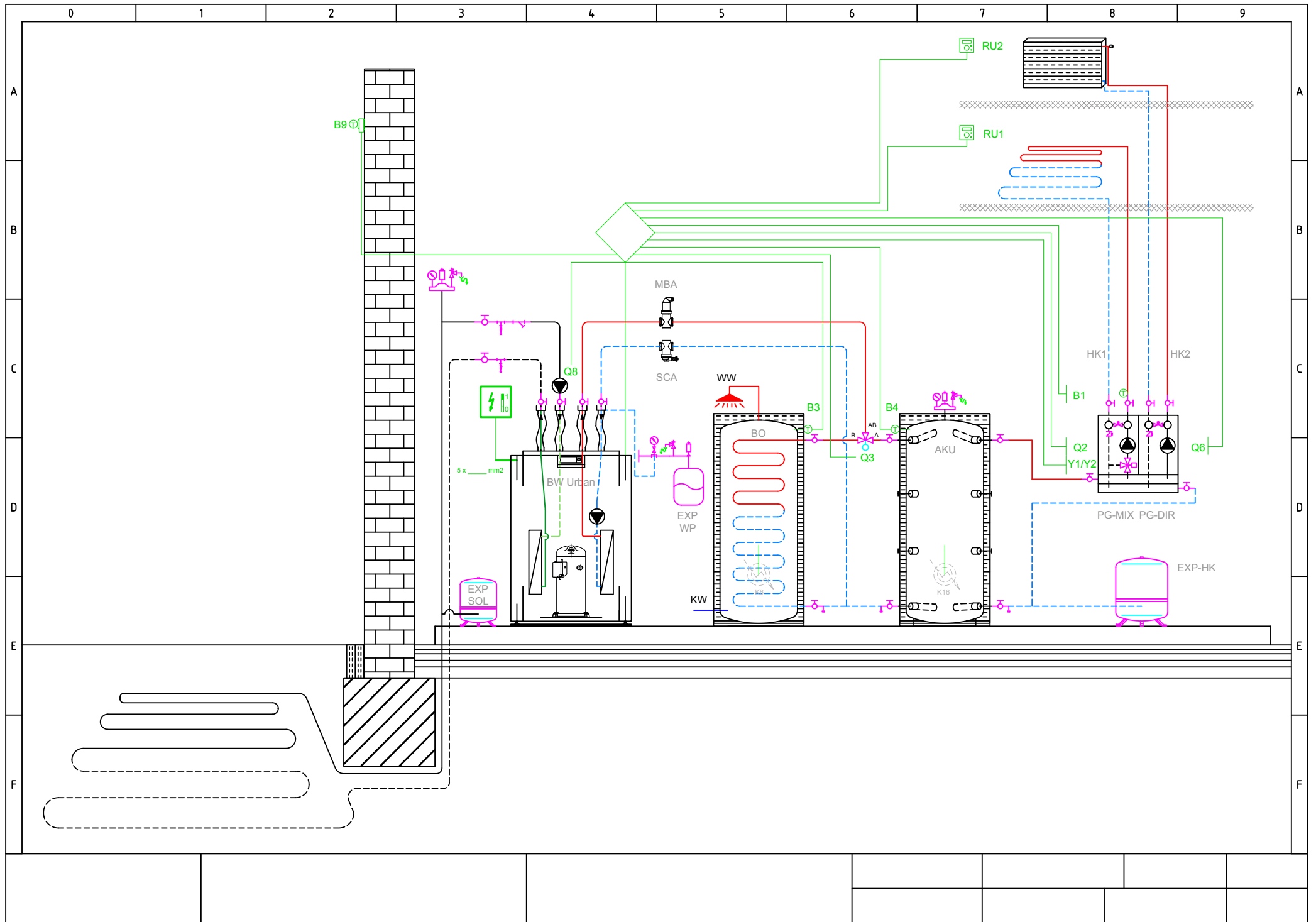







BW 27 EVI








ENERG

енергия - ενεργεια

Y IJA
IE IA




BW 27 EVI


55 °C

A++


35 °C

A++





50 dB



■ 28

■ **28**

■ 28

kW


■ 27

■ **27**

■ 27

kW

2015
811/2013

BW 27 EVI		ErP Data	
	55 °C	35 °C	
Energy class	A++	A++	
η [%]	143	178	
P_{rated} [kW]	28	27	
Q_{HE} [kWh/y]	15568	12463	
SCOP [-]	3.57	4.45	
$T_{bivalent}$ [°C]	-	-10	
Energy class	A++	A++	
η [%]	127	178	
P_{rated} [kW]	28	27	
Q_{HE} [kWh/y]	20997	15016	
SCOP [-]	3.18	4.44	
$T_{bivalent}$ [°C]	-	-10	
Energy class	A++	A++	
η [%]	176	176	
P_{rated} [kW]	28	27	
Q_{HE} [kWh/y]	8070	8061	
SCOP [-]	4.41	4.41	
$T_{bivalent}$ [°C]	-	-	
CONTROLLER		<p>+ QAA55/75 class VII 3.5% ↓</p> <p>- QAA55/75 class III 1.5% ↓</p>	





WAMAK



SERVICE