



ARB

**WAMAK**

***BW 24 EVI***



Hochtemperatur Sole/Wasser  
Wärmepumpe

## **Hochtemperatur Sole/Wasser Wärmepumpe**

Hochtemperatur Kompakt Wärmepumpe mit stabiler Rahmen-Konstruktion und flexiblen Ausgängen. Geräusch- und schwingungsarm durch doppelt gelagerten vollhermetischen Scroll-Verdichter und schallabsorbierenden Stellfüßen.

Edelstahl-Plattenwärmetauscher (1.4401) für Heizkreis und Edelstahl-Plattenwärmetauscher (1.4401) für Solekreis. Mit integriertem Schaltschrank unter der oberen Klappe. Mit elektronischem Anlaufstrombegrenzer. EVI Technologie für Einsatz in Kalten Regionen und Anforderung für höhere Vorlauftemperaturen. Elektronische Kältemittel Einspritzung mit Autoadaptiver Funktion.

Rahmen-Konstruktion mit massiver Basisplatte auf einstellbaren Füßen. Epoxidharz-beschichtete Verkleidung des Grundgeräts. Mit witterungsgeführter, digitaler Wärmepumpenregelung RVS mit integrierter Kühlregelfunktion "passive cooling". Zur Regelung eines Heizkreis mit Mischer und eines Heizkreises ohne Mischer und zusätzlich -bei Nutzung der Kühlfunktion "natural cooling"- eines Kühlkreises mit Mischer. Speichertemperaturregelung für einen Speicher-Wassererwärmer und Ansteuerung der Elektro-Zusatzheizung. Anbindung von Warmwasserdurchlauferhitzer ist möglich über Zusatzmodul. Eingebaut ist ausserdem in der Standardausführung Solarregelung, Wärmeeffizienz-Zähler wie auch die Möglichkeit bis zu 16 Anlagen Kaskadenschaltung.

Klartext Bedienerführung mit funktionsabhängigen Menüebenen, Infotexten und Störanzeige im Klartext. Diagnosesystem mit Historie-Speicher und Ausgang Sammelstörmeldung. Außentemperaturfühler, Heißgasfühler, Flüssig-Kältemittelfühler, Wärmepumpe-Vorlauftemperaturfühler und Rücklauftemperaturfühler, wie auch Sole-Vorlauftfühler, Sole-Rücklauftfühler und Warmwasserfühler im Lieferumfang.

Optional erhältlich mit ModBus Modul wie auch WebControl Steuerung und Überwachung über das Internet.

## Wärmepumpe - Technische Informationen

Typ :	BW 24 EVI	Daten aktualisiert zu Datum :	2017-11-23 15:22:00
Artikel Nummer :	WA001315	Sprache :	Deutsch

## Nominale Leistungsdaten nach der EN 14511

Wärmeleistung :	24.32 kW	Aufnahme :	5.29 kW
Kälteleistung :	19.03 kW	COP :	4.6

\* Leistungsdaten bei B0°C/W35°C

## Temperatur Betriebseinsatzgrenzen

Minimale Quelltemperatur :	-5°C	Minimale Vorlauftemperatur :	+20°C
Maximale Quelltemperatur :	+25°C	Maximale Vorlauftemperatur :	+65°C

## Mechanische Eigenschaften

Breite :	850 mm	Gewicht innen :	230 kg
Tiefe :	630 mm		
Höhe :	1270 mm		

## Schall

Lautstärke innen Lp ( 1m ) :	39 dB(A)
------------------------------	----------

## Kältekreislauf Eigenschaften

Kältemittel :	R410a	Düse innen :	EEV
Kältemittelfüllung :	4.5 kg	Düse Economizer :	3

## Anschlüsse, Durchfluss, Druckverluste

Anschlussdimension - Primärseite :	1.1/2 "	Druckverlust - Primärseite :	max 12 kPa
Anschlussdimension - Sekundärseite :	1.1/2 "	Druckverlust - Sekundärseite :	max 12 kPa
Durchfluss - Primärseite :	5.79 m <sup>3</sup> /Std	Empfohlene Spreizung ΔT Quelle :	3 K
Durchfluss - Sekundärseite :	4.21 m <sup>3</sup> /Std	Empfohlene Spreizung ΔT Abgabe :	5 K

## Elektroanschlüsse

Hauptanschlusskabel-Dimension :	5x6 mm <sup>2</sup>	Strom - nominal :	11.75 A
Primärseiteanschlusskabel-Dimension :	3x0.75 mm <sup>2</sup>	Strom - maximal :	18.60 A
Einspeisung :	3 x 400 V	Sanftanlauf :	MCI 25
Sicherung :	25 A	Anlaufstrom :	31.73 A

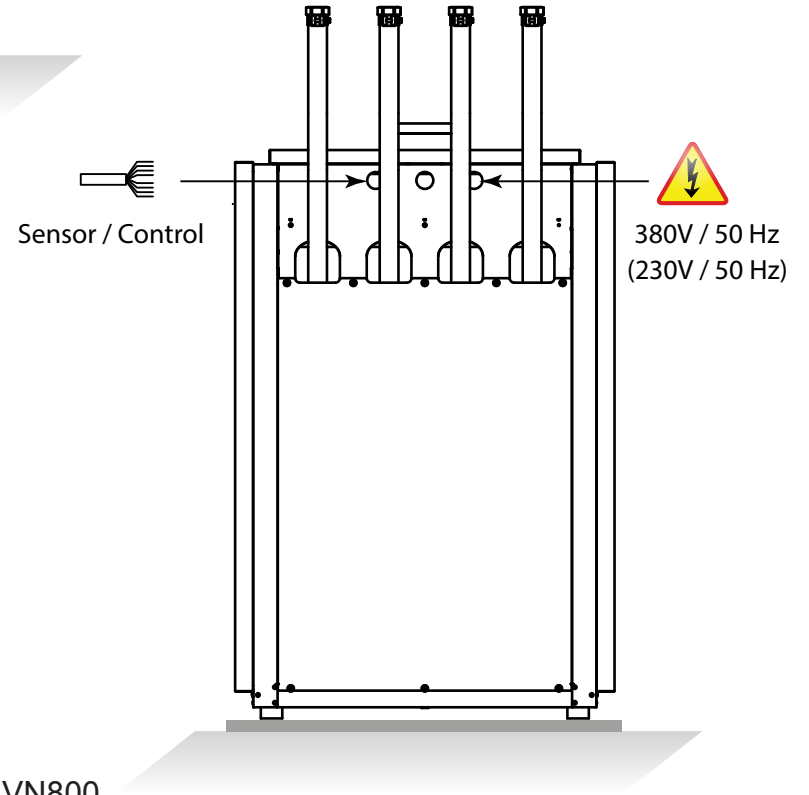
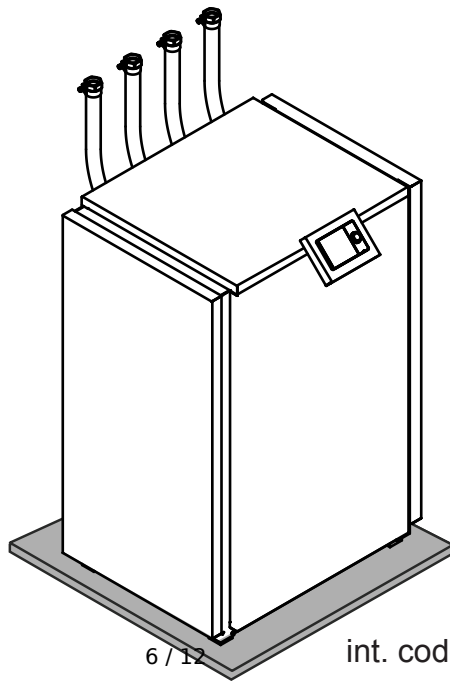
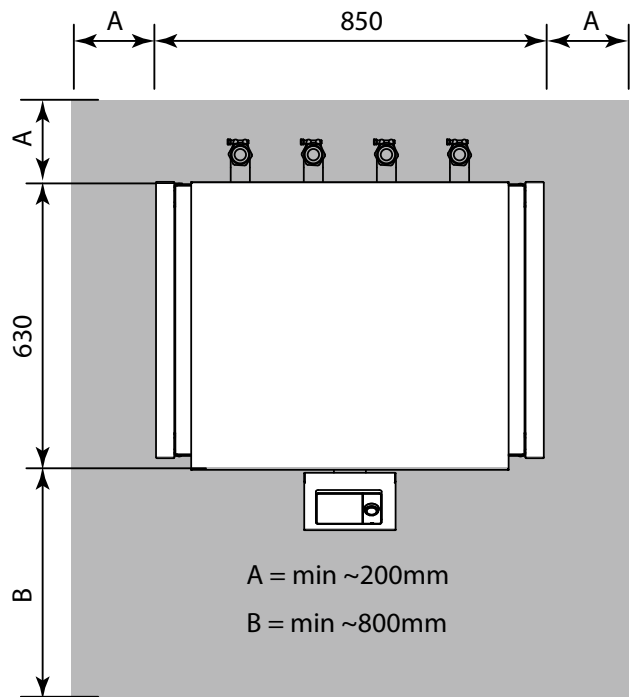
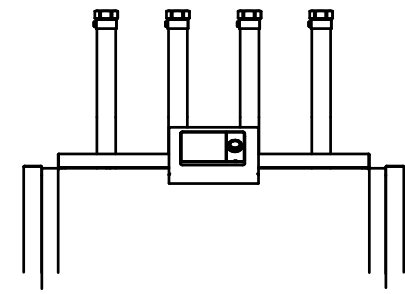
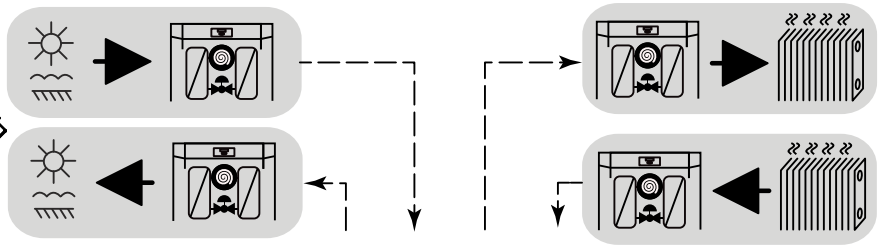
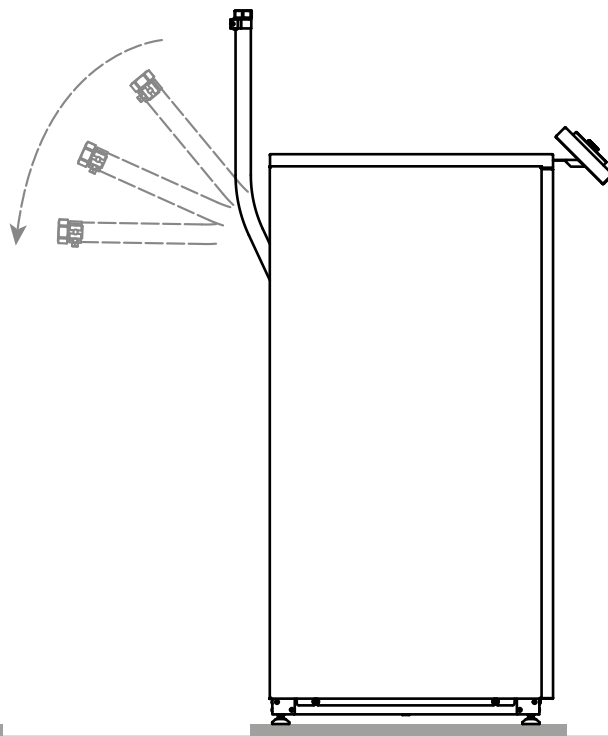
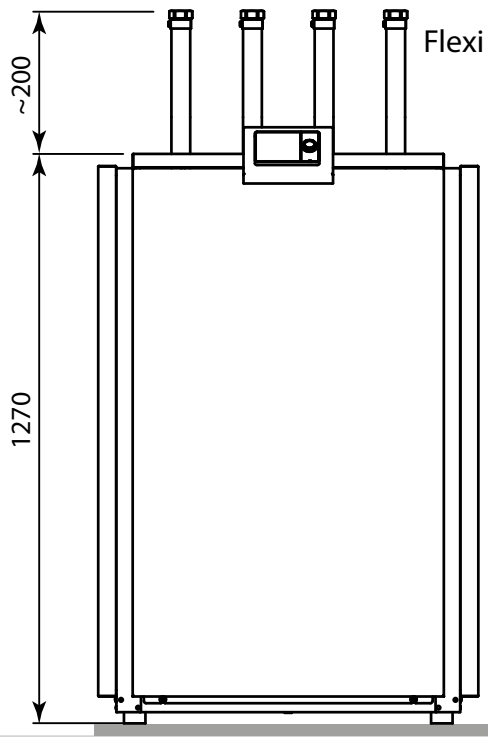
## Ausstattung

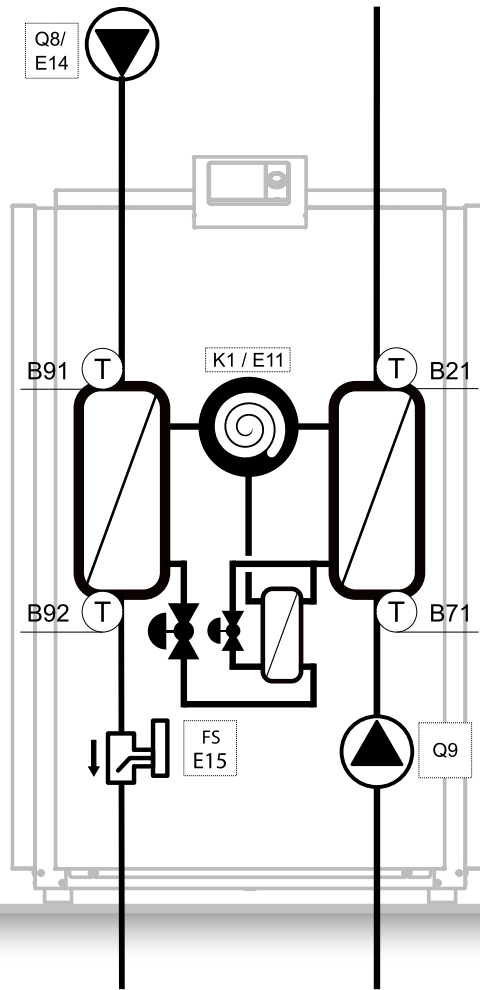
Kondensatorpumpe installiert :	Ja	WP Regler installiert :	SIEMENS RVS 21
Quellenpumpe installiert :	Nein	Steuerung Mischheizkreis :	Ja
Bivalenzerzeuger installiert :	Nein	Steuerung Pumpenheizkreis :	Ja
Dreiwege-Ventil beige packt :	Nein	Aktive Kühlung :	Optional

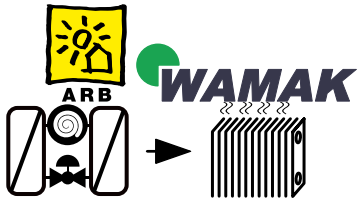
ModBus :	mit erweiterungs- Modul	Steuerung Solaranlage :	Ja
WebControl :	mit WebServer- Modul		

!!! Technische Änderungen vorbehalten !!!

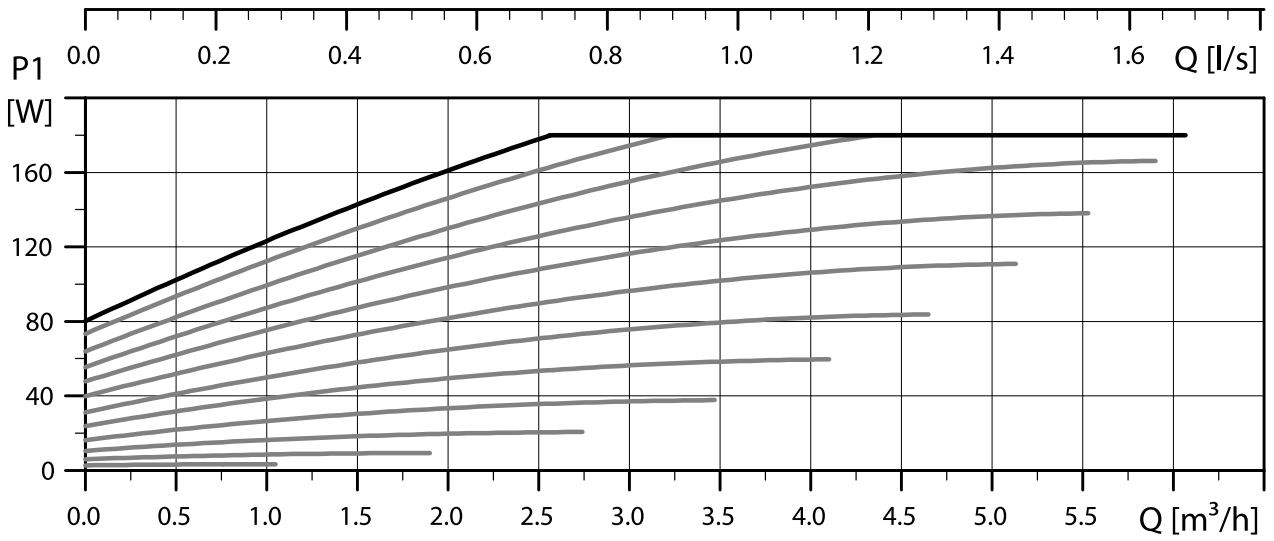
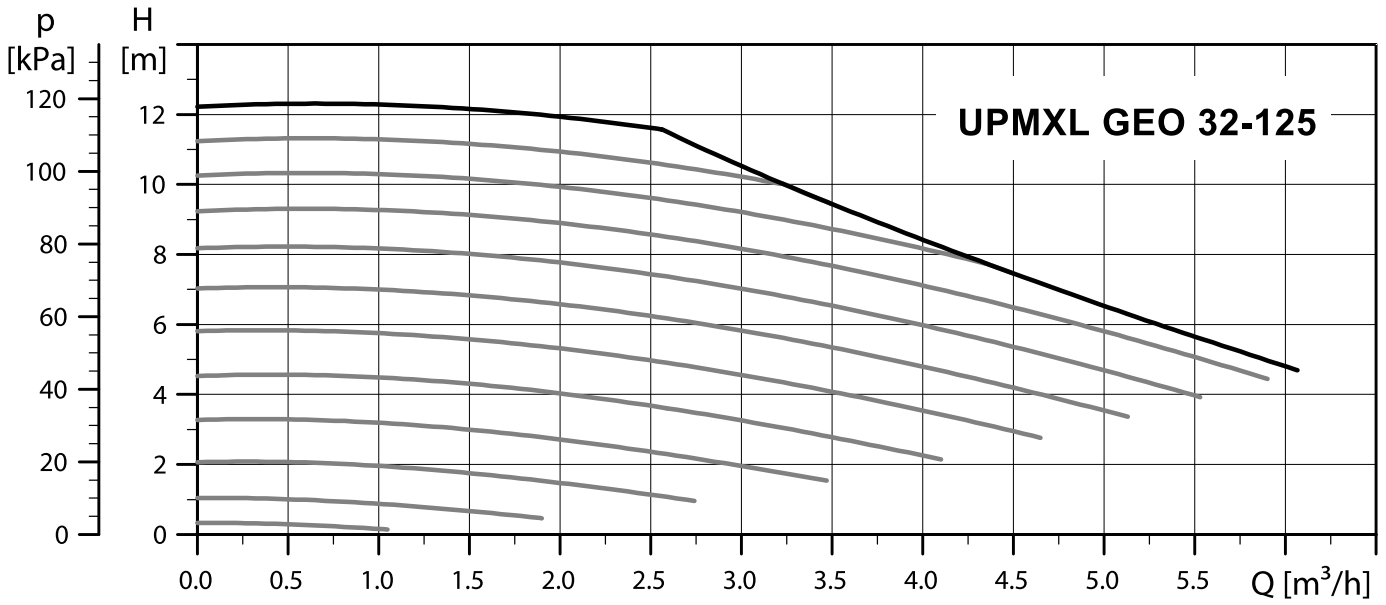
Quelle	Wärmeleistung / Vorlauftemperatur ( kW )				Aufnahme / Vorlauftemperatur ( kW )				COP / Vorlauftemperatur ( - )			
	°C	35	45	55	65	35	45	55	65	35	45	55
10	31,32	32,59	32,59	32,39	5,48	7,00	8,51	10,14	5,72	4,66	3,83	3,19
9	30,64	31,62	31,62	31,62	5,49	7,00	8,49	10,12	5,58	4,52	3,72	3,12
8	30,16	30,74	30,74	30,84	5,53	6,98	8,47	10,09	5,45	4,41	3,63	3,06
7	29,48	29,86	29,96	30,06	5,52	6,96	8,45	10,05	5,34	4,29	3,55	2,99
6	28,79	29,09	29,18	29,38	5,51	6,94	8,42	10,03	5,23	4,19	3,47	2,93
5	27,92	28,31	28,41	28,70	5,46	6,92	8,40	10,00	5,11	4,09	3,38	2,87
4	27,14	27,53	27,63	27,92	5,43	6,86	8,38	9,96	5,00	4,01	3,30	2,80
3	26,36	26,75	26,95	27,24	5,38	6,77	8,34	9,93	4,90	3,95	3,23	2,74
2	25,68	25,97	26,27	26,65	5,36	6,69	8,33	9,89	4,79	3,89	3,15	2,69
1	25,00	25,29	25,58	26,07	5,33	6,60	8,31	9,85	4,69	3,83	3,08	2,65
0	24,32	24,61	25,00	25,39	5,29	6,51	8,27	9,82	4,60	3,78	3,02	2,59
-1	23,74	24,03	24,42	24,81	5,27	6,50	8,25	9,78	4,51	3,70	2,96	2,54
-2	23,15	23,35	23,78	24,32	5,25	6,49	8,22	9,75	4,41	3,60	2,89	2,50
-3	22,57	22,86	23,15	23,74	5,23	6,49	8,18	9,69	4,32	3,52	2,83	2,45
-4	21,99	22,28	22,67	23,25	5,20	6,48	8,16	9,66	4,23	3,44	2,78	2,41
-5	21,50	21,79	22,18	22,76	5,18	6,46	8,13	9,62	4,15	3,37	2,73	2,37



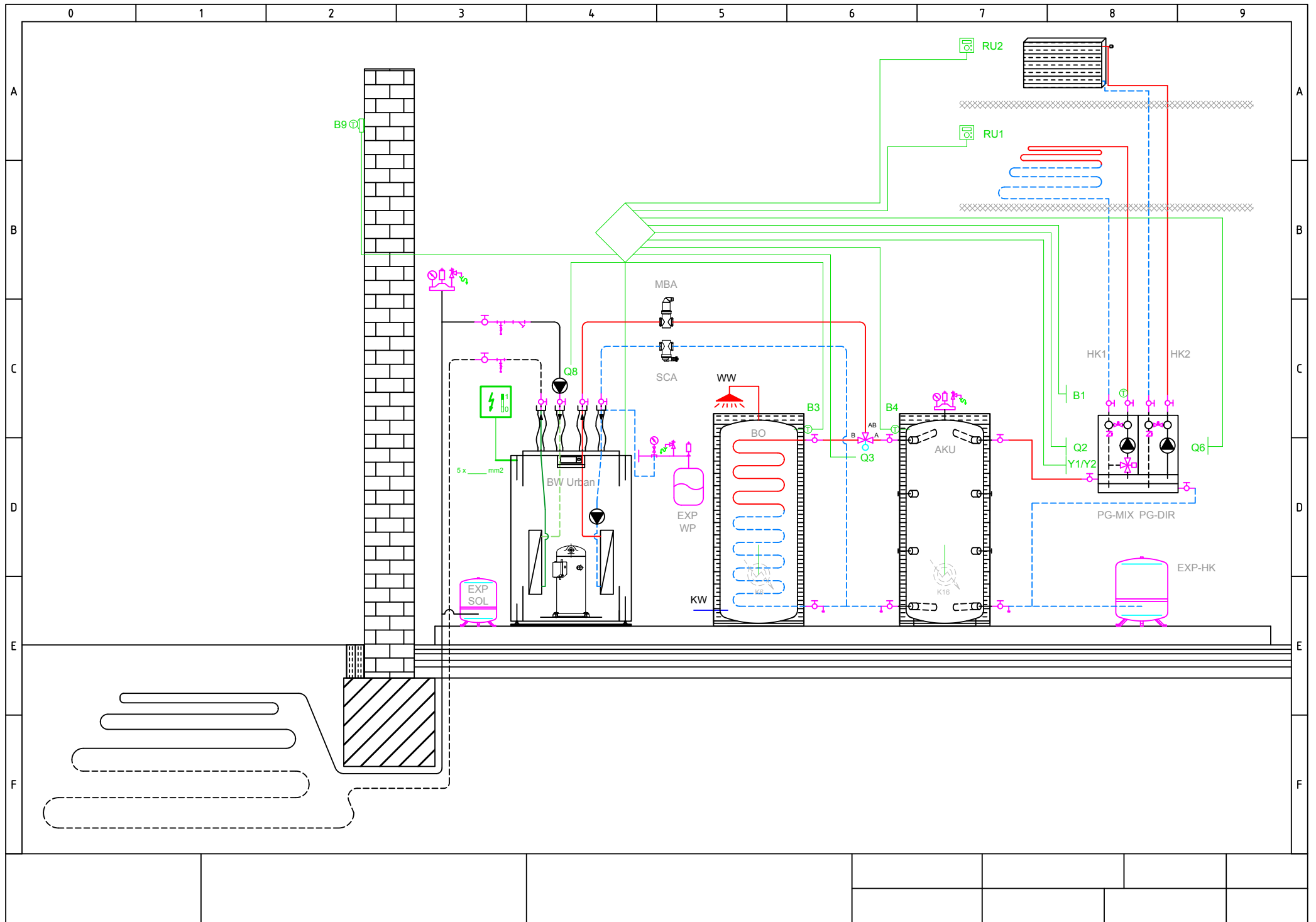





BW 24 EVI










# ENERG

енергия - ενεργεια


Y IJA

IE IA





## BW 24 EVI


55 °C




35 °C







**47** dB



- dB

■ 25

■ **25**

■ 25


kW

■ 24

■ **24**

■ 24

kW



2015
811/2013

### BW 24 EVI

### ErP Data

	55 °C	35 °C
Energy class	<b>A++</b>	<b>A++</b>
$\eta$ [%]	146	182
$P_{rated}$ [kW]	25	24
$Q_{HE}$ [kWh/y]	13657	10921
SCOP [-]	3.64	4.54
$T_{bivalent}$ [°C]	-	-

	55 °C	35 °C
Energy class	<b>A++</b>	<b>A++</b>
$\eta$ [%]	130	182
$P_{rated}$ [kW]	25	24
$Q_{HE}$ [kWh/y]	18431	13161
SCOP [-]	3.24	4.54
$T_{bivalent}$ [°C]	-	-

	55 °C	35 °C
Energy class	<b>A++</b>	<b>A++</b>
$\eta$ [%]	180	180
$P_{rated}$ [kW]	25	24
$Q_{HE}$ [kWh/y]	7071	7062
SCOP [-]	4.49	4.50
$T_{bivalent}$ [°C]	-	-

CONTROLLER



+ QAA55/75	class VII	3.5% ↓
- QAA55/75	class III	1.5% ↓





**WAMAK**



SERVICE