



ARB

WAMAK

BW 09 EVI



Hochtemperatur Sole/Wasser
Wärmepumpe

Hochtemperatur Sole/Wasser Wärmepumpe

Hochtemperatur Kompakt Wärmepumpe mit stabiler Rahmen-Konstruktion und flexiblen Ausgängen. Geräusch- und schwingungsarm durch doppelt gelagerten vollhermetischen Scroll-Verdichter und schallabsorbierenden Stellfüßen.

Edelstahl-Plattenwärmetauscher (1.4401) für Heizkreis und Edelstahl-Plattenwärmetauscher (1.4401) für Solekreis. Mit integriertem Schaltschrank unter der oberen Klappe. Mit elektronischem Anlaufstrombegrenzer. EVI Technologie für Einsatz in Kalten Regionen und Anforderung für höhere Vorlauftemperaturen. Elektronische Kältemittel Einspritzung mit Autoadaptiver Funktion.

Rahmen-Konstruktion mit massiver Basisplatte auf einstellbaren Füßen. Epoxidharz-beschichtete Verkleidung des Grundgeräts. Mit witterungsgeführter, digitaler Wärmepumpenregelung RVS mit integrierter Kühlregelfunktion "passive cooling". Zur Regelung eines Heizkreis mit Mischer und eines Heizkreises ohne Mischer und zusätzlich -bei Nutzung der Kühlfunktion "natural cooling"- eines Kühlkreises mit Mischer. Speichertemperaturregelung für einen Speicher-Wassererwärmer und Ansteuerung der Elektro-Zusatzheizung. Anbindung von Warmwasserdurchlauferhitzer ist möglich über Zusatzmodul. Eingebaut ist ausserdem in der Standardausführung Solarregelung, Wärmeeffizienz-Zähler wie auch die Möglichkeit bis zu 16 Anlagen Kaskadenschaltung.

Klartext Bedienerführung mit funktionsabhängigen Menüebenen, Infotexten und Störanzeige im Klartext. Diagnosesystem mit Historie-Speicher und Ausgang Sammelstörmeldung. Außentemperaturfühler, Heißgasfühler, Flüssig-Kältemittelfühler, Wärmepumpe-Vorlauftemperaturfühler und Rücklauftemperaturfühler, wie auch Sole-Vorlauftfühler, Sole-Rücklauftfühler und Warmwasserfühler im Lieferumfang.

Mit eingebauten Umwälzpumpen für Sole- und Kondensator, eingebauter Bivalenzheizung von 6 kW und beigepacktem 3 Wege Umschaltventil für Warmwasserbereitung.

Optional erhältlich mit ModBus Modul wie auch WebControl Steuerung und Überwachung über das Internet.

Wärmepumpe - Technische Informationen

Typ :	BW 09 EVI	Daten aktualisiert zu Datum :	2017-11-23 15:22:00
Artikel Nummer :	WA001311	Sprache :	Deutsch

Nominale Leistungsdaten nach der EN 14511

Wärmeleistung :	8.65 kW	Aufnahme :	1.84 kW
Kälteleistung :	6.81 kW	COP :	4.7

* Leistungsdaten bei B0°C/W35°C

Temperatur Betriebseinsatzgrenzen

Minimale Quelltemperatur :	-5°C	Minimale Vorlauftemperatur :	+20°C
Maximale Quelltemperatur :	+25°C	Maximale Vorlauftemperatur :	+65°C

Mechanische Eigenschaften

Breite :	650 mm	Gewicht innen :	135 kg
Tiefe :	630 mm		
Höhe :	1270 mm		

Schall

Lautstärke innen Lp (1m) :	36 dB(A)
------------------------------	----------

Kältekreislauf Eigenschaften

Kältemittel :	R410a	Düse innen :	EEV
Kältemittelfüllung :	1.8 kg	Düse Economizer :	1

Anschlüsse, Durchfluss, Druckverluste

Anschlussdimension - Primärseite :	1 "	Druckverlust - Primärseite :	max 12 kPa
Anschlussdimension - Sekundärseite :	1 "	Druckverlust - Sekundärseite :	max 12 kPa
Durchfluss - Primärseite :	2.07 m ³ /Std	Empfohlene Spreizung ΔT Quelle :	3 K
Durchfluss - Sekundärseite :	1.50 m ³ /Std	Empfohlene Spreizung ΔT Abgabe :	5 K

Elektroanschlüsse

Hauptanschlusskabel-Dimension :	5x4 mm ²	Strom - nominal :	3.56 A
Primärseiteanschlusskabel-Dimension :	n.a mm ²	Strom - maximal :	6.50 A
Einspeisung :	3 x 400 V	Sanftanlauf :	MCI 12
Sicherung :	20 A	Anlaufstrom :	9.61 A

Ausstattung

Kondensatorpumpe installiert :	Ja	WP Regler installiert :	SIEMENS RVS 21
Quellenpumpe installiert :	Ja	Steuerung Mischheizkreis :	Ja
Bivalenzerzeuger installiert :	6 kW	Steuerung Pumpenheizkreis :	Ja
Dreiwege-Ventil beige packt :	Ja	Aktive Kühlung :	Optional
ModBus :	mit erweiterungs-	Steuerung Solaranlage :	Ja

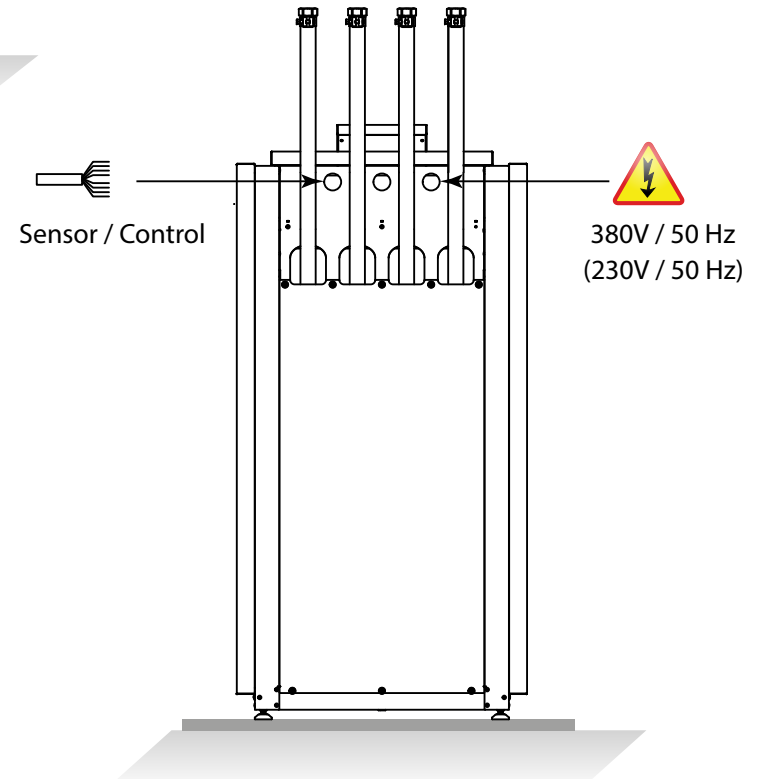
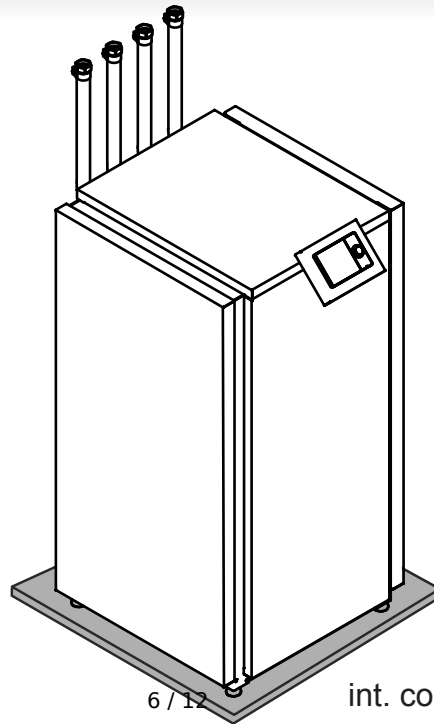
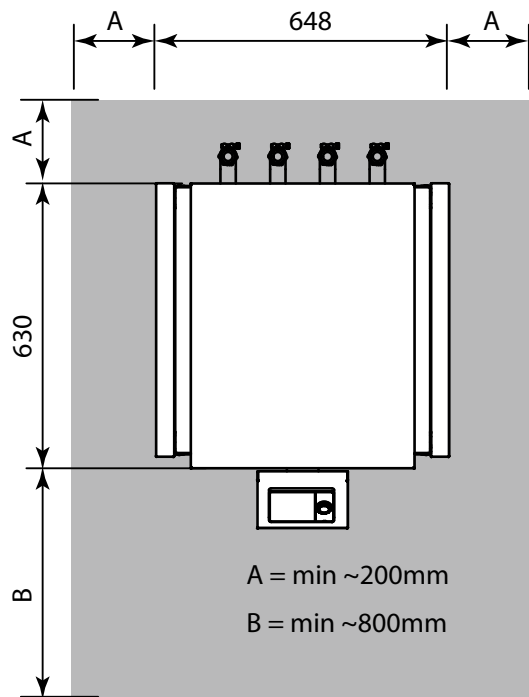
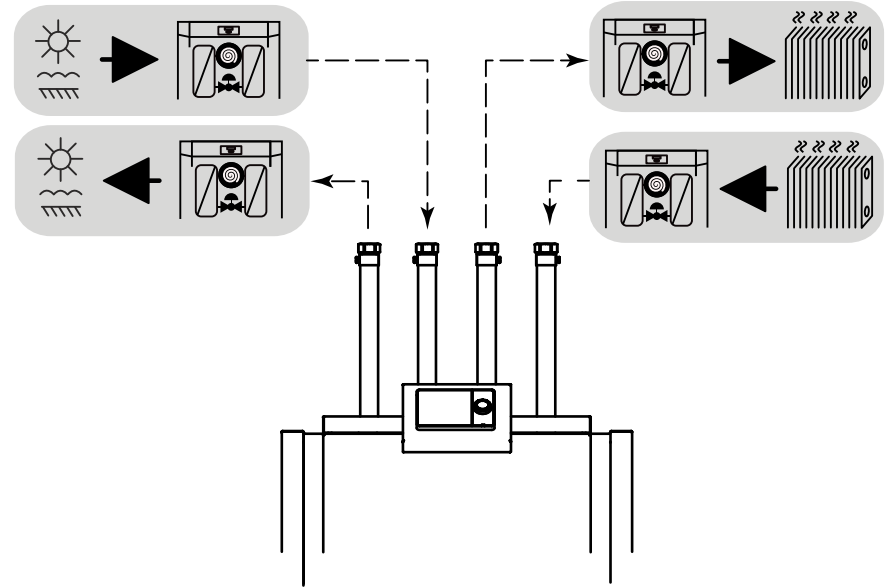
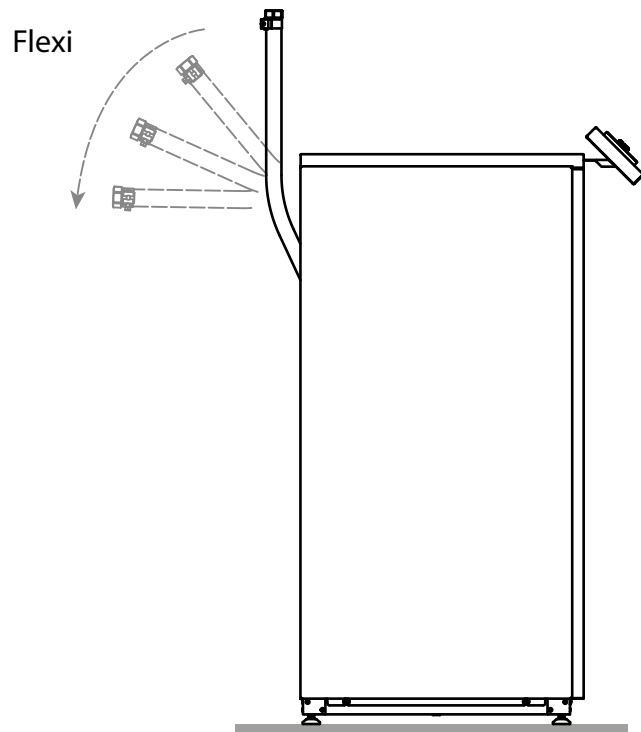
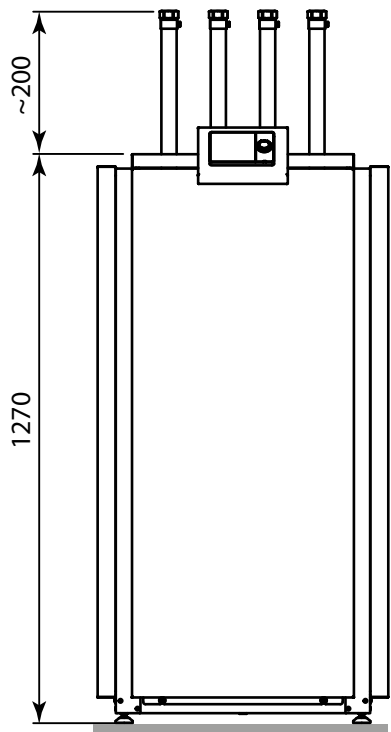
Modul

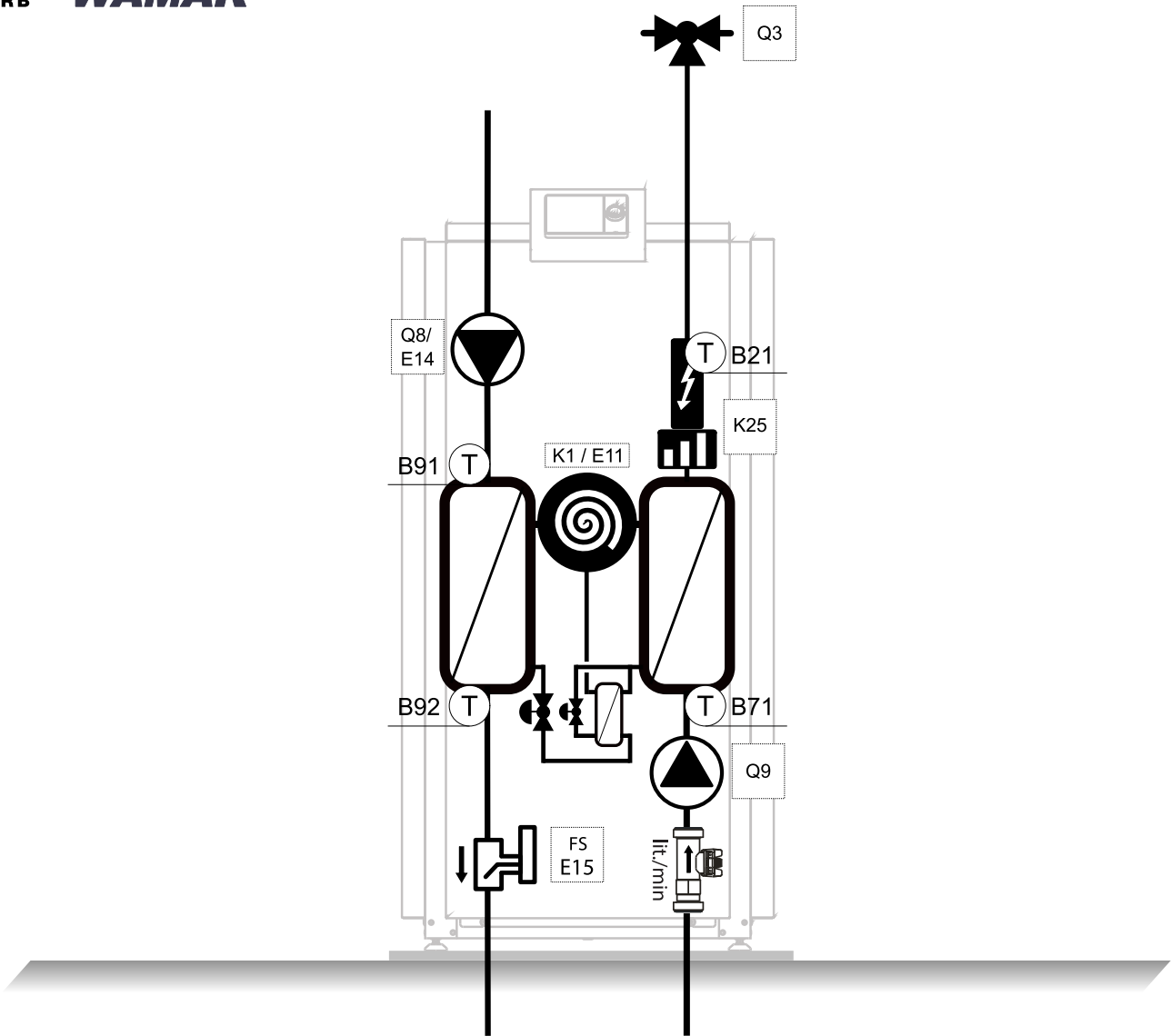
WebControl :

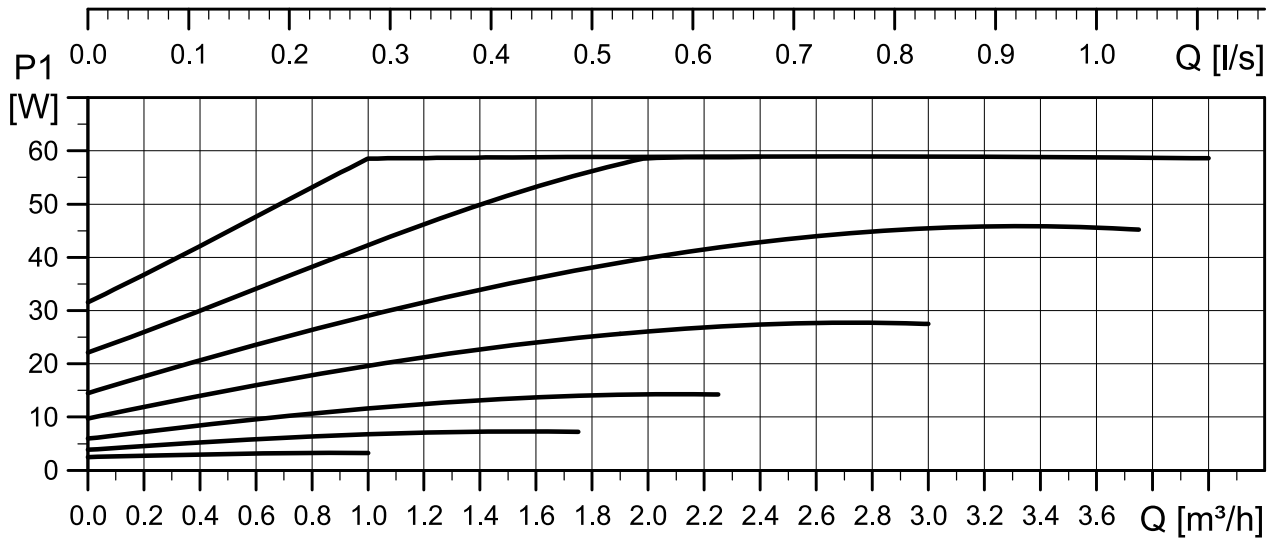
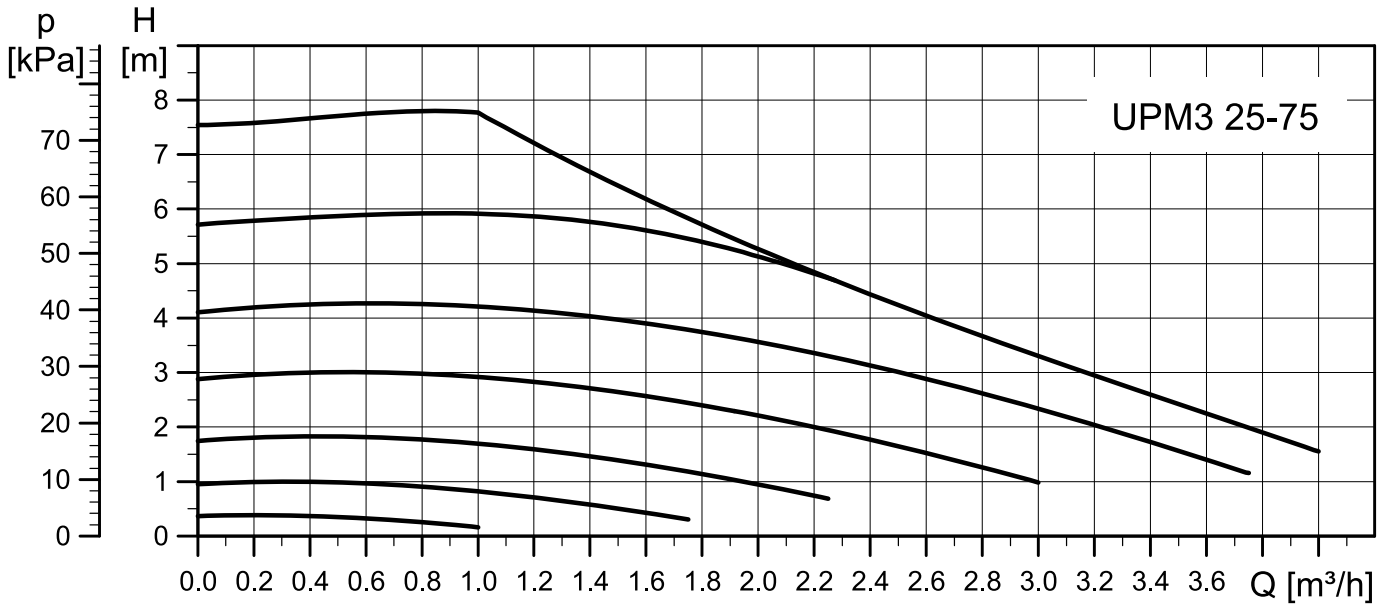
mit WebServer-
Modul

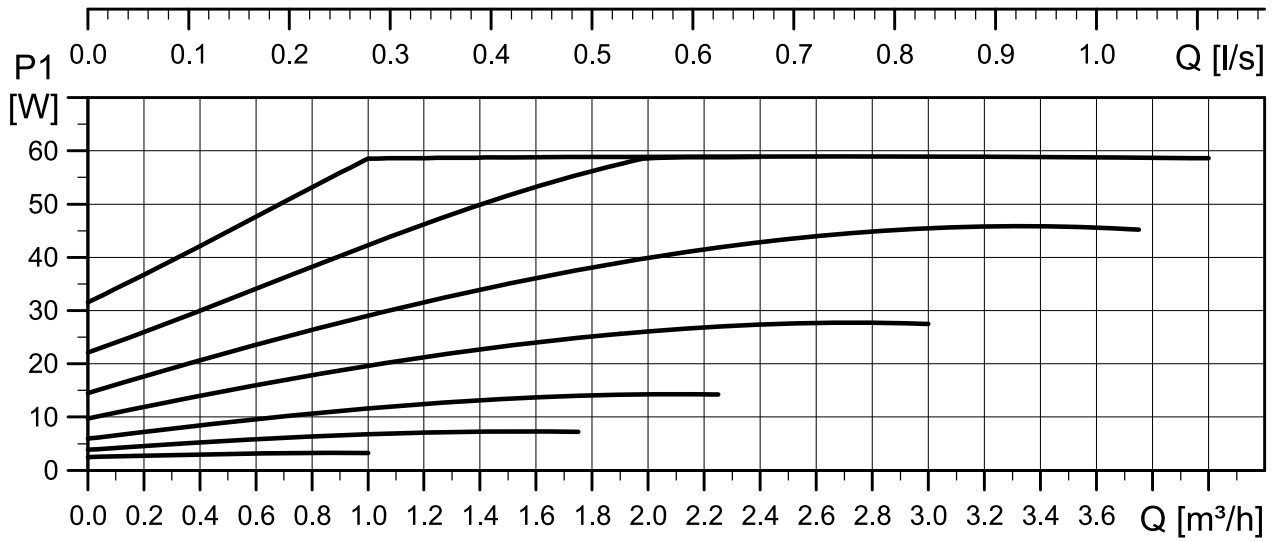
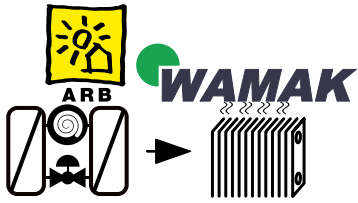
!!! Technische Änderungen vorbehalten !!!

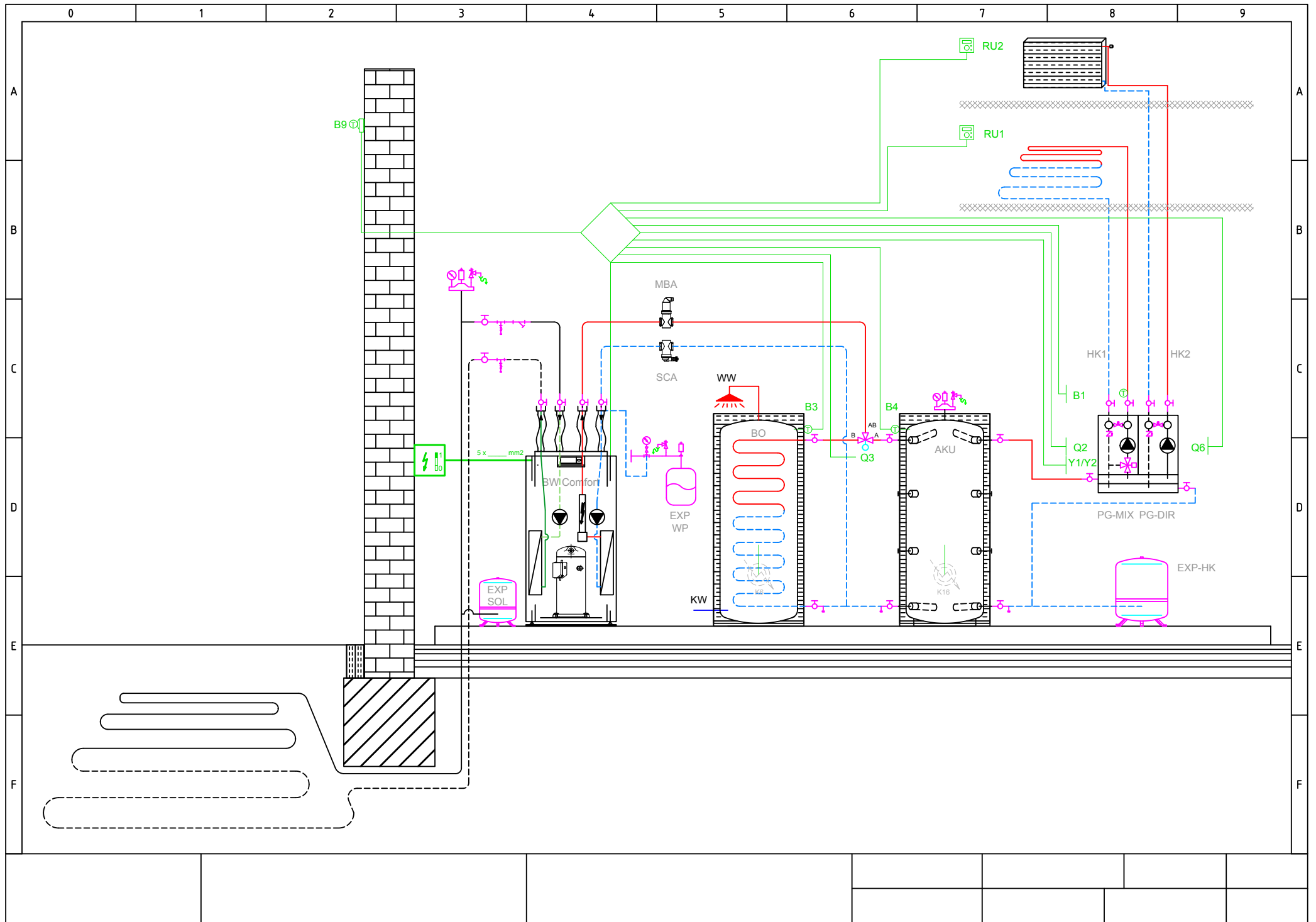
Quelle	Wärmeleistung / Vorlauftemperatur (kW)				Aufnahme / Vorlauftemperatur (kW)				COP / Vorlauftemperatur (-)			
	°C	35	45	55	65	35	45	55	65	35	45	55
10	11,14	11,59	11,59	11,52	1,91	2,44	2,96	3,53	5,84	4,76	3,91	3,26
9	10,90	11,25	11,25	11,25	1,91	2,44	2,95	3,52	5,70	4,62	3,81	3,19
8	10,73	10,93	10,93	10,97	1,93	2,43	2,95	3,51	5,57	4,50	3,71	3,12
7	10,48	10,62	10,66	10,69	1,92	2,42	2,94	3,50	5,45	4,38	3,62	3,06
6	10,24	10,35	10,38	10,45	1,92	2,42	2,93	3,49	5,34	4,28	3,54	2,99
5	9,93	10,07	10,10	10,21	1,90	2,41	2,92	3,48	5,22	4,18	3,46	2,93
4	9,65	9,79	9,83	9,93	1,89	2,39	2,92	3,47	5,11	4,10	3,37	2,86
3	9,38	9,52	9,58	9,69	1,87	2,36	2,90	3,46	5,01	4,04	3,30	2,80
2	9,13	9,24	9,34	9,48	1,86	2,33	2,90	3,44	4,90	3,97	3,22	2,75
1	8,89	9,00	9,10	9,27	1,86	2,30	2,89	3,43	4,79	3,92	3,15	2,70
0	8,65	8,75	8,89	9,03	1,84	2,27	2,88	3,42	4,70	3,86	3,09	2,64
-1	8,44	8,55	8,68	8,82	1,83	2,26	2,87	3,41	4,60	3,78	3,02	2,59
-2	8,23	8,30	8,46	8,65	1,83	2,26	2,86	3,39	4,51	3,67	2,96	2,55
-3	8,03	8,13	8,23	8,44	1,82	2,26	2,85	3,37	4,41	3,60	2,89	2,50
-4	7,82	7,92	8,06	8,27	1,81	2,26	2,84	3,36	4,32	3,51	2,84	2,46
-5	7,65	7,75	7,89	8,10	1,80	2,25	2,83	3,35	4,24	3,45	2,79	2,42















ENERG

енергия - ενεργεια


Y IJA

IE IA





BW 09 EVI


55 °C




35 °C







44 dB



- dB

■ 9

■ **9**

■ 9


kW

■ 9

■ **9**

■ 9

kW



2015

811/2013

BW 09 EVI

ErP Data

	55 °C	35 °C
Energy class	A++	A++
η [%]	146	181
P_{rated} [kW]	9	9
Q_{HE} [kWh/y]	4751	3802
SCOP [-]	3.64	4.52
$T_{bivalent}$ [°C]	-	-

	55 °C	35 °C
Energy class	A++	A++
η [%]	132	184
P_{rated} [kW]	9	9
Q_{HE} [kWh/y]	6410	4583
SCOP [-]	3.30	4.60
$T_{bivalent}$ [°C]	-	-

	55 °C	35 °C
Energy class	A++	A++
η [%]	176	176
P_{rated} [kW]	9	9
Q_{HE} [kWh/y]	2462	2459
SCOP [-]	4.40	4.41
$T_{bivalent}$ [°C]	-	-

CONTROLLER



+ QAA55/75	class VII	3.5% ↓
- QAA55/75	class III	1.5% ↓



WAMAK



SERVICE