



ARB

WAMAK

WW 14 EVI



Hochtemperatur Wasser/Wasser
Wärmepumpe

Hochtemperatur Wasser/Wasser Wärmepumpe

Kompakt Wärmepumpe mit stabiler Rahmen-Konstruktion und flexiblen Ausgängen. Geräusch- und schwingungsarm durch doppelt gelagerten vollhermetischen Scroll-Verdichter und schallabsorbierenden Stellfüßen.

Edelstahl-Plattenwärmetauscher (1.4401) für Heizkreis und Edelstahl-Plattenwärmetauscher (1.4401) für Quellkreis, wahlweise in Volledelstahl Ausführung. Mit integriertem Schaltschrank unter der oberen Abdeckung. Ab Typ 10 kW Wärmeleistung mit elektronischem Anlaufstrombegrenzer. Elektronische Kältemittel Einspritzung mit Autoadaptiver Funktion.

Rahmen-Konstruktion mit massiver Basisplatte auf einstellbaren Füßen. Epoxidharz-beschichtete Verkleidung des Grundgeräts. Mit witterungsgeführter, digitaler Wärmepumpenregelung RVS mit integrierter Kühlregelfunktion "passive cooling". Zur Regelung eines Heizkreis mit Mischer und eines Heizkreises ohne Mischer und zusätzlich Nutzung der Kühlfunktion "natural cooling"- eines Kühlkreises mit Mischer. Speichertemperaturregelung für einen Speicher-Wassererwärmer und Ansteuerung der Elektro-Notheizung. Anbindung von Warmwasserdurchlauferhitzer ist möglich über Zusatzmodul. Eingebaut ist ausserdem in der Standardausführung Solarregelung, Wärmeeffizienz-Zähler wie auch die Möglichkeit bis zu 16 Anlagen Kaskadenschaltung.

Klartext Bedienerführung mit funktionsabhängigen Menüebenen, Infotexten und Störanzeige im Klartext. Diagnosesystem mit Historie-Speicher und Ausgang Sammelstörmeldung. Außentemperaturfühler, Heißgasfühler, Flüssig-Kältemittelfühler, Wärmepumpe-Vorlauftemperaturfühler und Rücklauftemperaturfühler, wie auch Quelle-Vorlauffühler, Quelle-Rücklauffühler und Warmwasserfühler im Lieferumfang.

Mit eingebauter Kondensator Umwälzpumpe, eingebauter Bivalenzheizung von 6 kW und beigepacktem 3 Wege Umschaltventil für Warmwasserbereitung.

Optional erhältlich mit ModBus Modul wie auch WebControl Steuerung und Überwachung über das Internet.

Wärmepumpe - Technische Informationen

Typ :	WW 14 EVI	Daten aktualisiert zu Datum :	2017-11-28 16:34:15
Artikel Nummer :	WA001302	Sprache :	Deutsch

Nominale Leistungsdaten nach der EN 14511

Wärmeleistung :	14.03 kW	Aufnahme :	2.42 kW
Kälteleistung :	11.61 kW	COP :	5.8

* Leistungsdaten bei W10°C/W35°C

Temperatur Betriebseinsatzgrenzen

Minimale Quellentemperatur :	+7°C	Minimale Vorlauftemperatur :	+20°C
Maximale Quellentemperatur :	+25°C	Maximale Vorlauftemperatur :	+65°C

Mechanische Eigenschaften

Breite :	650 mm	Gewicht innen :	145 kg
Tiefe :	630 mm		
Höhe :	1270 mm		

Schall

Lautstärke innen Lp (1m) :	37 dB(A)
------------------------------	----------

Kältekreislauf Eigenschaften

Kältemittel :	R410a	Düse innen :	EEV
Kältemittelfüllung :	2.0 kg	Düse Economizer :	0

Anschlüsse, Durchfluss, Druckverluste

Anschlussdimension - Primärseite :	1.1/4 "	Druckverlust - Primärseite :	max 12 kPa
Anschlussdimension - Sekundärseite :	1.1/4 "	Druckverlust - Sekundärseite :	max 12 kPa
Durchfluss - Primärseite :	3.35 m ³ /Std	Empfohlene Spreizung ΔT Quelle :	3 K
Durchfluss - Sekundärseite :	2.43 m ³ /Std	Empfohlene Spreizung ΔT Abgabe :	5 K

Elektroanschlüsse

Hauptanschlusskabel-Dimension :	5x4 mm ²	Strom - nominal :	4.25 A
Primärseiteanschlusskabel-Dimension :	5x1.5 mm ²	Strom - maximal :	9.20 A
Einspeisung :	3 x 400 V	Sanftanlauf :	MCI 12
Sicherung :	20 A	Anlaufstrom :	11.56 A

Ausstattung

Kondensatorpumpe installiert :	Ja	WP Regler installiert :	SIEMENS RVS 21
Quellenpumpe installiert :	Nein	Steuerung Mischheizkreis :	Ja
Bivalenzerzeuger installiert :	6 kW	Steuerung Pumpenheizkreis :	Ja
Dreiwege-Ventil beige packt :	Ja	Aktive Kühlung :	Optional
ModBus :	mit erweiterungs-	Steuerung Solaranlage :	Ja

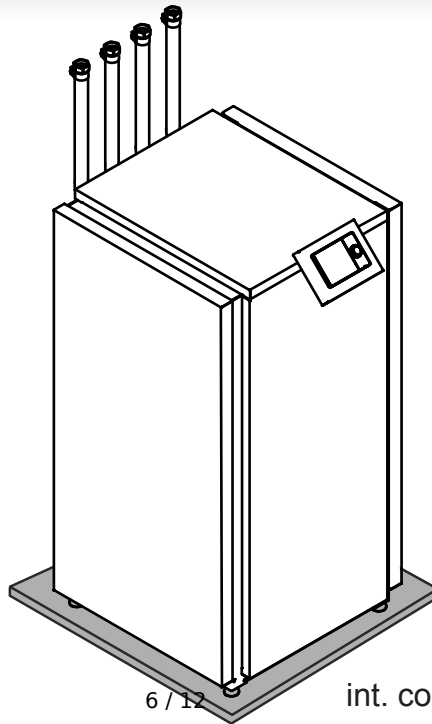
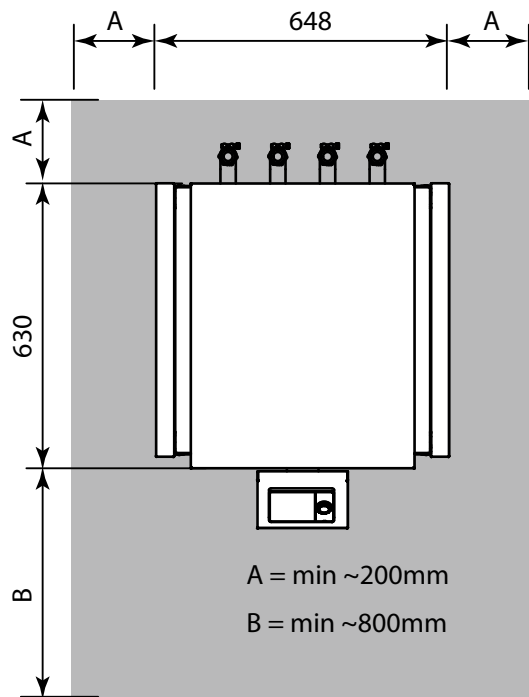
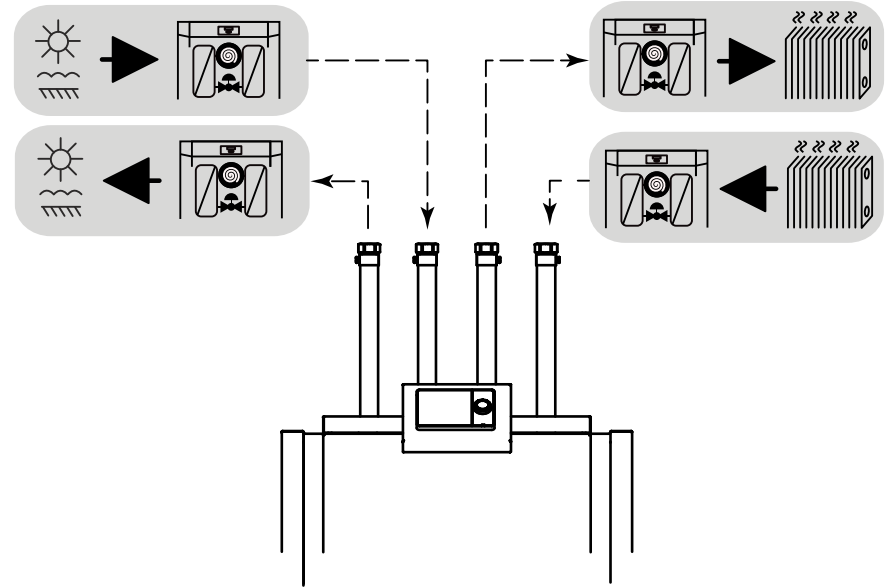
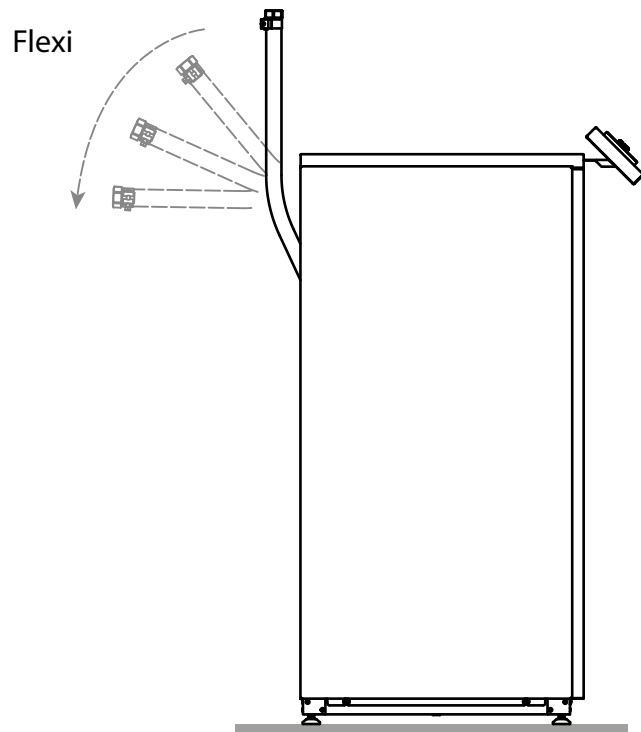
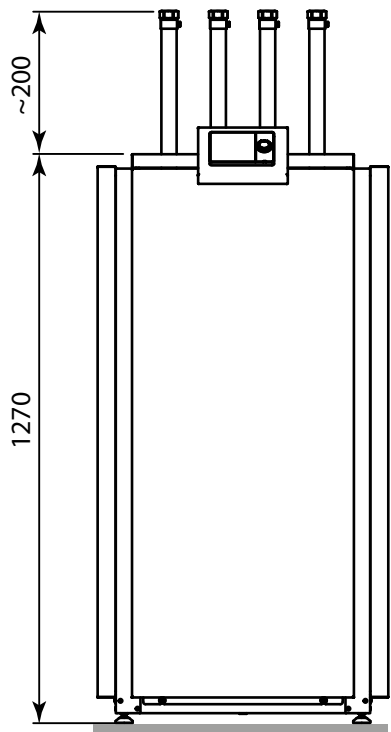
Modul

WebControl :

mit WebServer-
Modul

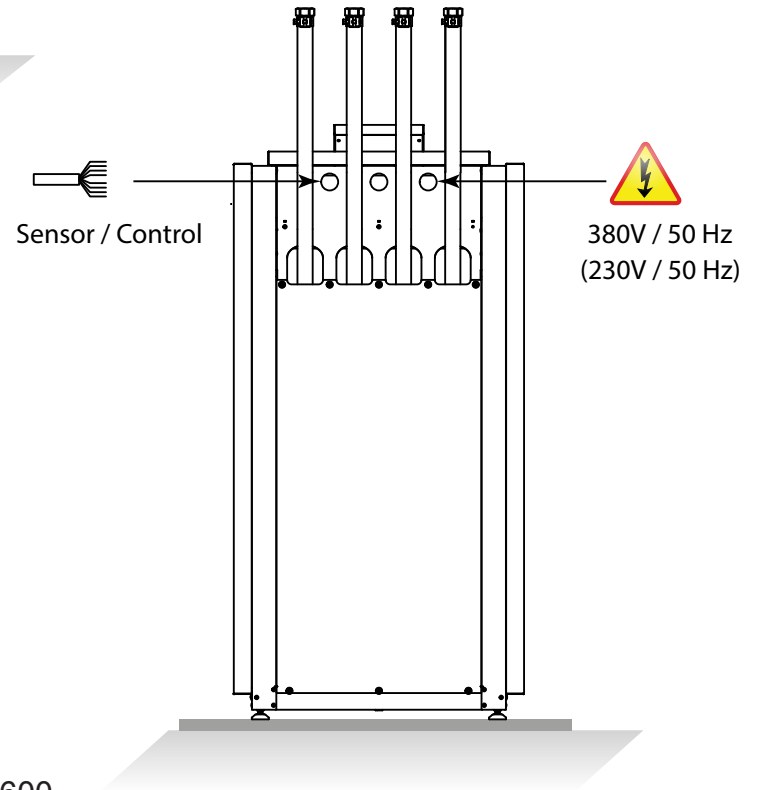
!!! Technische Änderungen vorbehalten !!!

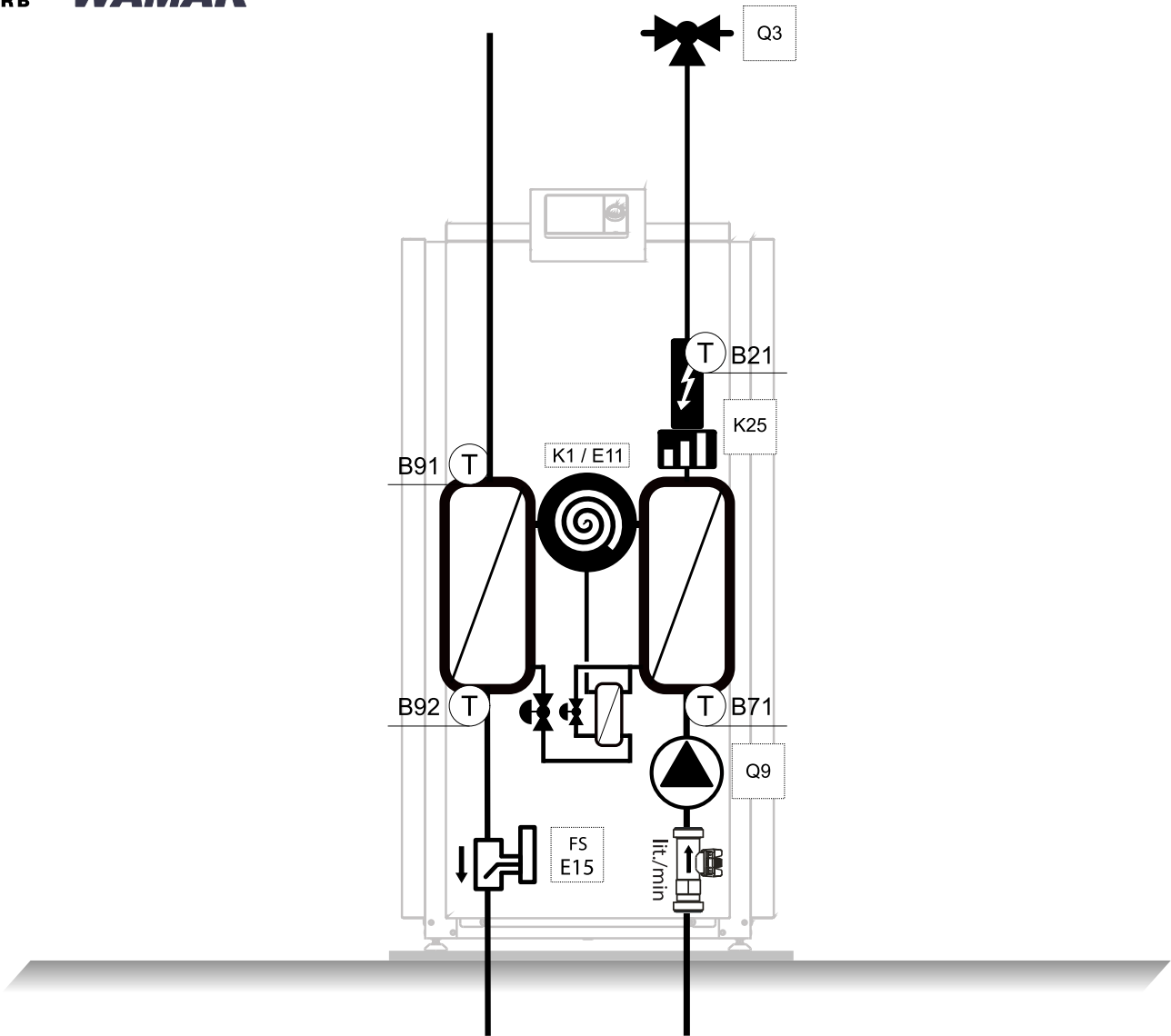
Quelle	Wärmeleistung / Vorlauftemperatur (kW)				Aufnahme / Vorlauftemperatur (kW)				COP / Vorlauftemperatur (-)			
	35	45	55	65	35	45	55	65	35	45	55	65
20	18,07	18,80	18,80	18,69	2,51	3,20	3,89	4,64	7,21	5,87	4,83	4,03
19	17,68	18,24	18,24	18,24	2,51	3,20	3,88	4,63	7,03	5,70	4,70	3,94
18	17,40	17,73	17,73	17,79	2,53	3,19	3,88	4,62	6,87	5,56	4,58	3,85
17	17,00	17,23	17,28	17,34	2,53	3,18	3,87	4,60	6,73	5,41	4,47	3,77
16	16,61	16,78	16,84	16,95	2,52	3,18	3,85	4,59	6,59	5,28	4,37	3,69
15	16,11	16,33	16,39	16,56	2,50	3,17	3,84	4,57	6,45	5,16	4,26	3,62
14	15,66	15,88	15,94	16,11	2,49	3,14	3,83	4,56	6,30	5,06	4,16	3,53
13	15,21	15,43	15,55	15,71	2,46	3,10	3,82	4,54	6,18	4,98	4,07	3,46
12	14,82	14,98	15,15	15,38	2,45	3,06	3,81	4,53	6,04	4,90	3,98	3,40
11	14,42	14,59	14,76	15,04	2,44	3,02	3,80	4,51	5,91	4,83	3,88	3,34
10	14,03	14,20	14,42	14,65	2,42	2,98	3,78	4,49	5,80	4,77	3,81	3,26
9	13,69	13,86	14,09	14,31	2,41	2,97	3,78	4,48	5,68	4,66	3,73	3,20
8	13,36	13,47	13,72	14,03	2,40	2,97	3,76	4,46	5,56	4,53	3,65	3,15
7	13,02	13,19	13,36	13,69	2,39	2,97	3,74	4,43	5,44	4,44	3,57	3,09
6	12,68	12,85	13,08	13,41	2,38	2,97	3,74	4,42	5,34	4,33	3,50	3,04
5	12,40	12,57	12,80	13,13	2,37	2,96	3,72	4,40	5,24	4,25	3,44	2,98
4	12,07	12,23	12,51	12,85	2,35	2,95	3,70	4,39	5,14	4,14	3,38	2,93
3	11,79	11,95	12,29	12,63	2,34	2,95	3,69	4,36	5,05	4,05	3,33	2,90
2	11,45	11,67	12,01	12,40	2,31	2,95	3,68	4,34	4,95	3,96	3,27	2,85
1	11,18	11,39	11,79	12,12	2,30	2,95	3,67	4,33	4,85	3,86	3,21	2,80
0	10,89	11,16	11,56	11,95	2,28	2,94	3,65	4,31	4,77	3,79	3,16	2,77

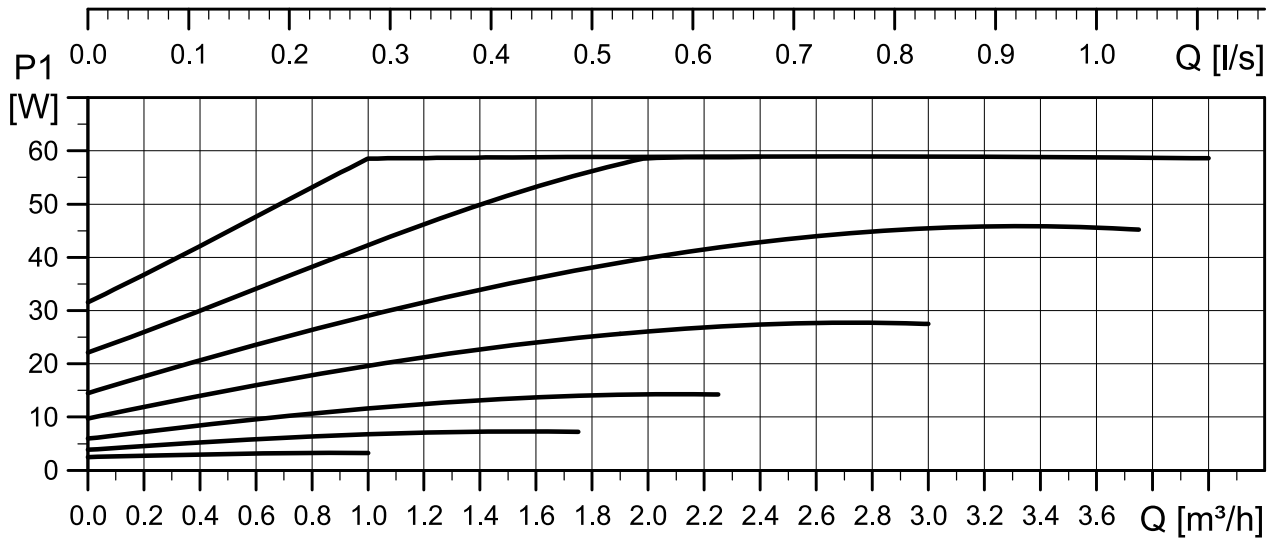
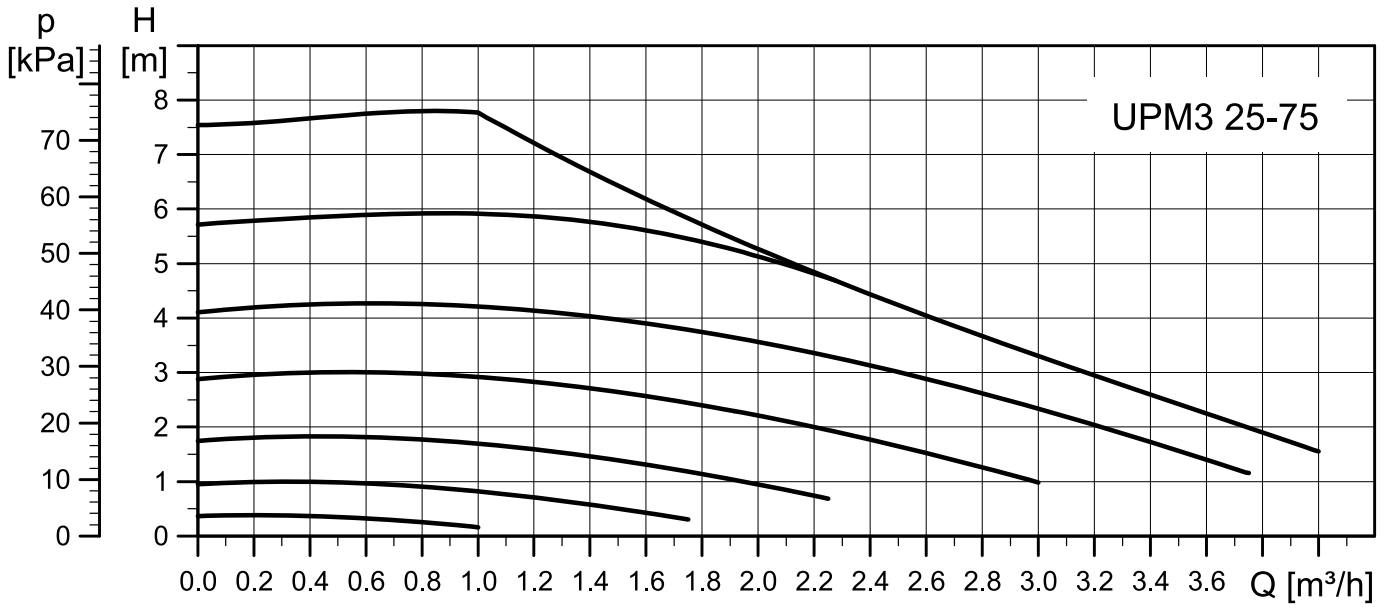


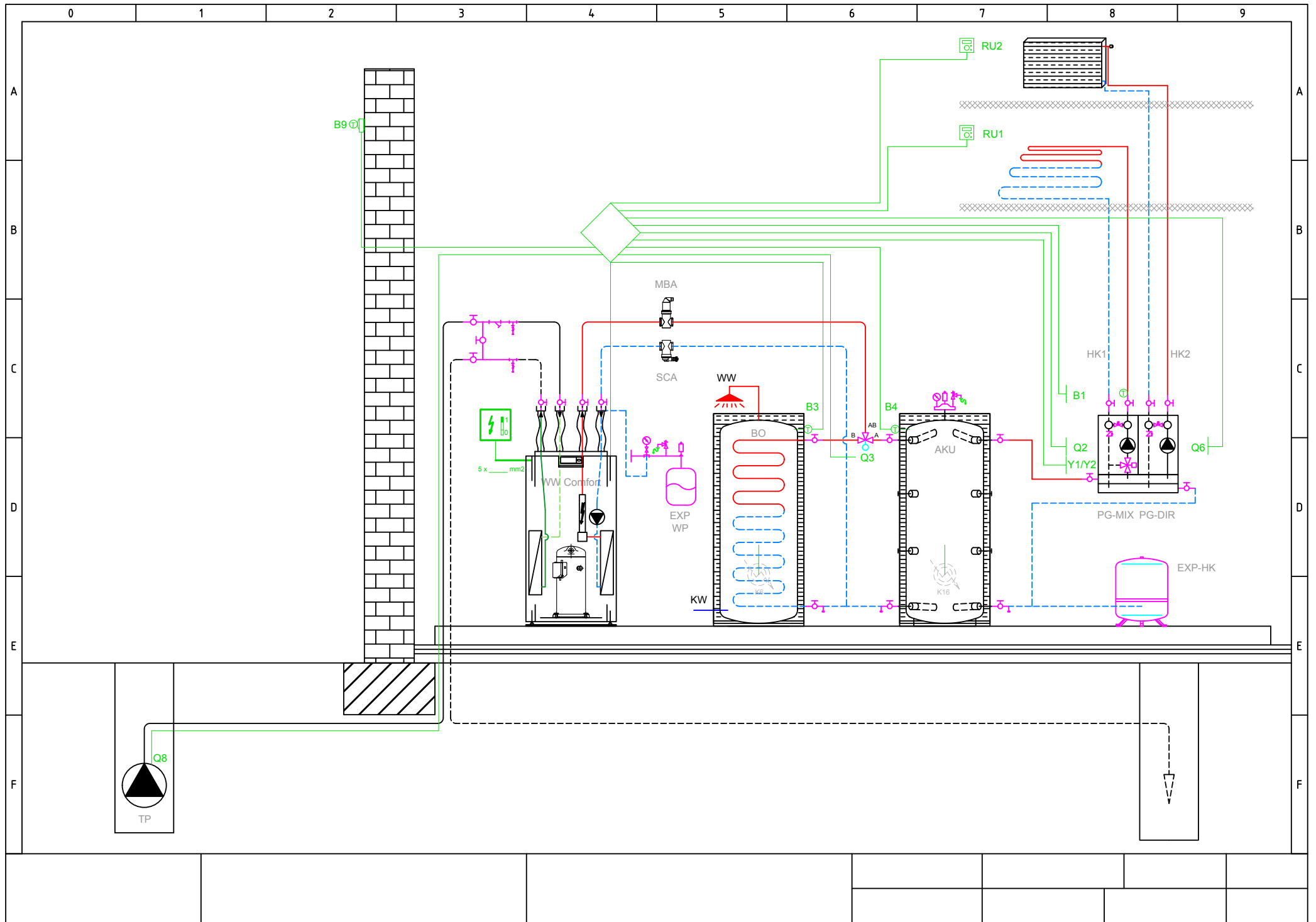
6 / 17


int. code: VN600




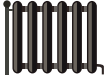







 **ENERG** Y IJA
енергия - ενεργεια IE IA


 **WW 14 EVI**

 55 °C | 35 °C


A++ | **A++**

A++
A+
A
B
C
D
E
F
G

 **45 dB**

 - dB

■ 12 | ■ 14
■ **12** | ■ **14**
■ 12 | ■ 14
kW | kW



2015 | 811/2013

WW 14 EVI

ErP Data

	55 °C	35 °C
Energy class	A++	A++
η [%]	173	225
P_{rated} [kW]	12	14
Q_{HE} [kWh/y]	6550	4998
SCOP [-]	4.32	5.63
T_{bivalent} [°C]	-8	-

	55 °C	35 °C
Energy class	A++	A++
η [%]	153	227
P_{rated} [kW]	12	14
Q_{HE} [kWh/y]	8972	6042
SCOP [-]	3.83	5.67
T_{bivalent} [°C]	-8	-

	55 °C	35 °C
Energy class	A++	A++
η [%]	220	221
P_{rated} [kW]	12	14
Q_{HE} [kWh/y]	3240	3231
SCOP [-]	5.51	5.52
T_{bivalent} [°C]	-	-

CONTROLLER



+ QAA55/75	class VII	3.5% ↓
- QAA55/75	class III	1.5% ↓





WAMAK



SERVICE