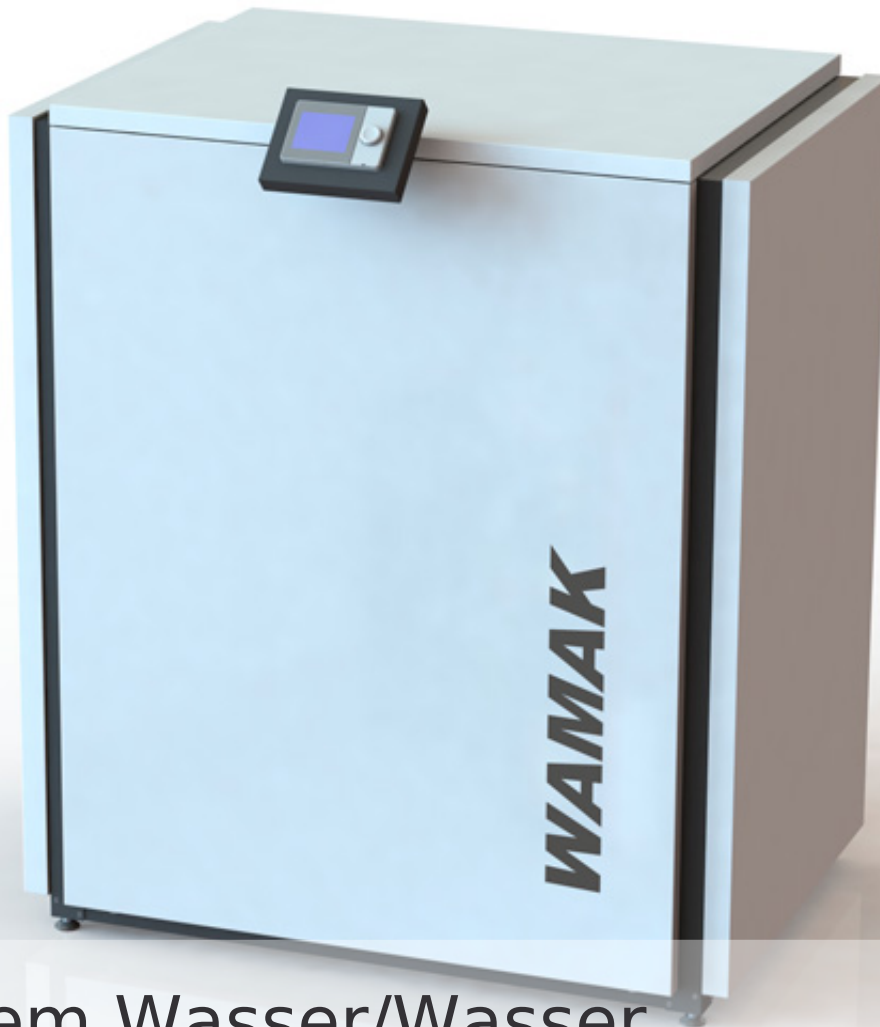
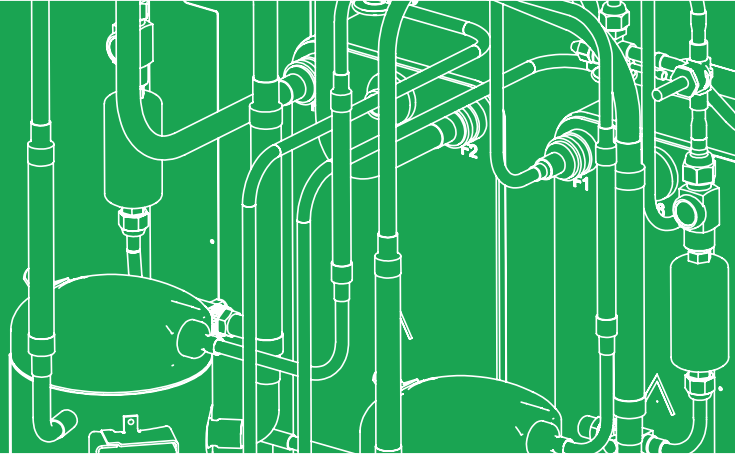




ARB

**WAMAK**

**TWW 50**



Tandem Wasser/Wasser  
Wärmepumpe

### **Tandem Wasser/Wasser Wärmepumpe**

Zweistufige Wärmepumpe mit stabiler Rahmen-Konstruktion und flexiblen Ausgängen. Geräusch- und schwingungsarm durch zwei doppelt gelagerten vollhermetischen Scroll-Verdichter und schallabsorbierenden Stellfüßen.

Edelstahl-Plattenwärmetauscher (1.4401) für Heizkreis und Edelstahl-Plattenwärmetauscher (1.4401) für Quellkreis. Mit integriertem Schaltschrank unter der oberen Klappe. Mit zwei elektronischen Anlaufstrombegrenzer. Elektronische Kältemittel Einspritzung mit Autoadaptiver Funktion.

Rahmen-Konstruktion mit massiver Basisplatte auf einstellbaren Füßen. Epoxidharz-beschichtete Verkleidung des Grundgeräts. Mit witterungsgeführter, digitaler Wärmepumpenregelung RVS mit integrierter Kühlregelfunktion "passive cooling". Zur Regelung eines Heizkreis mit Mischer und eines Heizkreises ohne Mischer und zusätzlich -bei Nutzung der Kühlfunktion "natural cooling"- eines Kühlkreises mit Mischer. Speichertemperaturregelung für einen Speicher-Wassererwärmer und Ansteuerung der Elektro-Zusatzheizung. Anbindung von Warmwasserdurchlauferhitzer ist möglich über Zusatzmodul. Eingebaut ist ausserdem in der Standardausführung Solarregelung, Wärmeeffizienz-Zähler wie auch die Möglichkeit bis zu 16 Anlagen Kaskadenschaltung.

Klartext Bedienerführung mit funktionsabhängigen Menüebenen, Infotexten und Störanzeige im Klartext. Diagnosesystem mit Historie-Speicher und Ausgang Sammelstörmeldung. Außentemperaturfühler, Heißgasfühler, Flüssig-Kältemittelfühler, Wärmepumpe-Vorlauftemperaturfühler und Rücklauftemperaturfühler, wie auch Quelle-Vorlauffühler, Quelle-Rücklauffühler und Warmwasserfühler im Lieferumfang.

Optional erhältlich mit ModBus Modul wie auch WebControl Steuerung und Überwachung über das Internet.

**Wärmepumpe - Technische Informationen**

|                  |          |                               |                        |
|------------------|----------|-------------------------------|------------------------|
| Typ :            | TWW 50   | Daten aktualisiert zu Datum : | 2017-11-23<br>15:22:00 |
| Artikel Nummer : | WA001053 | Sprache :                     | Deutsch                |

**Nominale Leistungsdaten nach der EN 14511**

|                 |          |            |         |
|-----------------|----------|------------|---------|
| Wärmeleistung : | 48.00 kW | Aufnahme : | 8.14 kW |
| Kälteleistung : | 39.86 kW | COP :      | 5.9     |

\* Leistungsdaten bei W10°C/W35°C

**Temperatur Betriebseinsatzgrenzen**

|                              |       |                              |       |
|------------------------------|-------|------------------------------|-------|
| Minimale Quellentemperatur : | +7°C  | Minimale Vorlauftemperatur : | +20°C |
| Maximale Quellentemperatur : | +25°C | Maximale Vorlauftemperatur : | +60°C |

**Mechanische Eigenschaften**

|          |         |                 |        |
|----------|---------|-----------------|--------|
| Breite : | 1100 mm | Gewicht innen : | 290 kg |
| Tiefe :  | 750 mm  |                 |        |
| Höhe :   | 1270 mm |                 |        |

**Schall**

|                              |          |
|------------------------------|----------|
| Lautstärke innen Lp ( 1m ) : | 45 dB(A) |
|------------------------------|----------|

**Kältekreislauf Eigenschaften**

|                      |        |              |     |
|----------------------|--------|--------------|-----|
| Kältemittel :        | R410a  | Düse innen : | EEV |
| Kältemittelfüllung : | 7.8 kg |              |     |

**Anschlüsse, Durchfluss, Druckverluste**

|                                      |                          |                                  |            |
|--------------------------------------|--------------------------|----------------------------------|------------|
| Anschlussdimension - Primärseite :   | 2 "                      | Druckverlust - Primärseite :     | max 20 kPa |
| Anschlussdimension - Sekundärseite : | 2 "                      | Druckverlust - Sekundärseite :   | max 20 kPa |
| Durchfluss - Primärseite :           | 4.31 ~<br>8.62<br>m³/Std | Empfohlene Spreizung ΔT Quelle : | 4 K        |
| Durchfluss - Sekundärseite :         | 2.97 ~<br>5.94<br>m³/Std | Empfohlene Spreizung ΔT Abgabe : | 7 K        |

**Elektroanschlüsse**

|                                       |           |                   |            |
|---------------------------------------|-----------|-------------------|------------|
| Hauptanschlusskabel-Dimension :       | 5x6 mm²   | Strom - nominal : | 17.5 A     |
| Primärseiteanschlusskabel-Dimension : | 5x2.5 mm² | Strom - maximal : | 32.0 A     |
| Einspeisung :                         | 3 x 400 V | Sanftanlauf :     | 2 x MCI 15 |
| Sicherung :                           | 32 A      | Anlaufstrom :     | 46.20 A    |

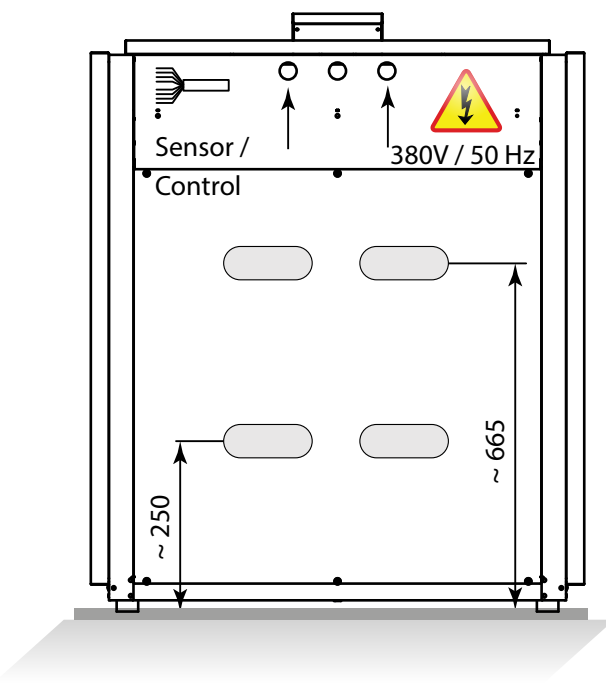
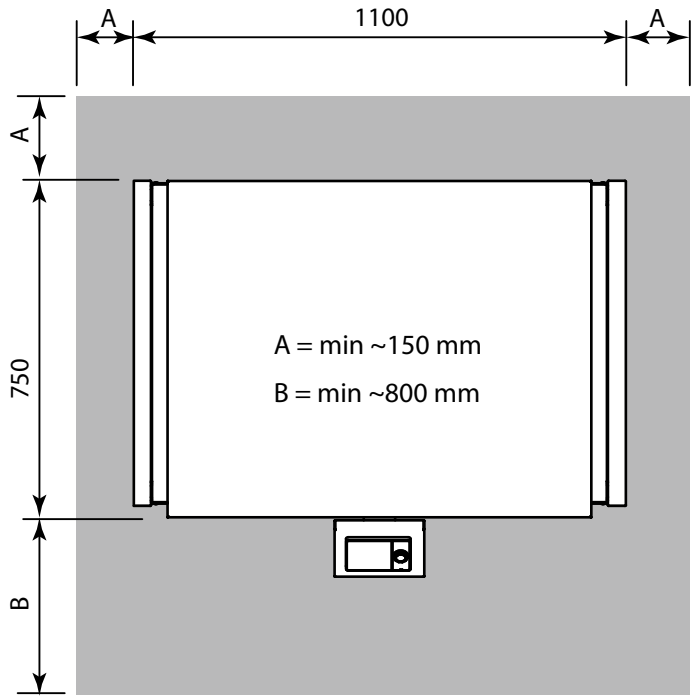
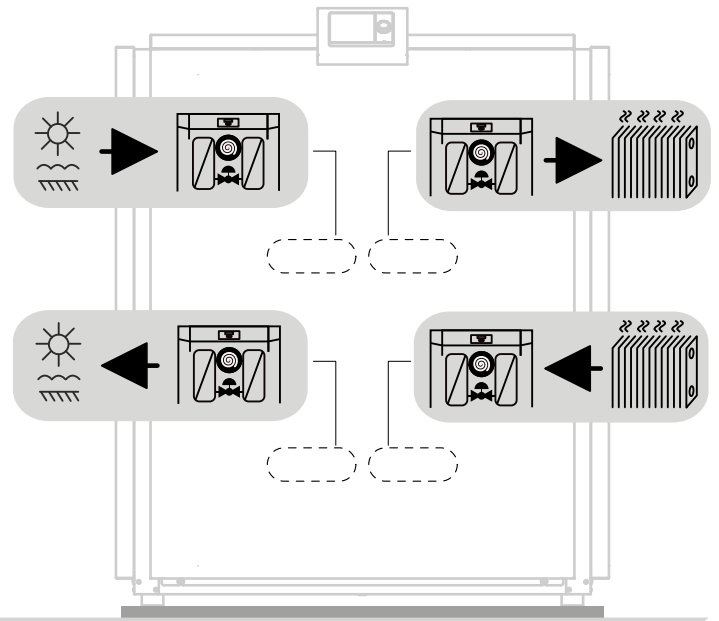
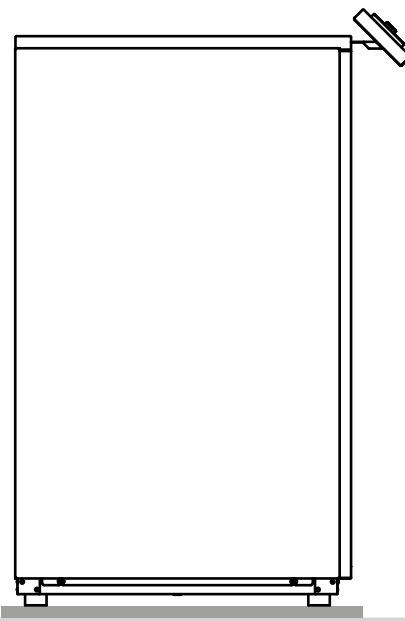
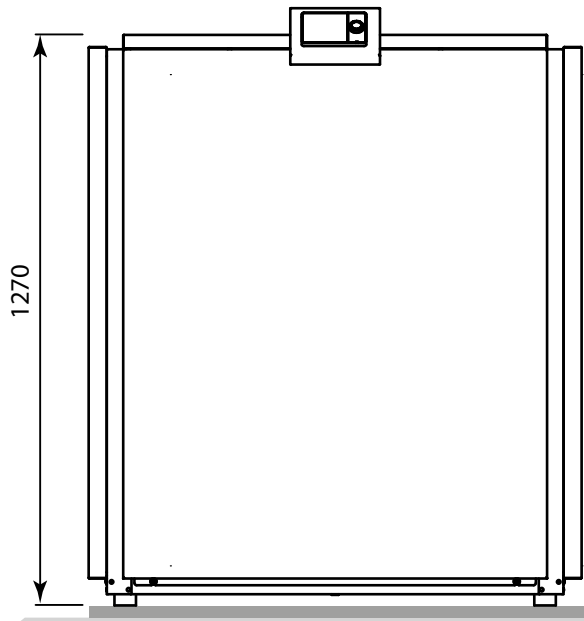
**Ausstattung**

|                                |      |                             |                |
|--------------------------------|------|-----------------------------|----------------|
| Kondensatorpumpe installiert : | Nein | WP Regler installiert :     | SIEMENS RVS 61 |
| Quellenpumpe installiert :     | Nein | Steuerung Mischheizkreis :  | Ja             |
| Bivalenzerzeuger installiert : | Nein | Steuerung Pumpenheizkreis : | Ja             |
| Dreiwege-Ventil beige packt :  | Nein | Aktive Kühlung :            | Optional       |

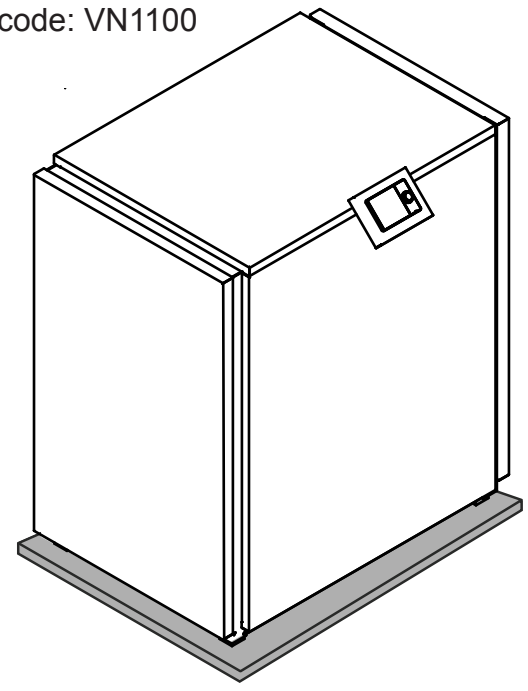
|              |                            |                         |    |
|--------------|----------------------------|-------------------------|----|
| ModBus :     | mit erweiterungs-<br>Modul | Steuerung Solaranlage : | Ja |
| WebControl : | mit WebServer-<br>Modul    |                         |    |

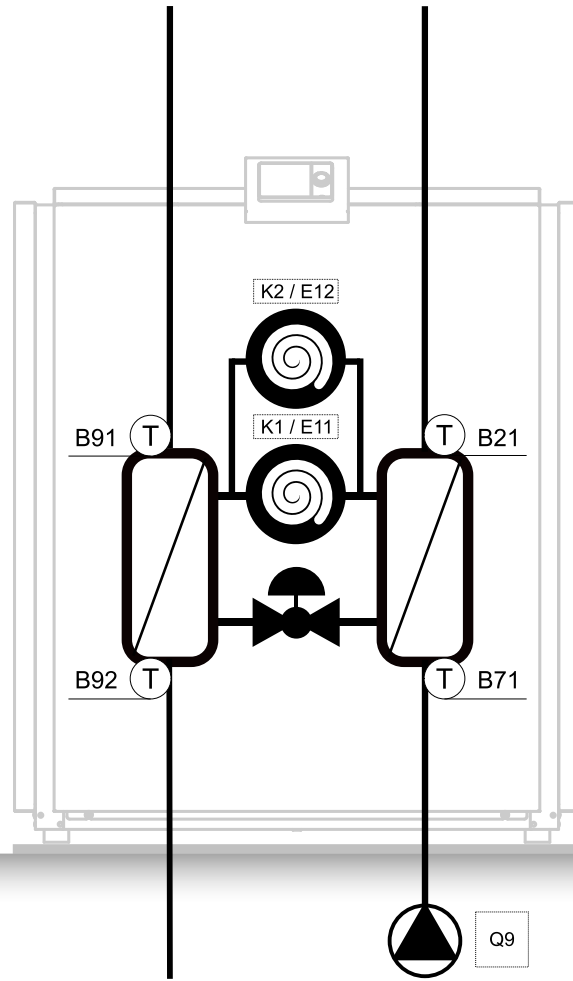
!!! Technische Änderungen vorbehalten !!!

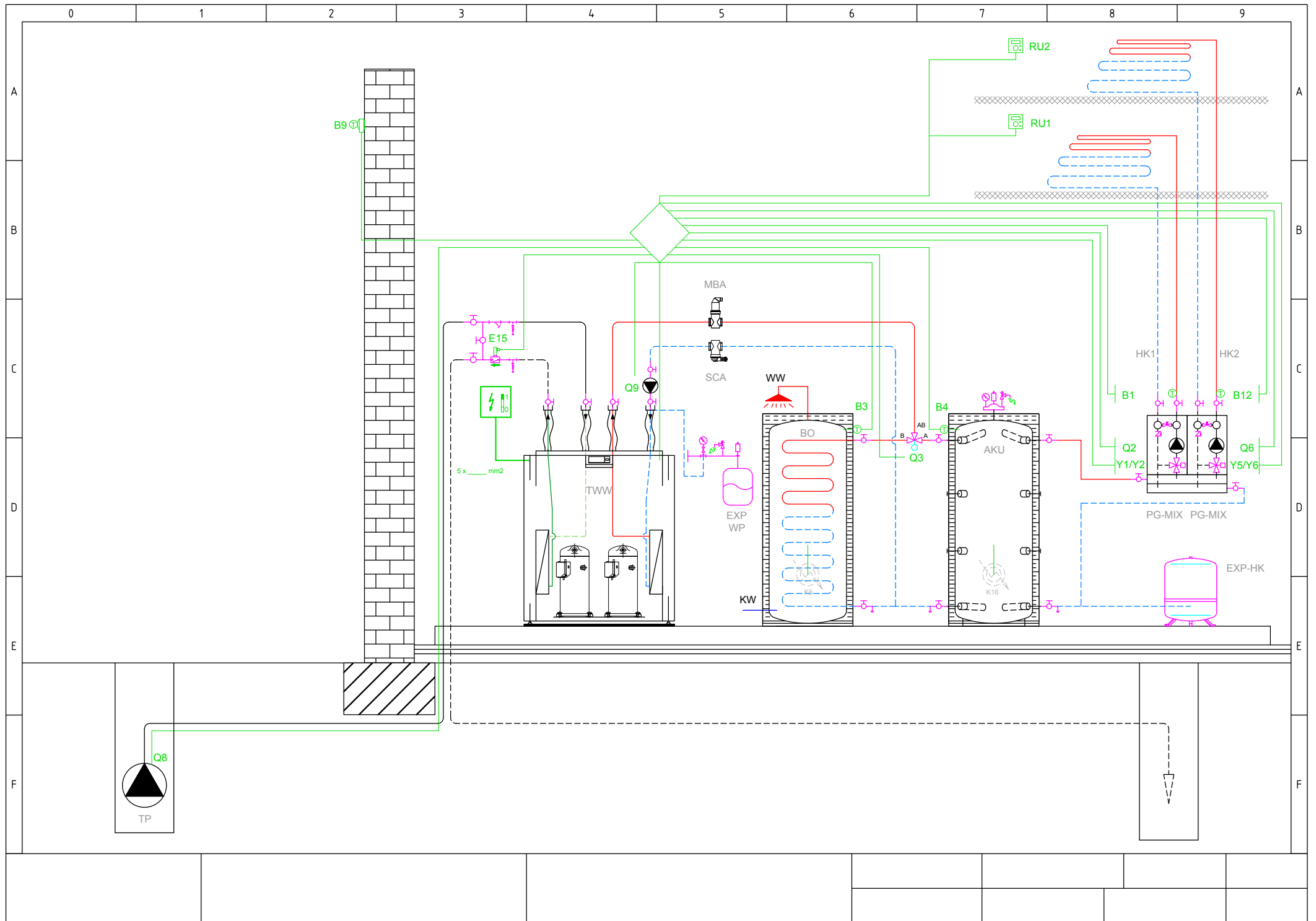
| Quelle | Wärmeleistung /<br>Vorlauftemperatur ( kW ) |       |       | Aufnahme / Vorlauftemperatur ( kW ) |       |       | COP / Vorlauftemperatur ( - ) |      |      |
|--------|---|-------|-------|-------------------------------------|-------|-------|-------------------------------|------|------|
|        | 35  | 45    | 55    | 35                                  | 45    | 55    | 35                            | 45   | 55   |
| 20     | 66,08                                       | 61,97 | 57,86 | 8,57                                | 10,12 | 12,59 | 7,72                          | 6,12 | 4,59 |
| 19     | 64,27                                       | 60,18 | 56,28 | 8,51                                | 10,10 | 12,13 | 7,55                          | 5,96 | 4,64 |
| 18     | 62,47                                       | 58,48 | 54,70 | 8,48                                | 10,07 | 12,09 | 7,36                          | 5,81 | 4,52 |
| 17     | 60,33                                       | 56,48 | 52,82 | 8,43                                | 10,01 | 12,01 | 7,16                          | 5,65 | 4,40 |
| 16     | 58,68                                       | 54,94 | 51,39 | 8,38                                | 9,94  | 11,93 | 7,01                          | 5,53 | 4,31 |
| 15     | 56,71                                       | 53,10 | 49,66 | 8,35                                | 9,91  | 11,89 | 6,79                          | 5,36 | 4,17 |
| 14     | 55,07                                       | 51,55 | 48,22 | 8,30                                | 9,89  | 11,87 | 6,64                          | 5,21 | 4,06 |
| 13     | 53,26                                       | 50,01 | 46,64 | 8,27                                | 9,86  | 11,83 | 6,44                          | 5,07 | 3,94 |
| 12     | 51,45                                       | 48,46 | 45,05 | 8,22                                | 9,79  | 11,75 | 6,26                          | 4,95 | 3,84 |
| 11     | 49,81                                       | 46,92 | 43,61 | 8,19                                | 9,76  | 11,71 | 6,08                          | 4,81 | 3,73 |
| 10     | 48,00                                       | 45,37 | 42,03 | 8,14                                | 9,69  | 11,63 | 5,90                          | 4,68 | 3,62 |
| 9      | 46,52                                       | 43,86 | 40,73 | 8,11                                | 9,64  | 11,59 | 5,74                          | 4,55 | 3,52 |
| 8      | 45,04                                       | 42,34 | 39,44 | 8,08                                | 9,61  | 11,55 | 5,57                          | 4,41 | 3,42 |
| 7      | 43,73                                       | 41,23 | 38,29 | 8,03                                | 9,54  | 11,46 | 5,45                          | 4,32 | 3,34 |
| 6      | 42,08                                       | 39,65 | 36,85 | 8,00                                | 9,51  | 11,42 | 5,26                          | 4,17 | 3,23 |
| 5      | 40,60                                       | 38,47 | 35,55 | 7,97                                | 9,48  | 11,38 | 5,09                          | 4,06 | 3,12 |
| 4      | 39,29                                       | 37,22 | 34,40 | 7,92                                | 9,41  | 11,30 | 4,96                          | 3,95 | 3,04 |
| 3      | 37,97                                       | 35,97 | 33,25 | 7,89                                | 9,38  | 11,26 | 4,81                          | 3,84 | 2,95 |
| 2      | 36,66                                       | 34,73 | 32,10 | 7,87                                | 9,35  | 11,22 | 4,66                          | 3,72 | 2,86 |
| 1      | 35,34                                       | 33,48 | 30,95 | 7,81                                | 9,28  | 11,14 | 4,52                          | 3,61 | 2,78 |
| 0      | 34,19                                       | 32,39 | 29,94 | 7,79                                | 9,25  | 11,10 | 4,39                          | 3,50 | 2,70 |




int. code: VN1100








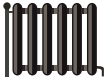




**ENERG** Y IJA  
енергия - ενεργεια IE IA

**TWW 50**







55 °C

**A++**

35 °C

**A++**






**53** dB


■ 42    ■ 48

■ **42**    ■ **48**

■ 42    ■ 48

kW    kW





- dB

2015

811/2013

### TWW 50

### ErP Data

|                     | 55 °C      | 35 °C      |
|---------------------|------------|------------|
| Energy class        | <b>A++</b> | <b>A++</b> |
| $\eta$ [%]          | 179        | 234        |
| $P_{rated}$ [kW]    | 42         | 48         |
| $Q_{HE}$ [kWh/y]    | 21998      | 16805      |
| SCOP [-]            | 4.48       | 5.85       |
| $T_{bivalent}$ [°C] | -7         | -10        |

|                     | 55 °C      | 35 °C      |
|---------------------|------------|------------|
| Energy class        | <b>A++</b> | <b>A++</b> |
| $\eta$ [%]          | 157        | 232        |
| $P_{rated}$ [kW]    | 42         | 48         |
| $Q_{HE}$ [kWh/y]    | 30115      | 20325      |
| SCOP [-]            | 3.92       | 5.81       |
| $T_{bivalent}$ [°C] | -7         | -10        |

|                     | 55 °C      | 35 °C      |
|---------------------|------------|------------|
| Energy class        | <b>A++</b> | <b>A++</b> |
| $\eta$ [%]          | 232        | 232        |
| $P_{rated}$ [kW]    | 42         | 48         |
| $Q_{HE}$ [kWh/y]    | 10896      | 10867      |
| SCOP [-]            | 5.80       | 5.81       |
| $T_{bivalent}$ [°C] | -          | -          |

CONTROLLER



|            |           |        |
|------------|-----------|--------|
| + QAA55/75 | class VII | 3.5% ↓ |
| - QAA55/75 | class III | 1.5% ↓ |







**WAMAK**



SERVICE