



ARB

WAMAK

BW 21



Sole/Wasser Wärmepumpe

Sole/Wasser Wärmepumpe

Kompakt Wärmepumpe mit stabiler Rahmen-Konstruktion und flexiblen Ausgängen. Geräusch- und schwingungsarm durch doppelt gelagerten vollhermetischen Scroll-Verdichter und schallabsorbierenden Stellfüßen.

Edelstahl-Plattenwärmetauscher (1.4401) für Heizkreis und Edelstahl-Plattenwärmetauscher (1.4401) für Solekreis. Mit integriertem Schaltschrank unter der oberen Abdeckung. Mit elektronischem Anlaufstrombegrenzer. Elektronische Kältemittel Einspritzung mit Autoadaptiver Funktion.

Rahmen-Konstruktion mit massiver Basisplatte auf einstellbaren Füßen. Epoxidharz-beschichtete Verkleidung des Grundgeräts. Mit witterungsgeführter, digitaler Wärmepumpenregelung RVS mit integrierter Kühlregelfunktion "passive cooling". Zur Regelung eines Heizkreis mit Mischer und eines Heizkreises ohne Mischer und zusätzlich -bei Nutzung der Kühlfunktion "natural cooling"- eines Kühlkreises mit Mischer. Speichertemperaturregelung für einen Speicher-Wassererwärmer und Ansteuerung der Elektro-Zusatzheizung. Anbindung von Warmwasserdurchlauferhitzer ist möglich über Zusatzmodul. Eingebaut ist ausserdem in der Standardausführung Solarregelung, Wärmeeffizienz-Zähler wie auch die Möglichkeit bis zu 16 Anlagen Kaskadenschaltung.

Klartext Bedienerführung mit funktionsabhängigen Menüebenen, Infotexten und Störanzeige im Klartext. Diagnosesystem mit Historie-Speicher und Ausgang Sammelstörmeldung. Außentemperaturfühler, Heißgasfühler, Flüssig-Kältemittelfühler, Wärmepumpe-Vorlaufemperaturfühler und Rücklaufemperaturfühler, wie auch Sole-Vorlaufühler, Sole-Rücklaufühler und Warmwasserfühler im Lieferumfang.

Optional erhältlich mit ModBus Modul wie auch WebControl Steuerung und Überwachung über das Internet.

Wärmepumpe - Technische Informationen

Typ :	BW 21	Daten aktualisiert zu Datum :	2017-11-23 15:22:00
Artikel Nummer :	WA001017	Sprache :	Deutsch

Nominale Leistungsdaten nach der EN 14511

Wärmeleistung :	21.3 kW	Aufnahme :	4.54 kW
Kälteleistung :	16.76 kW	COP :	4.7

* Leistungsdaten bei B0°C/W35°C

Temperatur Betriebseinsatzgrenzen

Minimale Quellentemperatur :	-5°C	Minimale Vorlauftemperatur :	+20°C
Maximale Quellentemperatur :	+25°C	Maximale Vorlauftemperatur :	+60°C

Mechanische Eigenschaften

Breite :	850 mm	Gewicht innen :	150 kg
Tiefe :	630 mm		
Höhe :	1270 mm		

Schall

Lautstärke innen Lp (1m) :	40 dB(A)
------------------------------	----------

Kältekreislauf Eigenschaften

Kältemittel :	R410a	Düse innen :	EEV
Kältemittelfüllung :	1.8 kg		

Anschlüsse, Durchfluss, Druckverluste

Anschlussdimension - Primärseite :	1.1/4 "	Druckverlust - Primärseite :	max 12 kPa
Anschlussdimension - Sekundärseite :	1.1/4 "	Druckverlust - Sekundärseite :	max 12 kPa
Durchfluss - Primärseite :	5.10 m ³ /Std	Empfohlene Spreizung ΔT Quelle :	3 K
Durchfluss - Sekundärseite :	3.69 m ³ /Std	Empfohlene Spreizung ΔT Abgabe :	5 K

Elektroanschlüsse

Hauptanschlusskabel-Dimension :	5x6 mm ²	Strom - nominal :	8.23 A
Primärseiteanschlusskabel-Dimension :	n.a mm ²	Strom - maximal :	15.3 A
Einspeisung :	3 x 400 V	Sanftanlauf :	MCI 25
Sicherung :	20 A	Anlaufstrom :	22.3 A

Ausstattung

Kondensatorpumpe installiert :	Ja	WP Regler installiert :	SIEMENS RVS 21
Quellenpumpe installiert :	Nein	Steuerung Mischheizkreis :	Ja
Bivalenzerzeuger installiert :	Nein	Steuerung Pumpenheizkreis :	Ja
Dreiwege-Ventil beige packt :	Nein	Aktive Kühlung :	Optional
ModBus :	mit erweiterungs-	Steuerung Solaranlage :	Ja

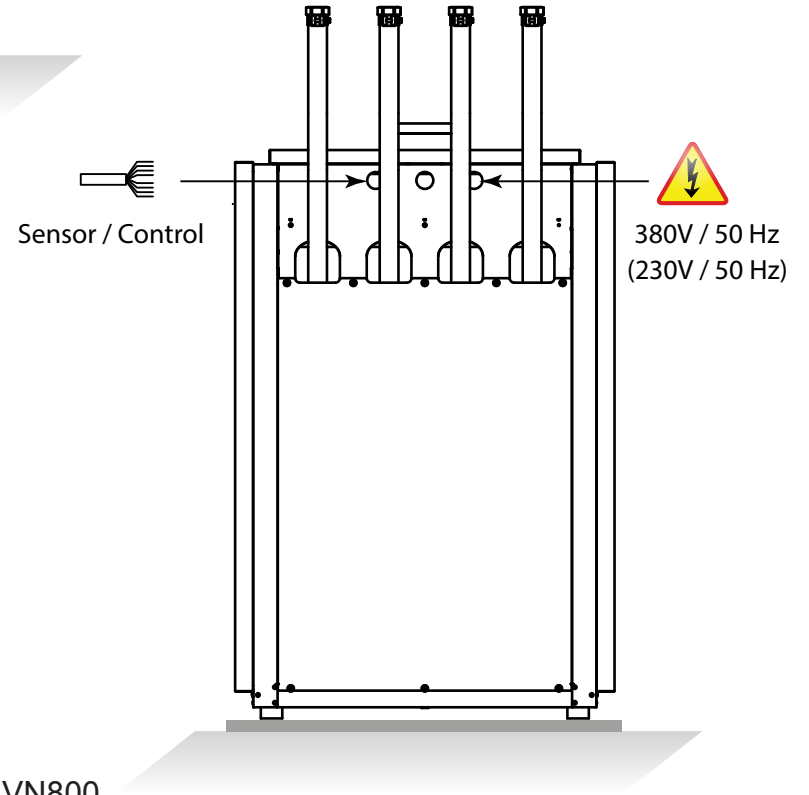
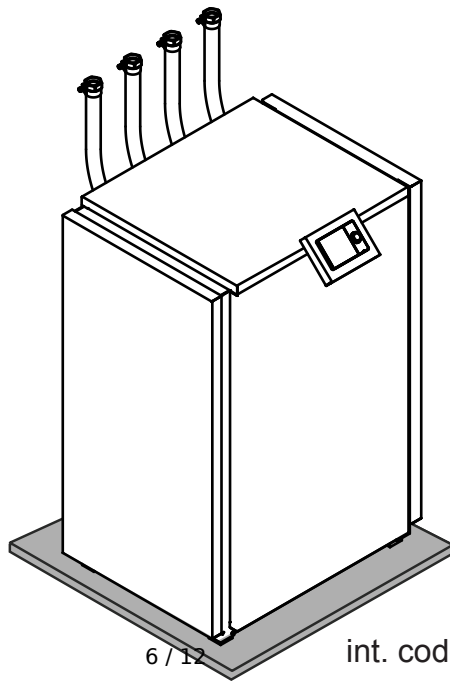
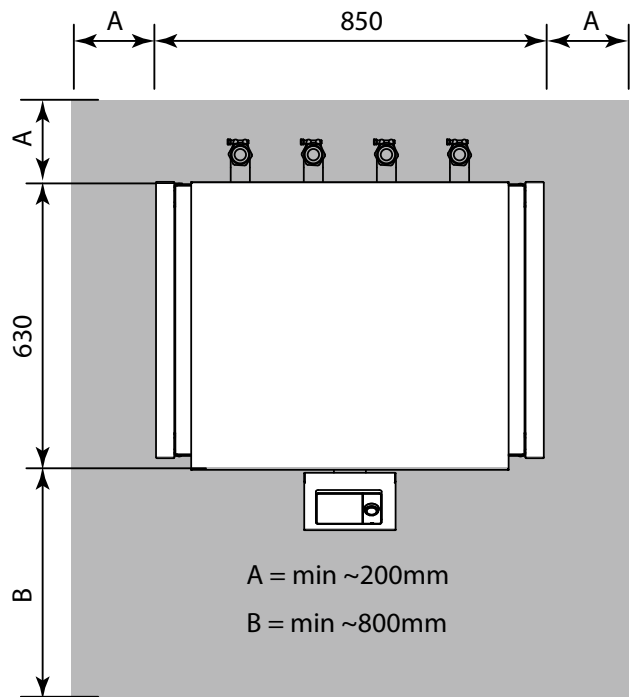
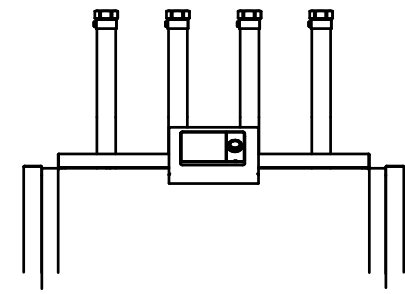
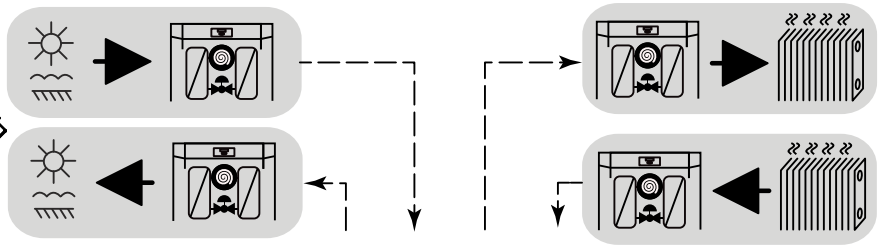
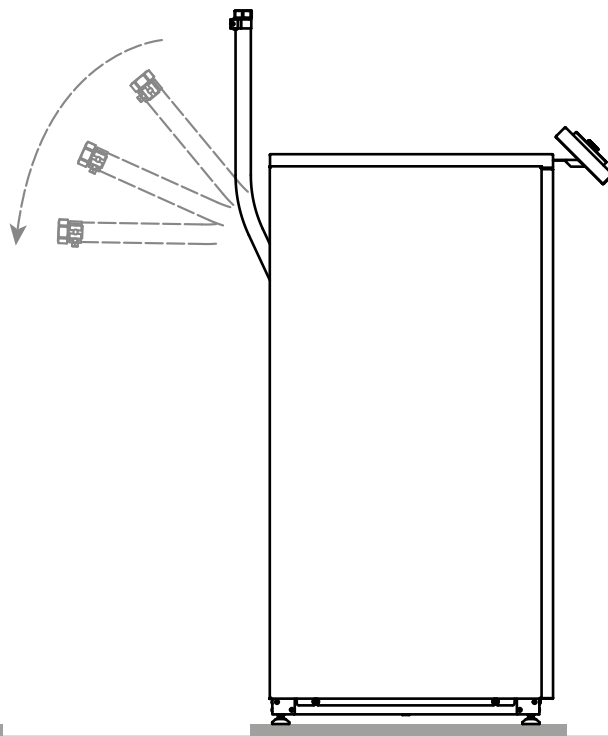
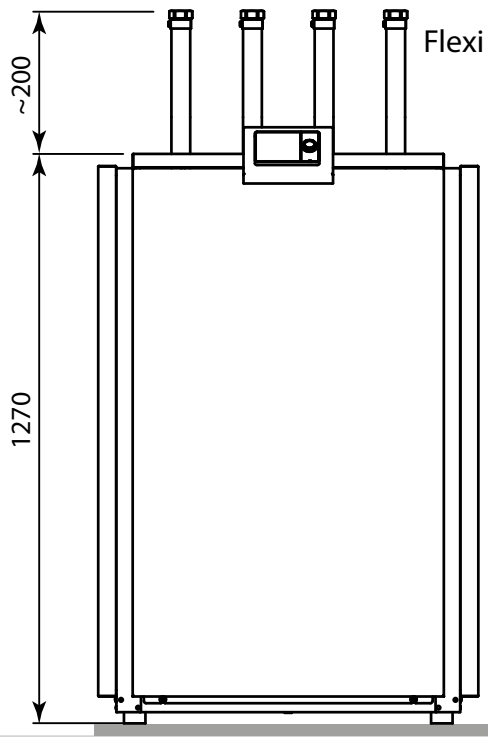
Modul

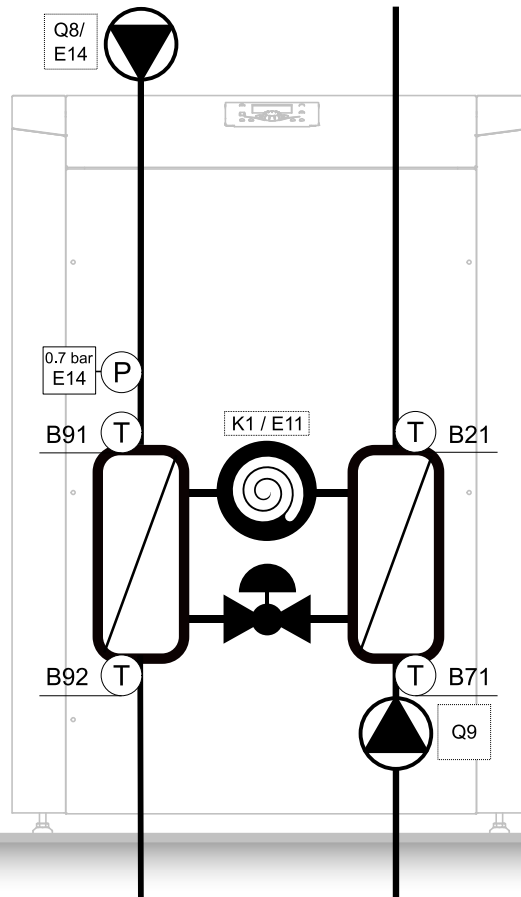
WebControl :

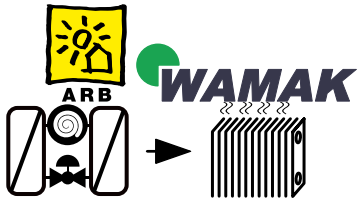
mit WebServer-
Modul

!!! Technische Änderungen vorbehalten !!!

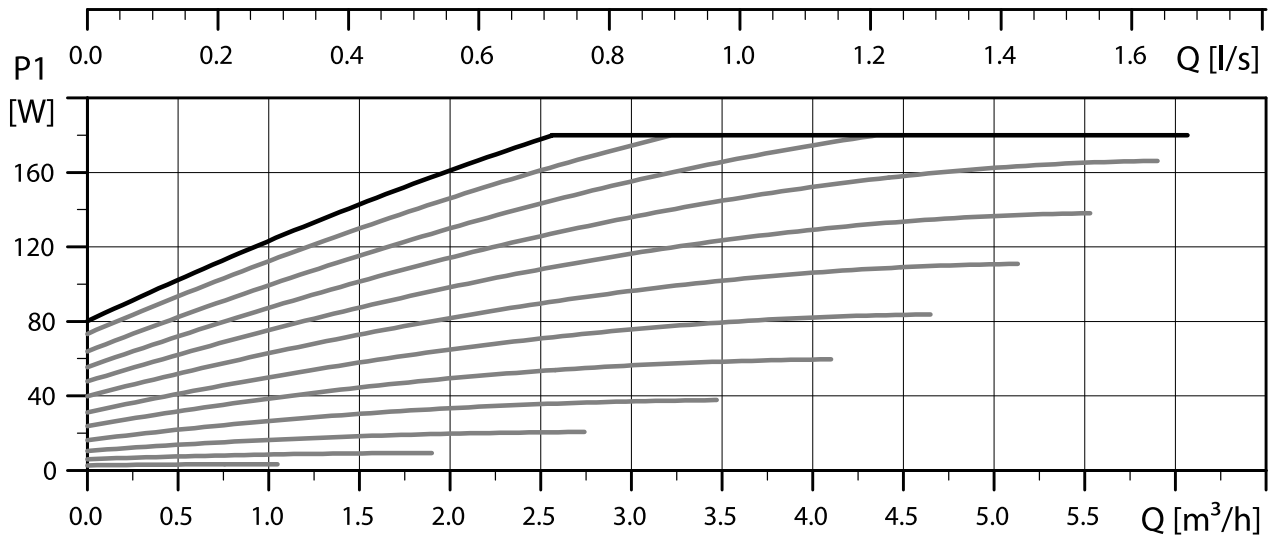
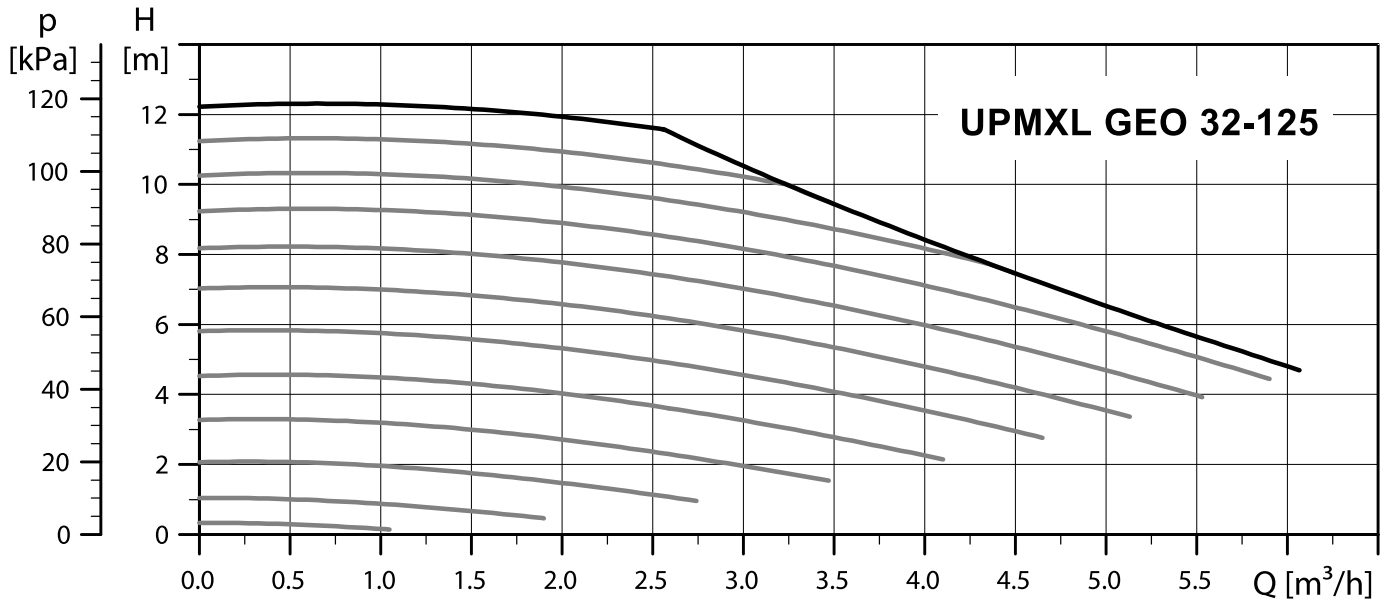
Quelle	Wärmeleistung / Vorlauftemperatur (kW)			Aufnahme / Vorlauftemperatur (kW)			COP / Vorlauftemperatur (-)		
	35	45	55	35	45	55	35	45	55
10	27,85	26,06	25,07	4,86	5,70	7,22	5,73	4,57	3,47
9	26,89	25,18	24,24	4,78	5,62	7,13	5,63	4,48	3,40
8	25,94	24,30	23,41	4,69	5,53	7,03	5,53	4,40	3,33
7	25,20	23,69	22,85	4,65	5,50	7,01	5,42	4,31	3,26
6	24,61	23,12	22,30	4,62	5,48	7,00	5,32	4,22	3,19
5	24,02	22,55	21,76	4,60	5,45	6,98	5,22	4,13	3,12
4	23,47	22,22	21,59	4,59	5,49	7,10	5,12	4,05	3,04
3	22,93	21,70	21,00	4,57	5,48	7,07	5,01	3,96	2,97
2	22,39	21,19	20,67	4,56	5,47	7,13	4,91	3,87	2,90
1	21,84	20,67	20,45	4,55	5,46	7,24	4,80	3,79	2,82
0	21,30	20,16	19,94	4,53	5,45	7,25	4,70	3,70	2,75
-1	21,01	20,06	19,84	4,58	5,55	7,32	4,59	3,61	2,71
-2	20,71	19,95	19,74	4,62	5,66	7,40	4,48	3,53	2,67
-3	20,42	19,85	19,41	4,67	5,77	7,40	4,37	3,44	2,62
-4	20,12	19,74	19,15	4,73	5,89	7,43	4,26	3,35	2,58
-5	19,83	19,64	18,82	4,78	6,02	7,43	4,15	3,26	2,53

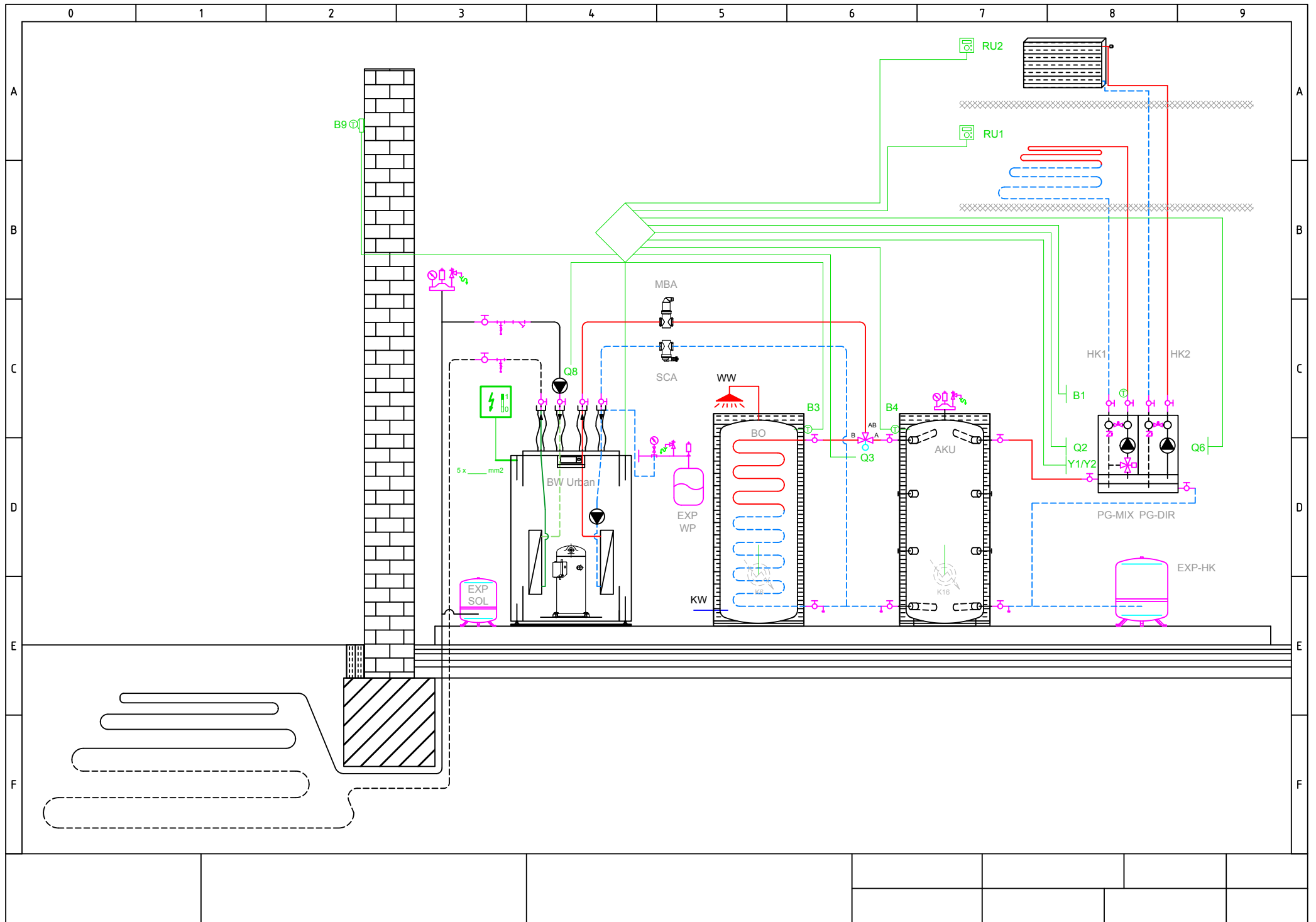







BW 21




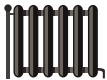




ENERG Y IJA
енергия - ενεργεια IE IA

BW 21







55 °C

A++

35 °C

A++

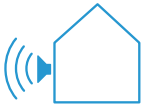





48 dB

■ 20
■ **20**
■ 20
kW

■ 21
■ **21**
■ 21
kW




- dB



2015

811/2013

BW 21		ErP Data	
		55 °C	35 °C
Energy class		A++	A++
η [%]		138	185
P_{rated} [kW]		20	21
Q_{HE} [kWh/y]		12550	9361
SCOP [-]		3.46	4.62
$T_{bivalent}$ [°C]		-9	-
Energy class		A+	A++
η [%]		120	185
P_{rated} [kW]		20	21
Q_{HE} [kWh/y]		17404	11285
SCOP [-]		3.01	4.63
$T_{bivalent}$ [°C]		-9	-
Energy class		A++	A++
η [%]		183	183
P_{rated} [kW]		20	21
Q_{HE} [kWh/y]		6066	6054
SCOP [-]		4.57	4.58
$T_{bivalent}$ [°C]		-	-
CONTROLLER 			
	+ QAA55/75	class VII	3.5% ↓
	- QAA55/75	class III	1.5% ↓





WAMAK



SERVICE