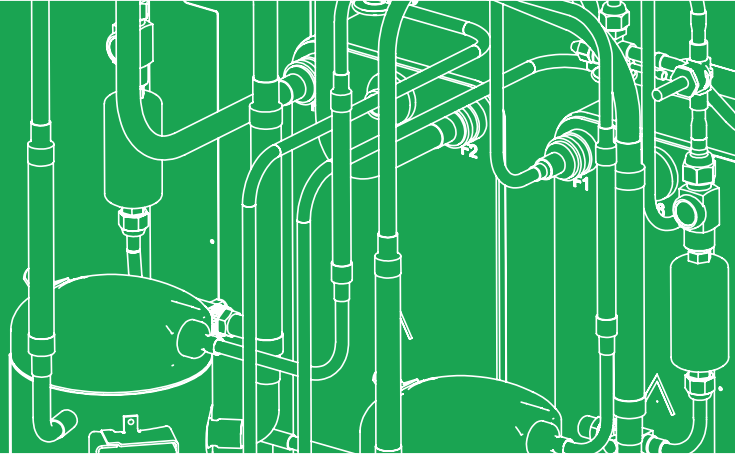




ARB

WAMAK

BW 10



Sole/Wasser Wärmepumpe

Sole/Wasser Wärmepumpe

Kompakt Wärmepumpe mit stabiler Rahmen-Konstruktion und flexiblen Ausgängen. Geräusch- und schwingungsarm durch doppelt gelagerten vollhermetischen Scroll-Verdichter und schallabsorbierenden Stellfüßen.

Edelstahl-Plattenwärmetauscher (1.4401) für Heizkreis und Edelstahl-Plattenwärmetauscher (1.4401) für Solekreis. Mit integriertem Schaltschrank unter der oberen Abdeckung. Mit elektronischem Anlaufstrombegrenzer. Elektronische Kältemittel Einspritzung mit Autoadaptiver Funktion.

Rahmen-Konstruktion mit massiver Basisplatte auf einstellbaren Füßen. Epoxidharz-beschichtete Verkleidung des Grundgeräts. Mit witterungsgeführter, digitaler Wärmepumpenregelung RVS mit integrierter Kühlregelfunktion "passive cooling". Zur Regelung eines Heizkreis mit Mischer und eines Heizkreises ohne Mischer und zusätzlich -bei Nutzung der Kühlfunktion "natural cooling"- eines Kühlkreises mit Mischer. Speichertemperaturregelung für einen Speicher-Wassererwärmer und Ansteuerung der Elektro-Zusatzheizung. Anbindung von Warmwasserdurchlauferhitzer ist möglich über Zusatzmodul. Eingebaut ist ausserdem in der Standardausführung Solarregelung, Wärmeeffizienz-Zähler wie auch die Möglichkeit bis zu 16 Anlagen Kaskadenschaltung.

Klartext Bedienerführung mit funktionsabhängigen Menüebenen, Infotexten und Störanzeige im Klartext. Diagnosesystem mit Historie-Speicher und Ausgang Sammelstörmeldung. Außentemperaturfühler, Heißgasfühler, Flüssig-Kältemittelfühler, Wärmepumpe-Vorlaufemperaturfühler und Rücklaufemperaturfühler, wie auch Sole-Vorlaufühler, Sole-Rücklaufühler und Warmwasserfühler im Lieferumfang.

Mit eingebauten Umwälzpumpen für Sole- und Kondensator, eingebauter Bivalenzheizung von 6 kW und beigeacktem 3 Wege Umschaltventil für Warmwasserbereitung.

Optional erhältlich mit ModBus Modul wie auch WebControl Steuerung und Überwachung über das Internet.

Wärmepumpe - Technische Informationen

Typ :	BW 10	Daten aktualisiert zu Datum :	2017-11-23 15:22:00
Artikel Nummer :	WA001014	Sprache :	Deutsch

Nominale Leistungsdaten nach der EN 14511

Wärmeleistung :	10.40 kW	Aufnahme :	2.21 kW
Kälteleistung :	8.19 kW	COP :	4.7

* Leistungsdaten bei B0°C/W35°C

Temperatur Betriebseinsatzgrenzen

Minimale Quellentemperatur :	-5°C	Minimale Vorlauftemperatur :	+20°C
Maximale Quellentemperatur :	+25°C	Maximale Vorlauftemperatur :	+60°C

Mechanische Eigenschaften

Breite :	650 mm	Gewicht innen :	125 kg
Tiefe :	630 mm		
Höhe :	1270 mm		

Schall

Lautstärke innen Lp (1m) :	36 dB(A)
------------------------------	----------

Kältekreislauf Eigenschaften

Kältemittel :	R410a	Düse innen :	EEV
Kältemittelfüllung :	10.0 kg		

Anschlüsse, Durchfluss, Druckverluste

Anschlussdimension - Primärseite :	1.1/4 "	Druckverlust - Primärseite :	max 12 kPa
Anschlussdimension - Sekundärseite :	1 "	Druckverlust - Sekundärseite :	max 12 kPa
Durchfluss - Primärseite :	2.49 m ³ /Std	Empfohlene Spreizung ΔT Quelle :	3 K
Durchfluss - Sekundärseite :	1.80 m ³ /Std	Empfohlene Spreizung ΔT Abgabe :	5 K

Elektroanschlüsse

Hauptanschlusskabel-Dimension :	5x4 mm ²	Strom - nominal :	4.08 A
Primärseiteanschlusskabel-Dimension :	n.a mm ²	Strom - maximal :	7.40 A
Einspeisung :	3 x 400 V	Sanftanlauf :	MCI 12
Sicherung :	20 A	Anlaufstrom :	11.02 A

Ausstattung

Kondensatorpumpe installiert :	Ja	WP Regler installiert :	SIEMENS RVS 21
Quellenpumpe installiert :	Ja	Steuerung Mischheizkreis :	Ja
Bivalenzerzeuger installiert :	6 kW	Steuerung Pumpenheizkreis :	Ja
Dreiwege-Ventil beige packt :	Ja	Aktive Kühlung :	Optional
ModBus :	mit erweiterungs-	Steuerung Solaranlage :	Ja

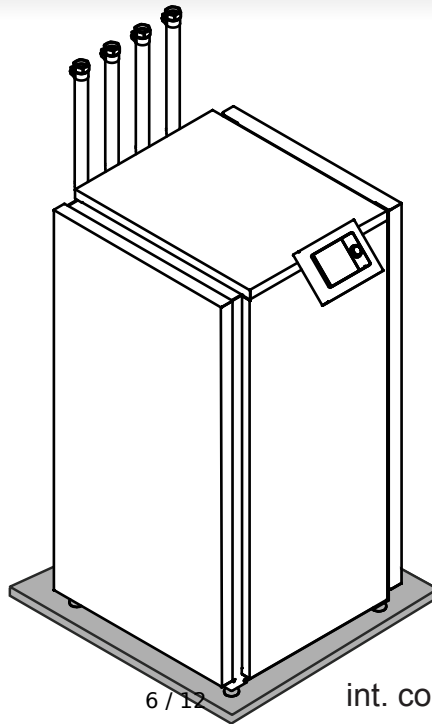
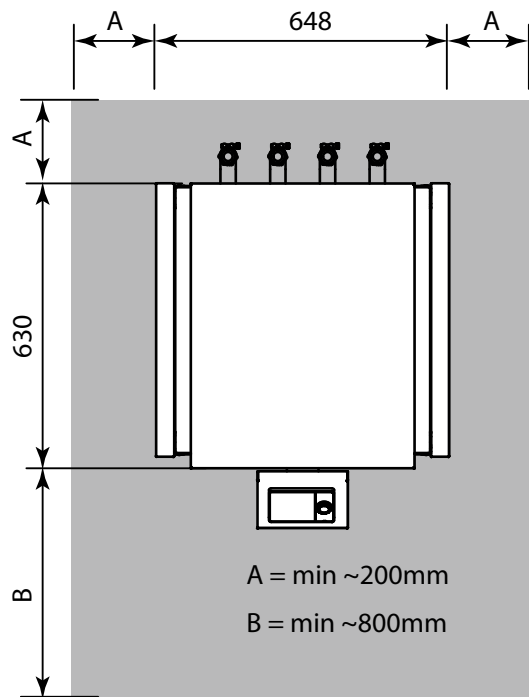
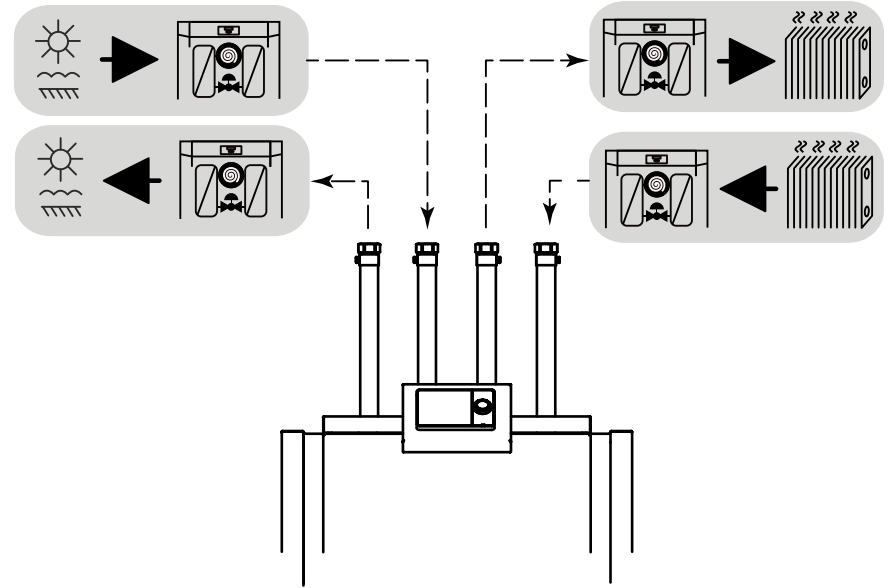
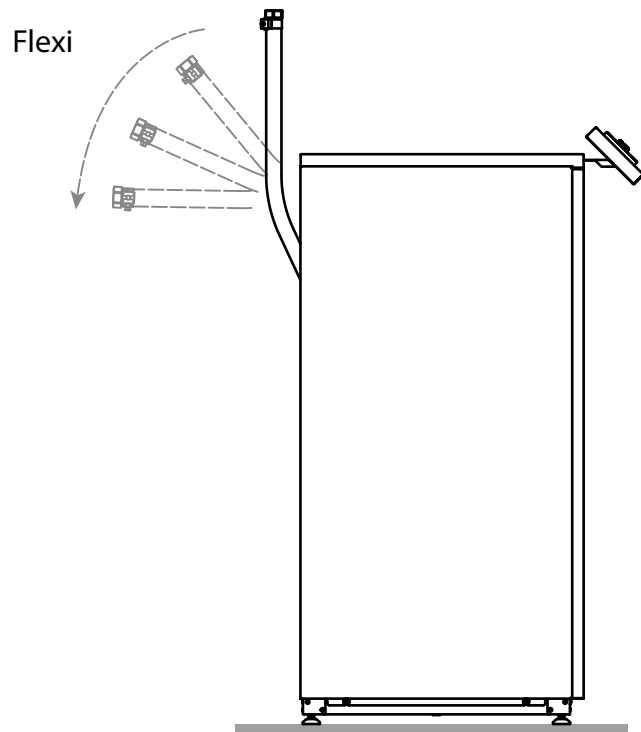
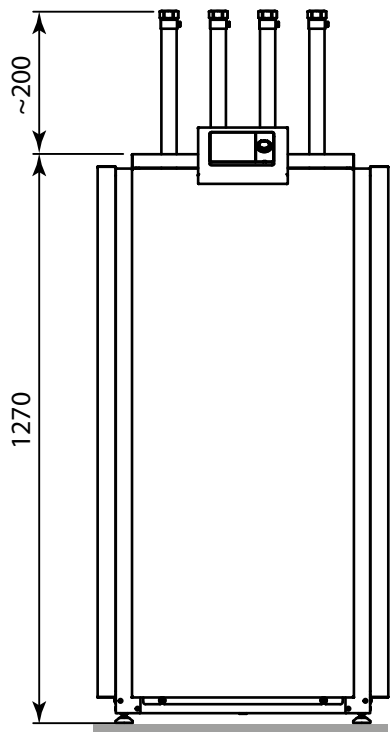
Modul

WebControl :

mit WebServer-
Modul

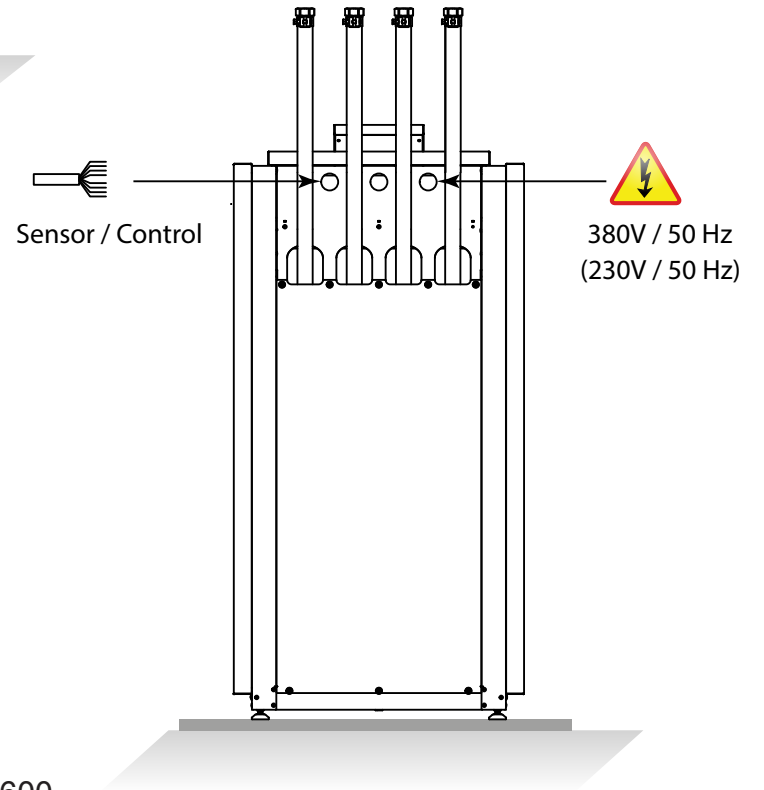
!!! Technische Änderungen vorbehalten !!!

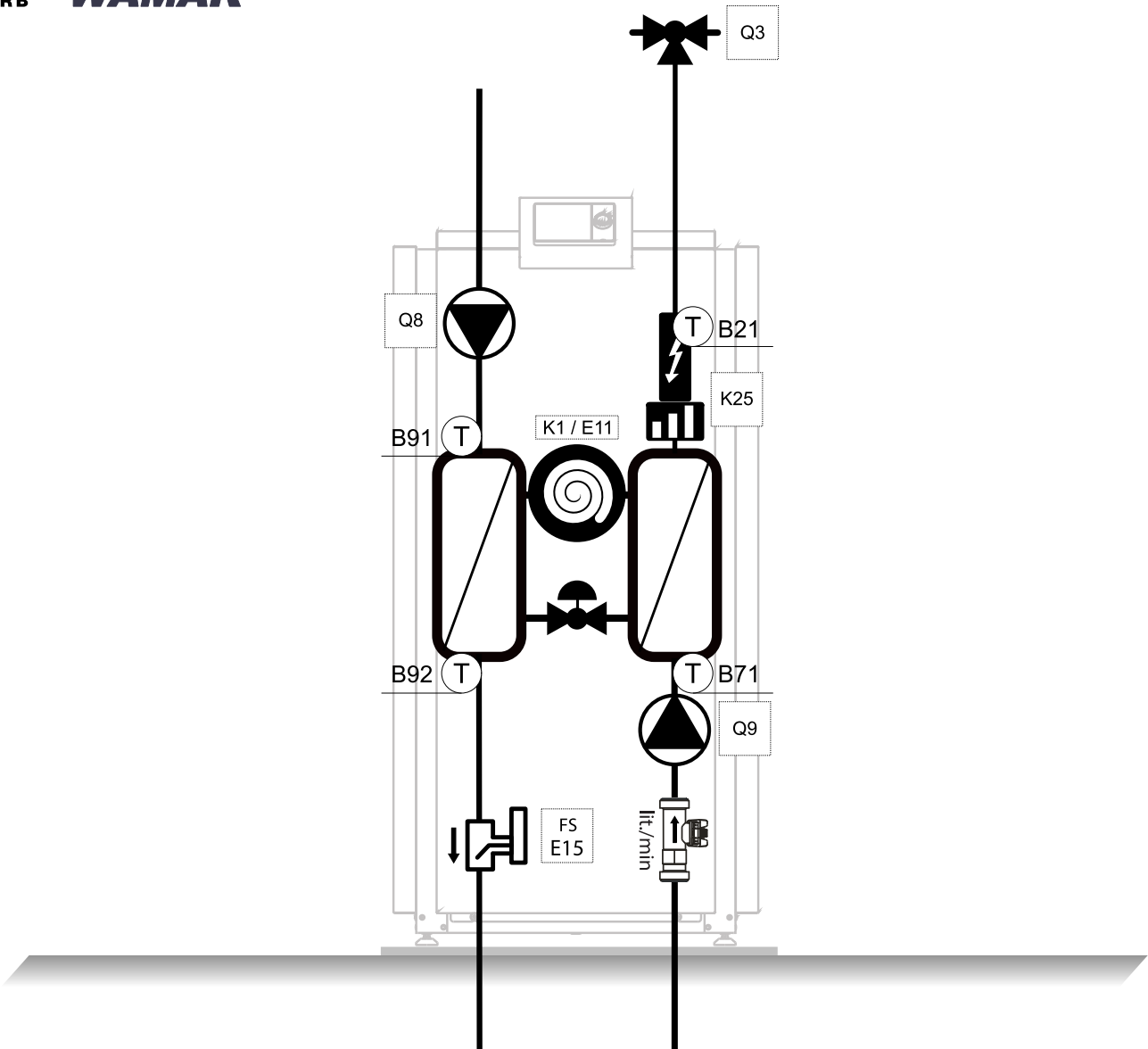
Quelle	Wärmeleistung / Vorlauftemperatur (kW)			Aufnahme / Vorlauftemperatur (kW)			COP / Vorlauftemperatur (-)		
	35	45	55	35	45	55	35	45	55
10	13,60	12,72	12,24	2,37	2,78	3,52	5,73	4,57	3,47
9	13,13	12,29	11,84	2,33	2,74	3,48	5,63	4,48	3,40
8	12,66	11,87	11,43	2,29	2,70	3,43	5,53	4,40	3,33
7	12,31	11,57	11,16	2,27	2,68	3,42	5,42	4,31	3,26
6	12,02	11,29	10,89	2,26	2,67	3,42	5,32	4,22	3,19
5	11,73	11,01	10,62	2,25	2,66	3,41	5,22	4,13	3,12
4	11,46	10,85	10,54	2,24	2,68	3,47	5,12	4,05	3,04
3	11,20	10,60	10,25	2,23	2,68	3,45	5,01	3,96	2,97
2	10,93	10,35	10,09	2,23	2,67	3,48	4,91	3,87	2,90
1	10,67	10,09	9,99	2,22	2,67	3,54	4,80	3,79	2,82
0	10,40	9,84	9,74	2,21	2,66	3,54	4,70	3,70	2,75
-1	10,26	9,79	9,69	2,23	2,71	3,57	4,59	3,61	2,71
-2	10,11	9,74	9,64	2,26	2,76	3,61	4,48	3,53	2,67
-3	9,97	9,69	9,48	2,28	2,82	3,61	4,37	3,44	2,62
-4	9,82	9,64	9,35	2,31	2,88	3,63	4,26	3,35	2,58
-5	9,68	9,59	9,19	2,33	2,94	3,63	4,15	3,26	2,53



6 / 17

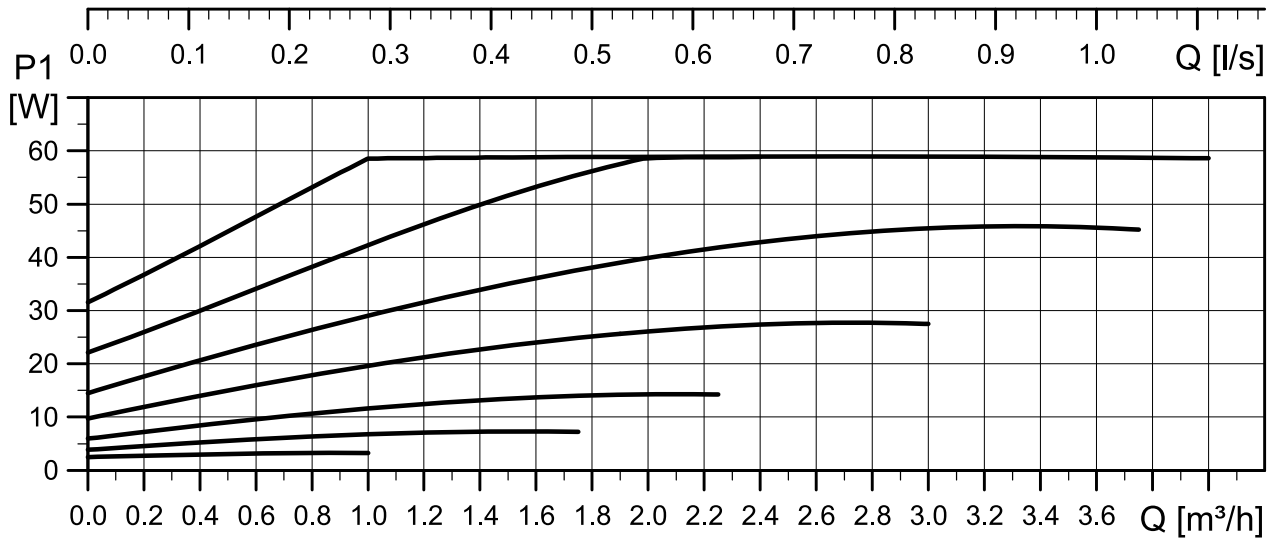
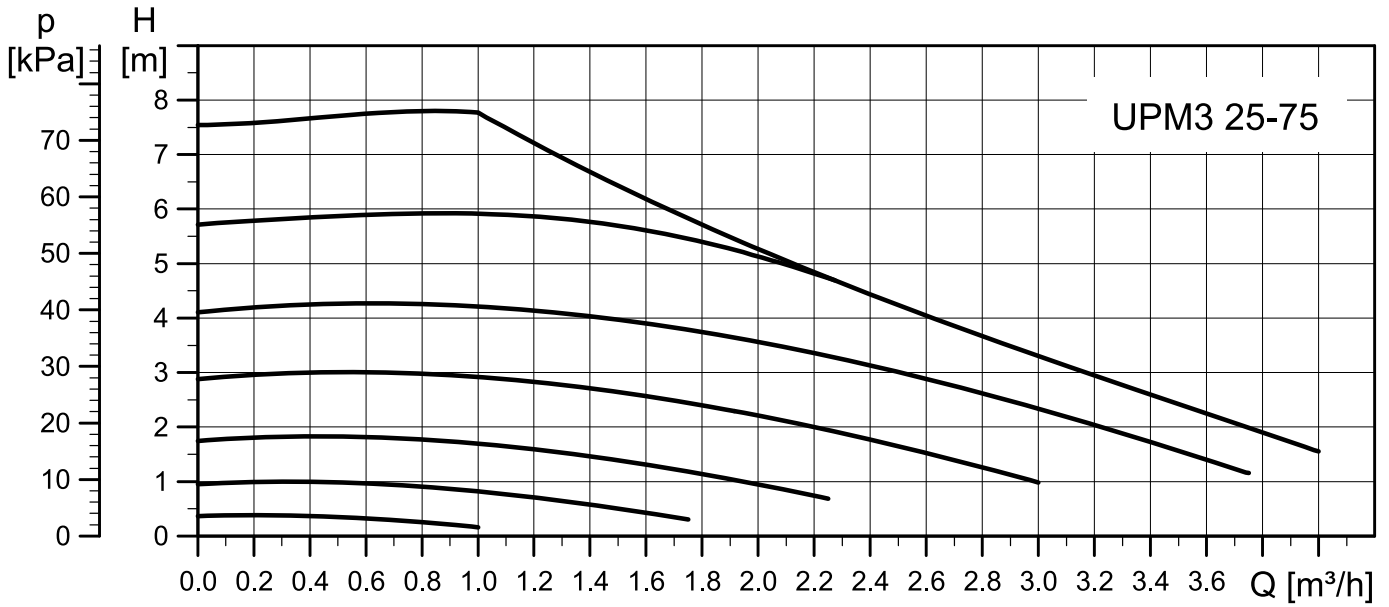
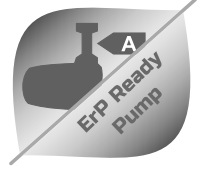
int. code: VN600





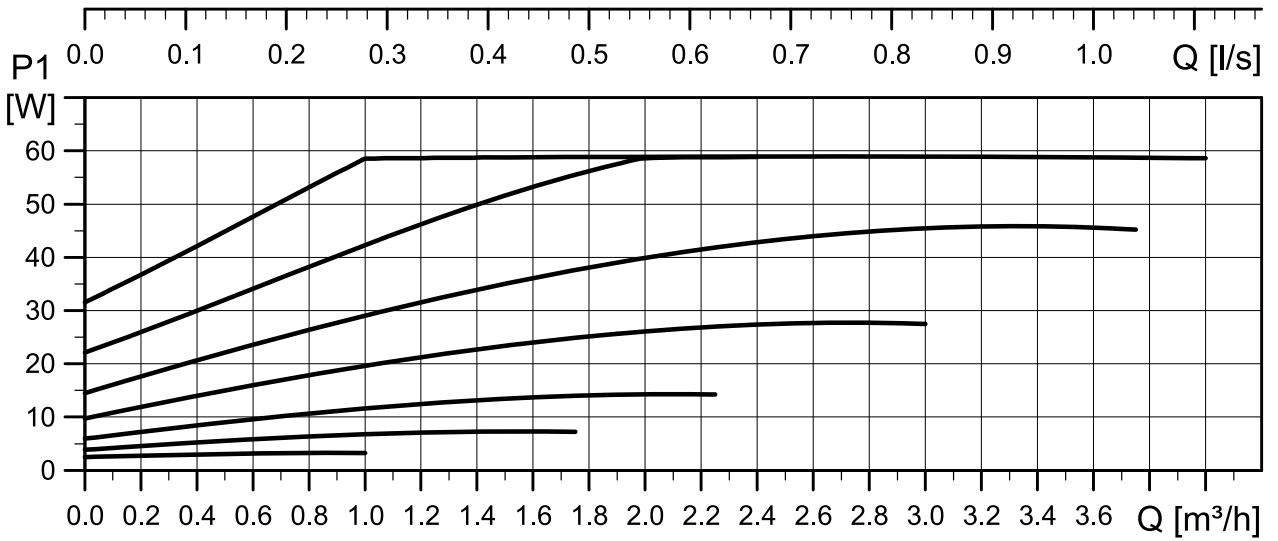
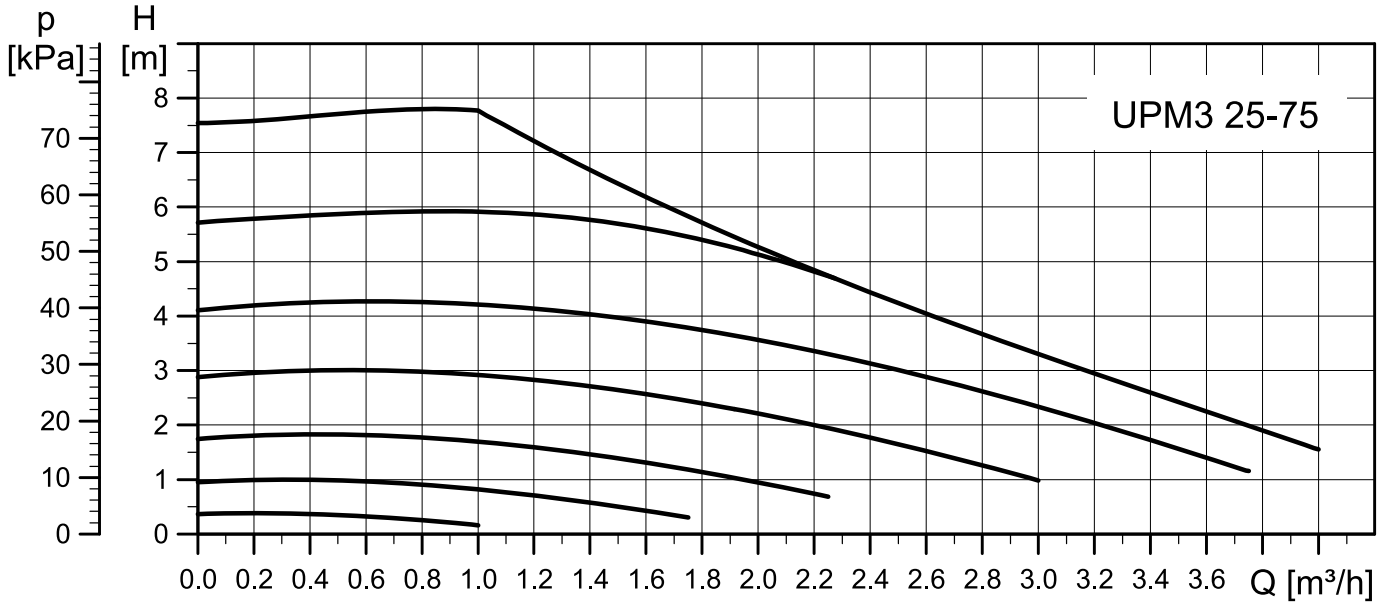


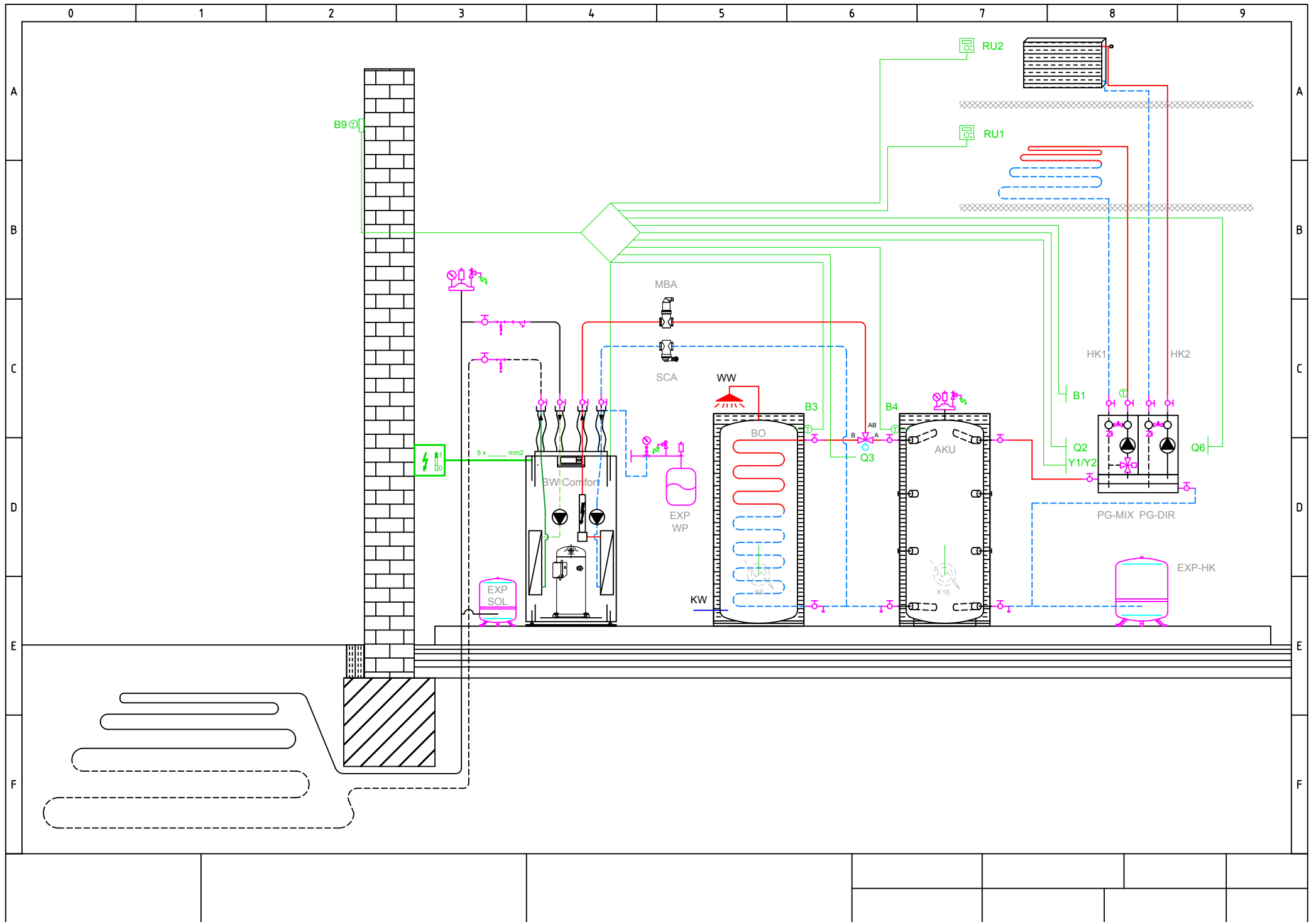
BW 10







BW 10

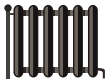




 **ENERG** Y IJA
енергия - ενεργεια IE IA


 **WAMAK**


BW 10

 55 °C | 35 °C


A++ | **A++**

A++
A+
A
B
C
D
E
F
G

 **44 dB**

 - dB

■ 10 | ■ 10
■ **10** | ■ **10**
■ 10 | ■ 10
kW | kW



2015 | 811/2013

BW 10

ErP Data

	55 °C	35 °C
Energy class	A++	A++
η [%]	140	186
P_{rated} [kW]	10	10
Q_{HE} [kWh/y]	5998	4476
SCOP [-]	3.49	4.64
T_{bivalent} [°C]	-10	-

	A+	A++
Energy class	A+	A++
η [%]	122	188
P_{rated} [kW]	10	10
Q_{HE} [kWh/y]	8318	5397
SCOP [-]	3.06	4.70
T_{bivalent} [°C]	-10	-

	A++	A++
Energy class	A++	A++
η [%]	181	182
P_{rated} [kW]	10	10
Q_{HE} [kWh/y]	2900	2894
SCOP [-]	4.53	4.54
T_{bivalent} [°C]	-	-

CONTROLLER



+ QAA55/75	class VII	3.5% ↓
- QAA55/75	class III	1.5% ↓



WAMAK



SERVICE