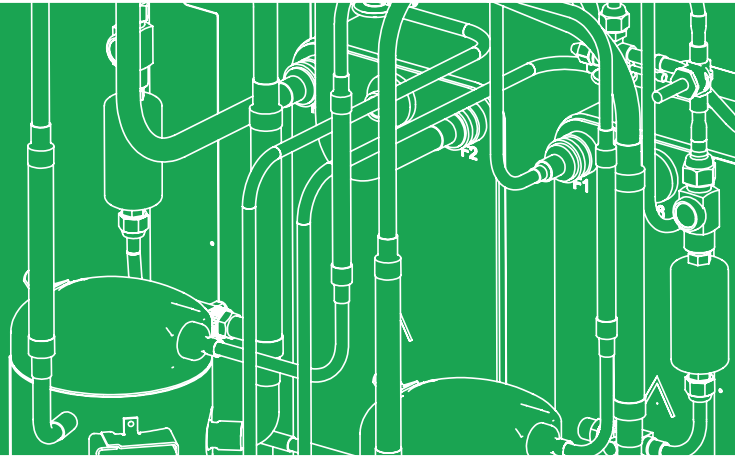




ARB

WAMAK

BW 08



Sole/Wasser Wärmepumpe

Sole/Wasser Wärmepumpe

Kompakt Wärmepumpe mit stabiler Rahmen-Konstruktion und flexiblen Ausgängen. Geräusch- und schwingungsarm durch doppelt gelagerten vollhermetischen Scroll-Verdichter und schallabsorbierenden Stellfüßen.

Edelstahl-Plattenwärmetauscher (1.4401) für Heizkreis und Edelstahl-Plattenwärmetauscher (1.4401) für Solekreis. Mit integriertem Schaltschrank unter der oberen Abdeckung. Mit elektronischem Anlaufstrombegrenzer. Elektronische Kältemittel Einspritzung mit Autoadaptiver Funktion.

Rahmen-Konstruktion mit massiver Basisplatte auf einstellbaren Füßen. Epoxidharz-beschichtete Verkleidung des Grundgeräts. Mit witterungsgeführter, digitaler Wärmepumpenregelung RVS mit integrierter Kühlregelfunktion "passive cooling". Zur Regelung eines Heizkreis mit Mischer und eines Heizkreises ohne Mischer und zusätzlich -bei Nutzung der Kühlfunktion "natural cooling"- eines Kühlkreises mit Mischer. Speichertemperaturregelung für einen Speicher-Wassererwärmer und Ansteuerung der Elektro-Zusatzheizung. Anbindung von Warmwasserdurchlauferhitzer ist möglich über Zusatzmodul. Eingebaut ist ausserdem in der Standardausführung Solarregelung, Wärmeeffizienz-Zähler wie auch die Möglichkeit bis zu 16 Anlagen Kaskadenschaltung.

Klartext Bedienerführung mit funktionsabhängigen Menüebenen, Infotexten und Störanzeige im Klartext. Diagnosesystem mit Historie-Speicher und Ausgang Sammelstörmeldung. Außentemperaturfühler, Heißgasfühler, Flüssig-Kältemittelfühler, Wärmepumpe-Vorlaufemperaturfühler und Rücklaufemperaturfühler, wie auch Sole-Vorlaufühler, Sole-Rücklaufühler und Warmwasserfühler im Lieferumfang.

Mit eingebauten Umwälzpumpen für Sole- und Kondensator, eingebauter Bivalenzheizung von 6 kW und beigeacktem 3 Wege Umschaltventil für Warmwasserbereitung.

Optional erhältlich mit ModBus Modul wie auch WebControl Steuerung und Überwachung über das Internet.

Wärmepumpe - Technische Informationen

Typ :	BW 08	Daten aktualisiert zu Datum :	2017-11-23 15:22:00
Artikel Nummer :	WA001013	Sprache :	Deutsch

Nominale Leistungsdaten nach der EN 14511

Wärmeleistung :	7.66 kW	Aufnahme :	1.63 kW
Kälteleistung :	6.03 kW	COP :	4.7

* Leistungsdaten bei B0°C/W35°C

Temperatur Betriebseinsatzgrenzen

Minimale Quellentemperatur :	-5°C	Minimale Vorlauftemperatur :	+20°C
Maximale Quellentemperatur :	+25°C	Maximale Vorlauftemperatur :	+60°C

Mechanische Eigenschaften

Breite :	650 mm	Gewicht innen :	120 kg
Tiefe :	630 mm		
Höhe :	1270 mm		

Schall

Lautstärke innen Lp (1m) :	35 dB(A)
------------------------------	----------

Kältekreislauf Eigenschaften

Kältemittel :	R410a	Düse innen :	EEV
Kältemittelfüllung :	0.9 kg		

Anschlüsse, Durchfluss, Druckverluste

Anschlussdimension - Primärseite :	1 "	Druckverlust - Primärseite :	max 12 kPa
Anschlussdimension - Sekundärseite :	1 "	Druckverlust - Sekundärseite :	max 12 kPa
Durchfluss - Primärseite :	1.84 m ³ /Std	Empfohlene Spreizung ΔT Quelle :	3 K
Durchfluss - Sekundärseite :	1.33 m ³ /Std	Empfohlene Spreizung ΔT Abgabe :	5 K

Elektroanschlüsse

Hauptanschlusskabel-Dimension :	5x4 mm ²	Strom - nominal :	3.26 A
Primärseiteanschlusskabel-Dimension :	n.a mm ²	Strom - maximal :	6.20 A
Einspeisung :	3 x 400 V	Sanftanlauf :	MCI 12
Sicherung :	20 A	Anlaufstrom :	8.80 A

Ausstattung

Kondensatorpumpe installiert :	Ja	WP Regler installiert :	SIEMENS RVS 21
Quellenpumpe installiert :	Ja	Steuerung Mischheizkreis :	Ja
Bivalenzerzeuger installiert :	6 kW	Steuerung Pumpenheizkreis :	Ja
Dreiwege-Ventil beige packt :	Ja	Aktive Kühlung :	Optional
ModBus :	mit erweiterungs-	Steuerung Solaranlage :	Ja

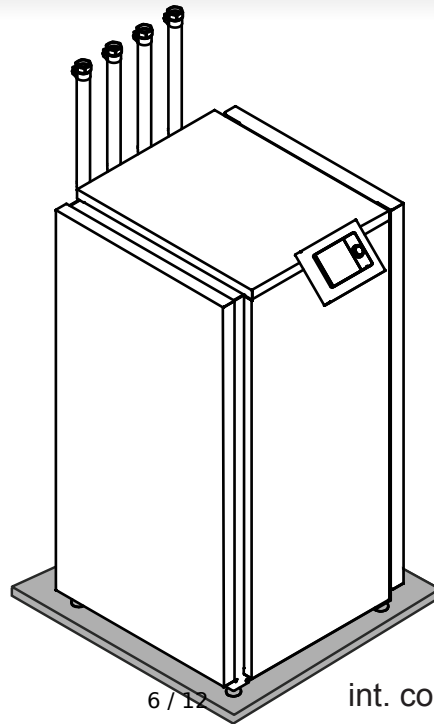
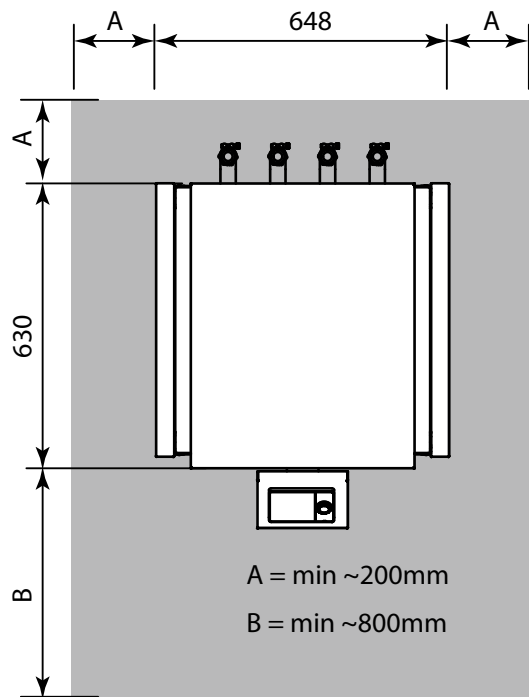
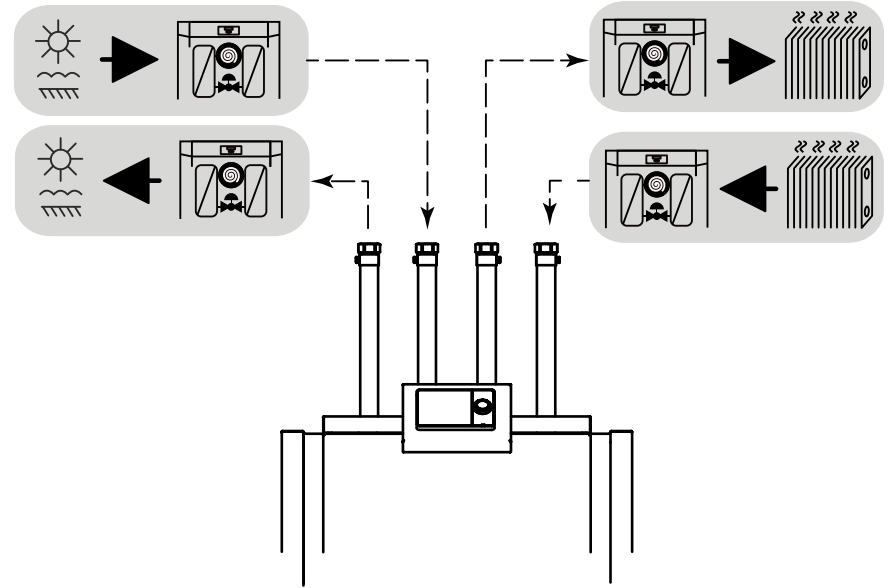
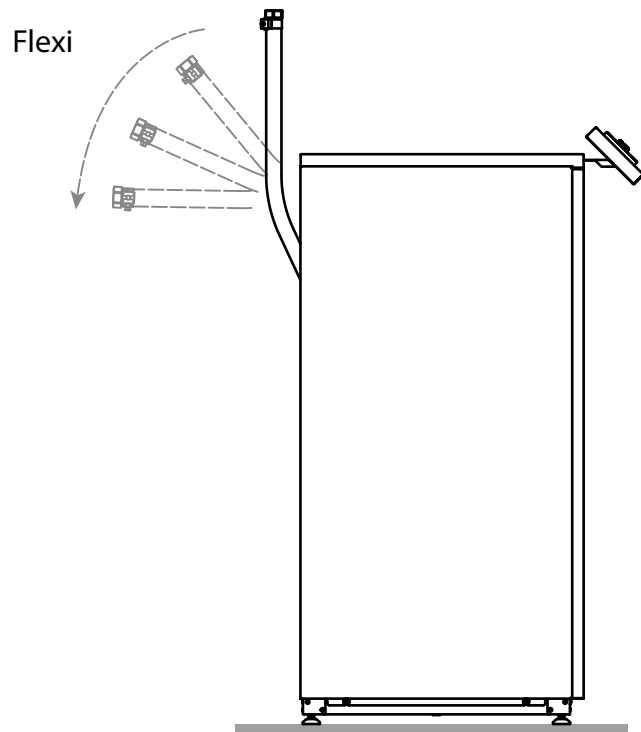
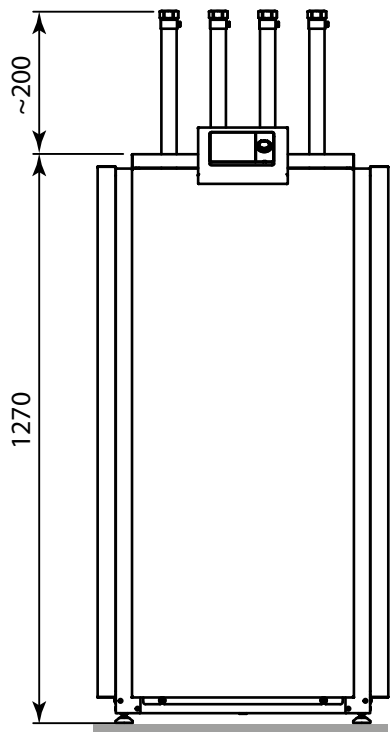
Modul

WebControl :

mit WebServer-
Modul

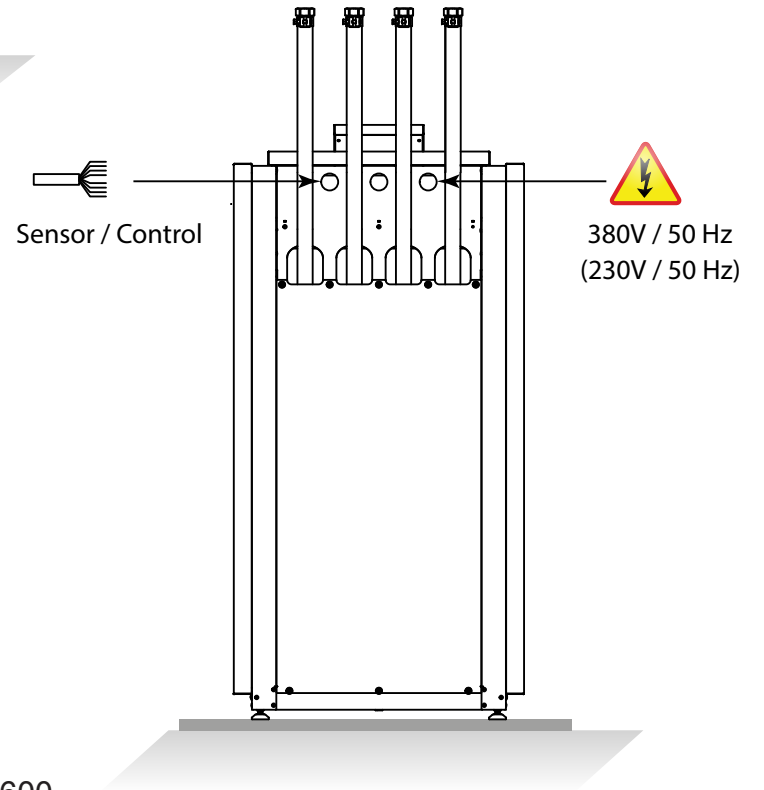
!!! Technische Änderungen vorbehalten !!!

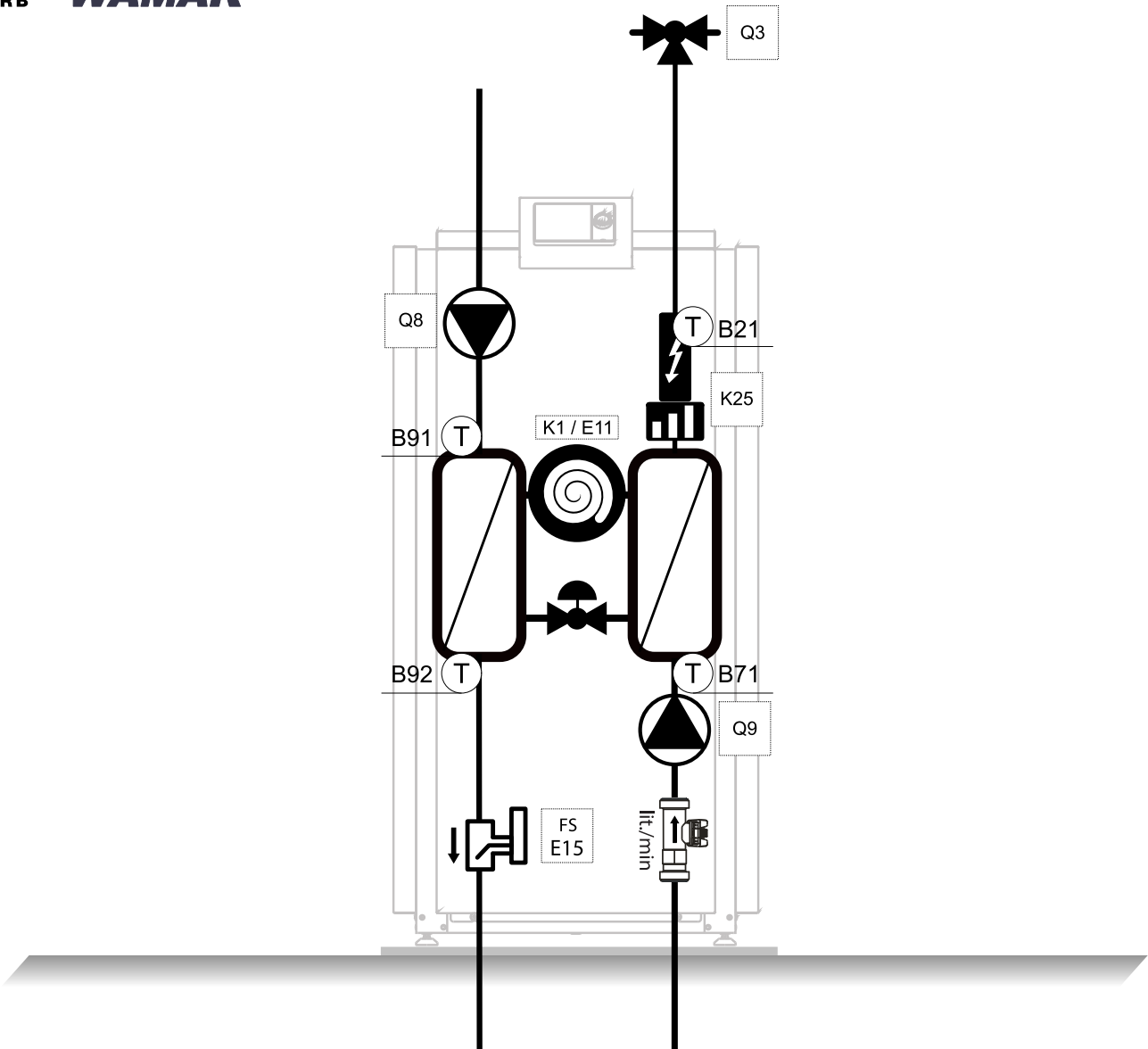
Quelle	Wärmeleistung / Vorlauftemperatur (kW)			Aufnahme / Vorlauftemperatur (kW)			COP / Vorlauftemperatur (-)		
	35	45	55	35	45	55	35	45	55
10	10,02	9,37	9,02	1,75	2,05	2,60	5,73	4,57	3,47
9	9,67	9,06	8,72	1,72	2,02	2,56	5,63	4,48	3,40
8	9,33	8,74	8,42	1,69	1,99	2,53	5,53	4,40	3,33
7	9,06	8,52	8,22	1,67	1,98	2,52	5,42	4,31	3,26
6	8,85	8,31	8,02	1,66	1,97	2,52	5,32	4,22	3,19
5	8,64	8,11	7,82	1,65	1,96	2,51	5,22	4,13	3,12
4	8,44	7,99	7,76	1,65	1,97	2,55	5,12	4,05	3,04
3	8,25	7,80	7,55	1,64	1,97	2,54	5,01	3,96	2,97
2	8,05	7,62	7,43	1,64	1,97	2,57	4,91	3,87	2,90
1	7,86	7,43	7,35	1,64	1,96	2,60	4,80	3,79	2,82
0	7,66	7,25	7,17	1,63	1,96	2,61	4,70	3,70	2,75
-1	7,55	7,21	7,13	1,65	2,00	2,63	4,59	3,61	2,71
-2	7,45	7,18	7,10	1,66	2,04	2,66	4,48	3,53	2,67
-3	7,34	7,14	6,98	1,68	2,08	2,66	4,37	3,44	2,62
-4	7,24	7,10	6,89	1,70	2,12	2,67	4,26	3,35	2,58
-5	7,13	7,06	6,77	1,72	2,16	2,67	4,15	3,26	2,53

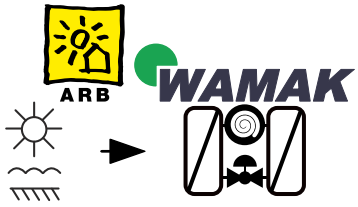


6 / 17

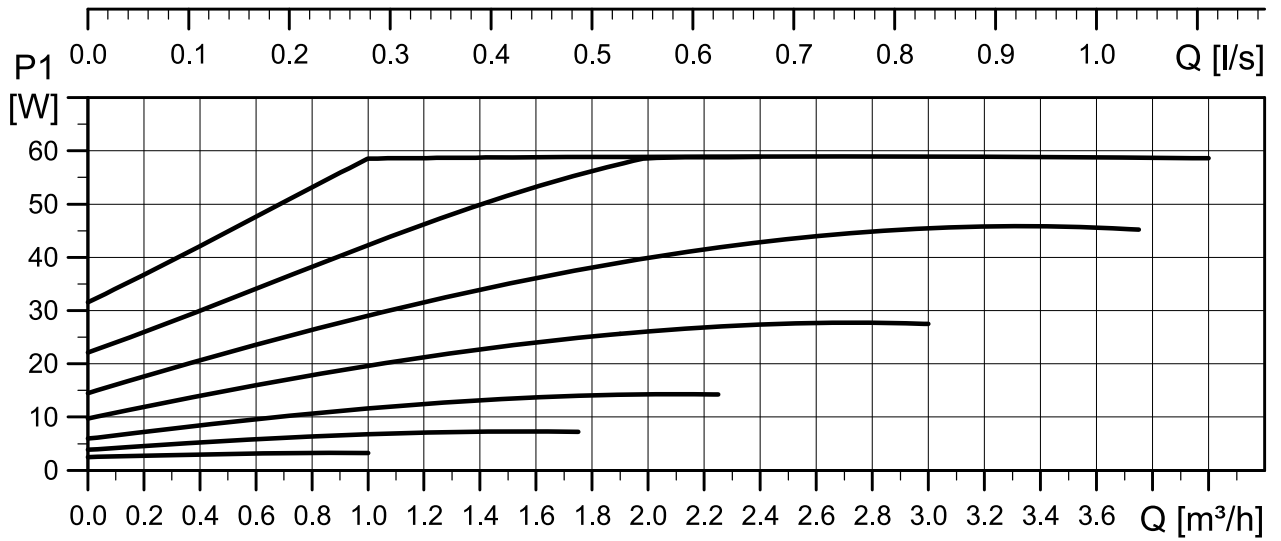
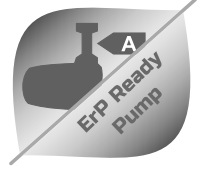
int. code: VN600





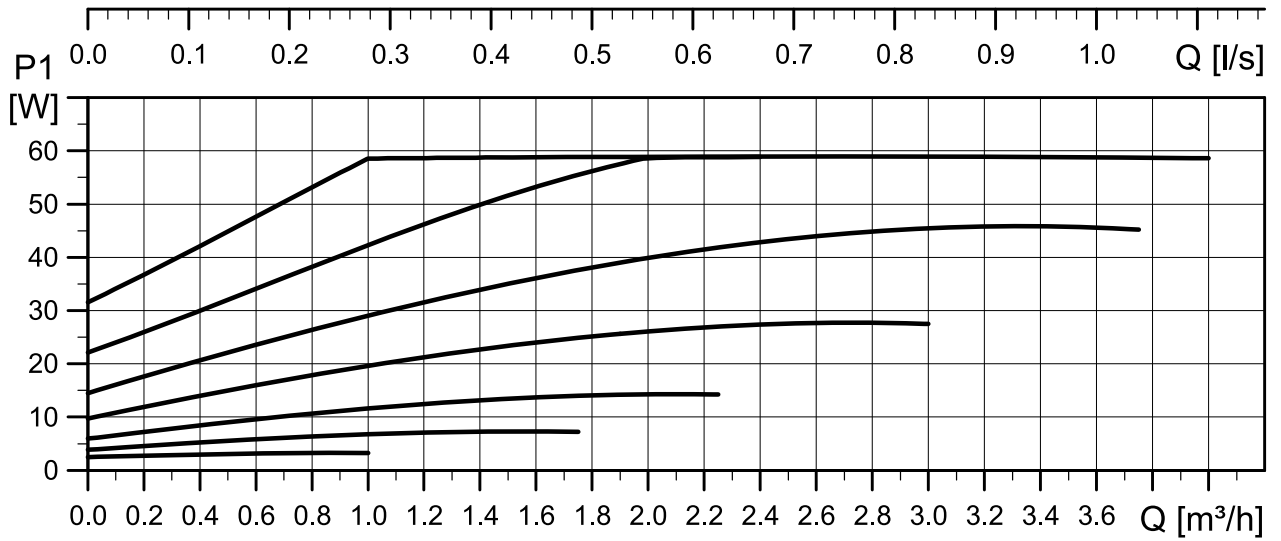


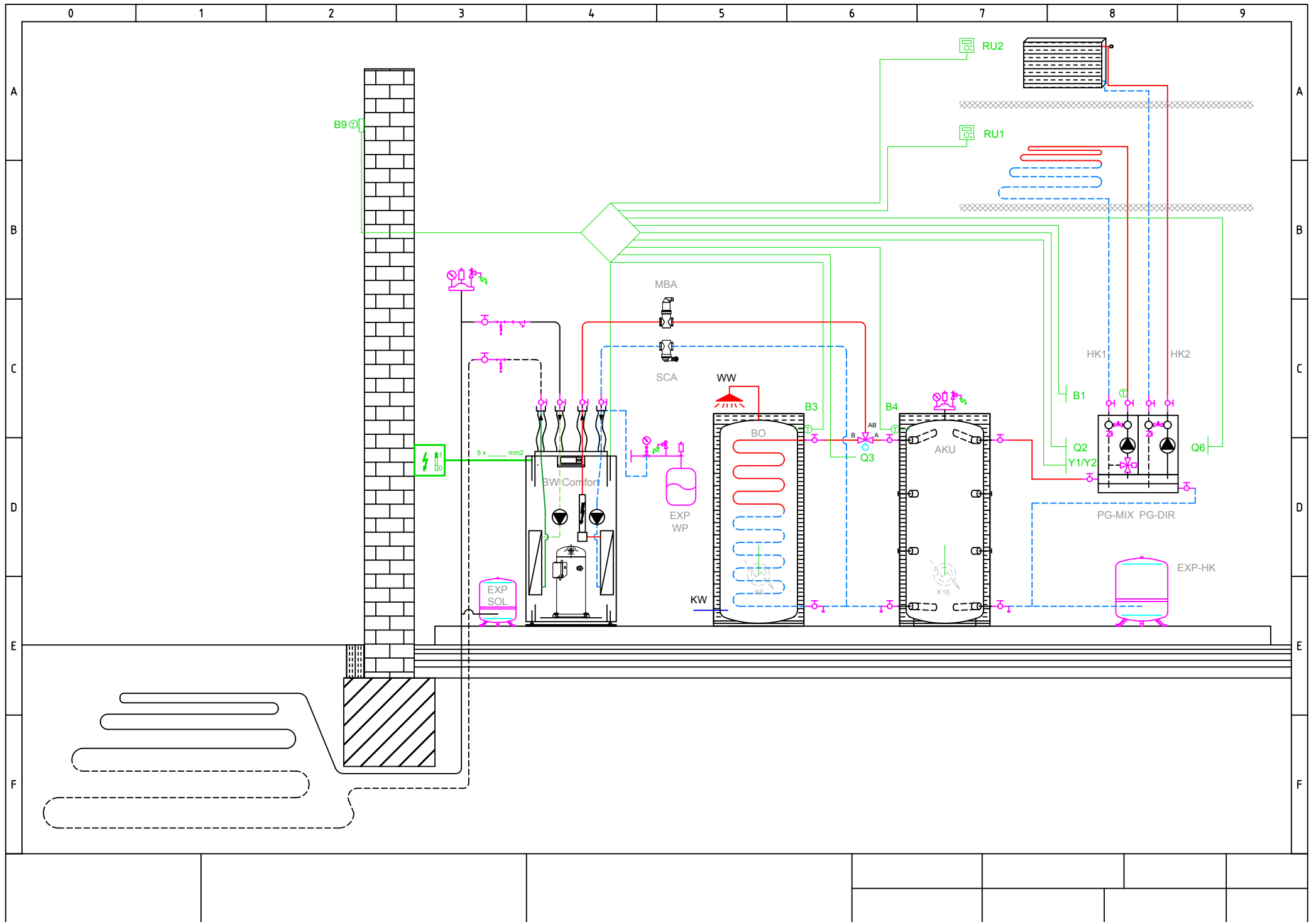
BW 08






BW 08

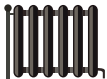




 **ENERG** Y IJA
енергия - ενεργεια IE IA


WAMAK ARB


BW 08

 55 °C 35 °C


A++ **A++**

A++
A+
A
B
C
D
E
F
G

 **43 dB**

 - dB

■ 7 ■ 8
■ 7 ■ 8
■ 7 ■ 8
kW kW



2015 811/2013

BW 08

ErP Data

	55 °C	35 °C
Energy class	A++	A++
η [%]	136	180
P_{rated} [kW]	7	8
Q_{HE} [kWh/y]	4513	3366
SCOP [-]	3.39	4.49
T_{bivalent} [°C]	-	-

	A+	A++
Energy class	A+	A++
η [%]	120	184
P_{rated} [kW]	7	8
Q_{HE} [kWh/y]	6259	4058
SCOP [-]	2.99	4.59
T_{bivalent} [°C]	-	-

	A++	A++
Energy class	A++	A++
η [%]	174	175
P_{rated} [kW]	7	8
Q_{HE} [kWh/y]	2181	2177
SCOP [-]	4.36	4.37
T_{bivalent} [°C]	-	-

CONTROLLER



+ QAA55/75	class VII	3.5% ↓
- QAA55/75	class III	1.5% ↓



WAMAK



SERVICE