



ARB

**WAMAK**

**BW 05**



Sole/Wasser Wärmepumpe

### **Sole/Wasser Wärmepumpe**

Kompakt Wärmepumpe mit stabiler Rahmen-Konstruktion und flexiblen Ausgängen. Geräusch- und schwingungsarm durch doppelt gelagerten vollhermetischen Scroll-Verdichter und schallabsorbierenden Stellfüßen.

Edelstahl-Plattenwärmetauscher (1.4401) für Heizkreis und Edelstahl-Plattenwärmetauscher (1.4401) für Solekreis. Mit integriertem Schaltschrank unter der oberen Abdeckung. Mit elektronischem Anlaufstrombegrenzer. Elektronische Kältemittel Einspritzung mit Autoadaptiver Funktion.

Rahmen-Konstruktion mit massiver Basisplatte auf einstellbaren Füßen. Epoxidharz-beschichtete Verkleidung des Grundgeräts. Mit witterungsgeführter, digitaler Wärmepumpenregelung RVS mit integrierter Kühlregelfunktion "passive cooling". Zur Regelung eines Heizkreis mit Mischer und eines Heizkreises ohne Mischer und zusätzlich -bei Nutzung der Kühlfunktion "natural cooling"- eines Kühlkreises mit Mischer. Speichertemperaturregelung für einen Speicher-Wassererwärmer und Ansteuerung der Elektro-Zusatzheizung. Anbindung von Warmwasserdurchlauferhitzer ist möglich über Zusatzmodul. Eingebaut ist ausserdem in der Standardausführung Solarregelung, Wärmeeffizienz-Zähler wie auch die Möglichkeit bis zu 16 Anlagen Kaskadenschaltung.

Klartext Bedienerführung mit funktionsabhängigen Menüebenen, Infotexten und Störanzeige im Klartext. Diagnosesystem mit Historie-Speicher und Ausgang Sammelstörmeldung. Außentemperaturfühler, Heißgasfühler, Flüssig-Kältemittelfühler, Wärmepumpe-Vorlaufemperaturfühler und Rücklaufemperaturfühler, wie auch Sole-Vorlaufühler, Sole-Rücklaufühler und Warmwasserfühler im Lieferumfang.

Mit eingebauten Umwälzpumpen für Sole- und Kondensator, eingebauter Bivalenzheizung von 6 kW und beigeacktem 3 Wege Umschaltventil für Warmwasserbereitung.

Optional erhältlich mit ModBus Modul wie auch WebControl Steuerung und Überwachung über das Internet.

## Wärmepumpe - Technische Informationen

Typ :	BW 05	Daten aktualisiert zu Datum :	2017-11-23 15:22:00
Artikel Nummer :	WA001012	Sprache :	Deutsch

## Nominale Leistungsdaten nach der EN 14511

Wärmeleistung :	4.87 kW	Aufnahme :	1.08 kW
Kälteleistung :	3.79 kW	COP :	4.5

\* Leistungsdaten bei B0°C/W35°C

## Temperatur Betriebseinsatzgrenzen

Minimale Quelltemperatur :	-5°C	Minimale Vorlauftemperatur :	+20°C
Maximale Quelltemperatur :	+25°C	Maximale Vorlauftemperatur :	+60°C

## Mechanische Eigenschaften

Breite :	650 mm	Gewicht innen :	105 kg
Tiefe :	630 mm		
Höhe :	1270 mm		

## Schall

Lautstärke innen Lp ( 1m ) :	34 dB(A)
------------------------------	----------

## Kältekreislauf Eigenschaften

Kältemittel :	R410a	Düse innen :	EEV
Kältemittelfüllung :	0.8 kg		

## Anschlüsse, Durchfluss, Druckverluste

Anschlussdimension - Primärseite :	1 "	Druckverlust - Primärseite :	max 12 kPa
Anschlussdimension - Sekundärseite :	1 "	Druckverlust - Sekundärseite :	max 12 kPa
Durchfluss - Primärseite :	1.16 m <sup>3</sup> /Std	Empfohlene Spreizung ΔT Quelle :	3 K
Durchfluss - Sekundärseite :	0.85 m <sup>3</sup> /Std	Empfohlene Spreizung ΔT Abgabe :	5 K

## Elektroanschlüsse

Hauptanschlusskabel-Dimension :	5x4 mm <sup>2</sup>	Strom - nominal :	2.47 A
Primärseiteanschlusskabel-Dimension :	n.a mm <sup>2</sup>	Strom - maximal :	4.80 A
Einspeisung :	3 x 400 V	Sanftanlauf :	MCI 12
Sicherung :	20 A	Anlaufstrom :	6.67 A

## Ausstattung

Kondensatorpumpe installiert :	Ja	WP Regler installiert :	SIEMENS RVS 21
Quellenpumpe installiert :	Ja	Steuerung Mischheizkreis :	Ja
Bivalenzerzeuger installiert :	6 kW	Steuerung Pumpenheizkreis :	Ja
Dreiwege-Ventil beige packt :	Ja	Aktive Kühlung :	Optional
ModBus :	mit erweiterungs-	Steuerung Solaranlage :	Ja

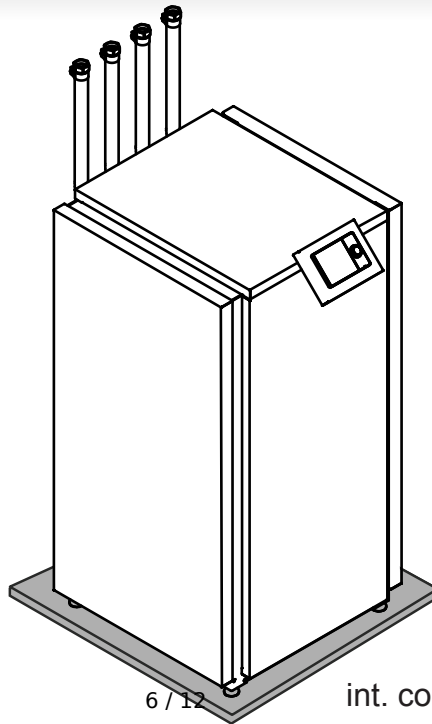
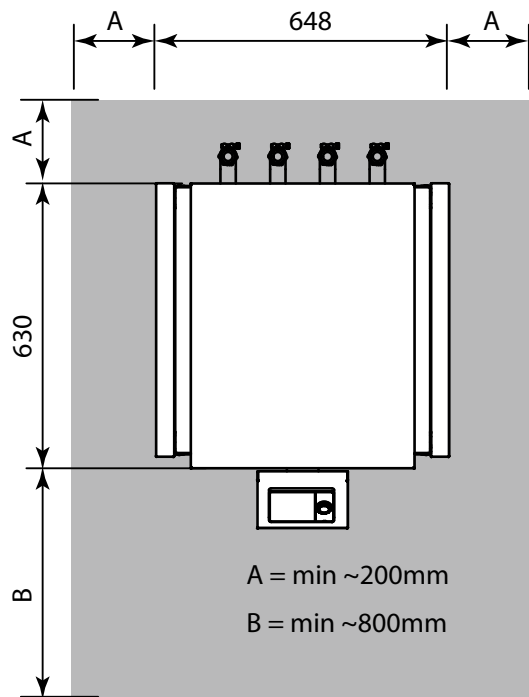
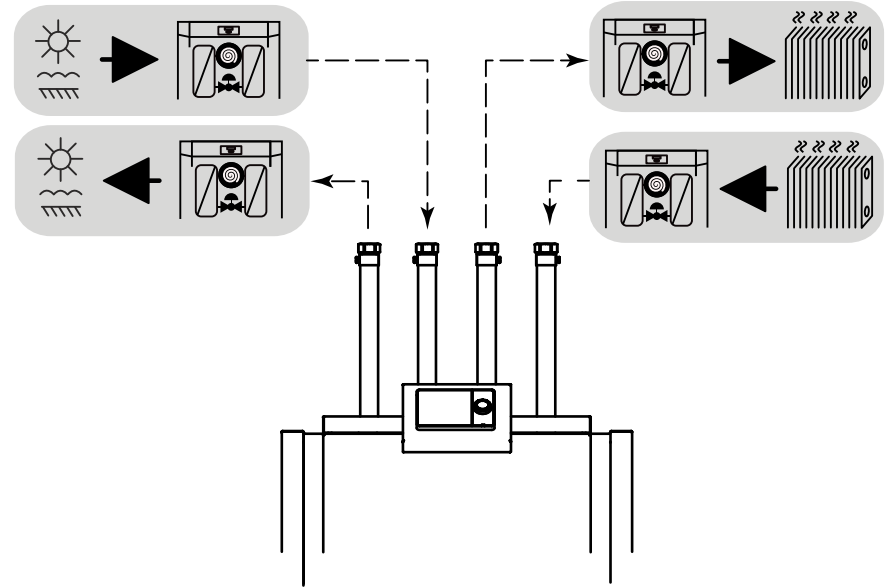
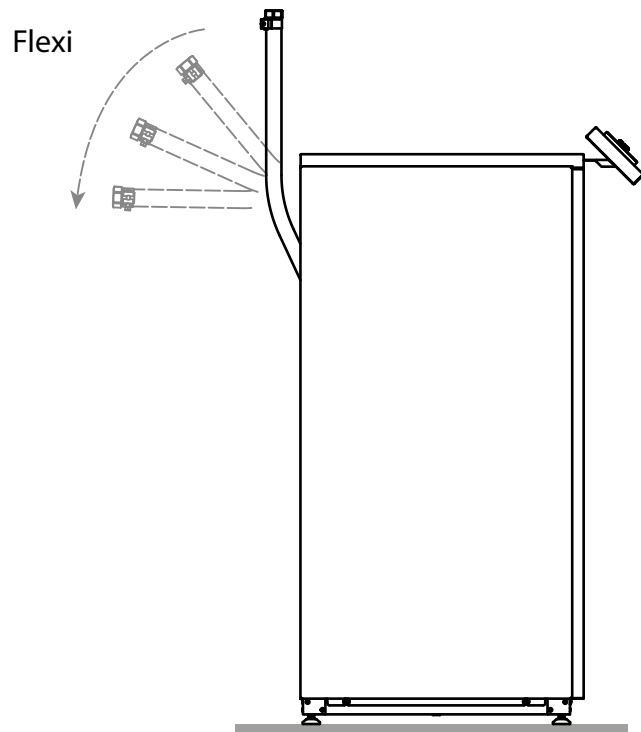
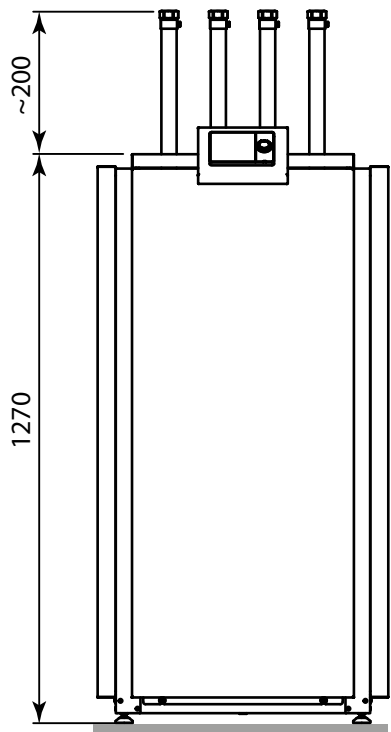
Modul

WebControl :

mit WebServer-  
Modul

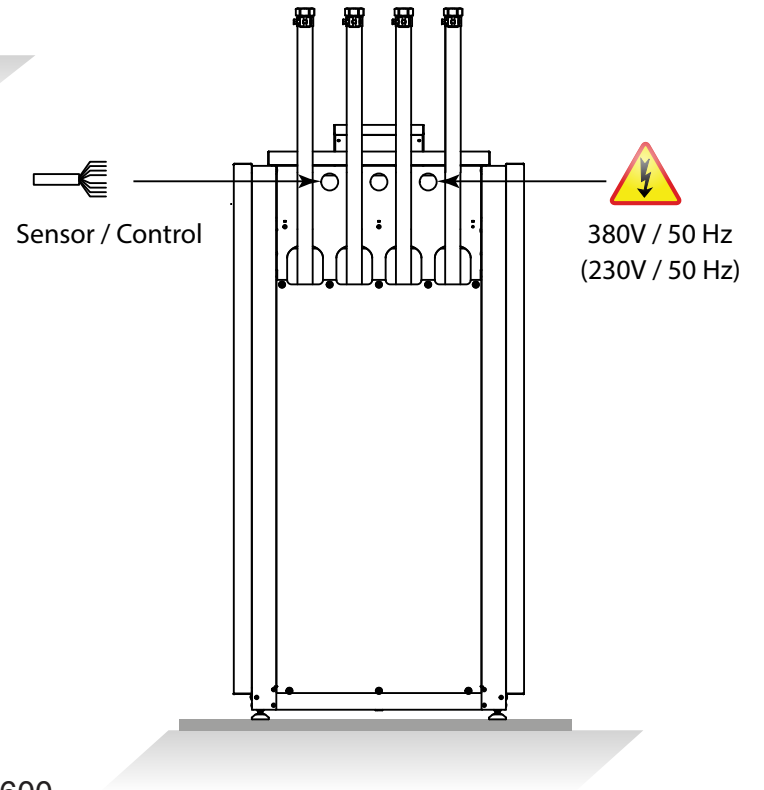
!!! Technische Änderungen vorbehalten !!!

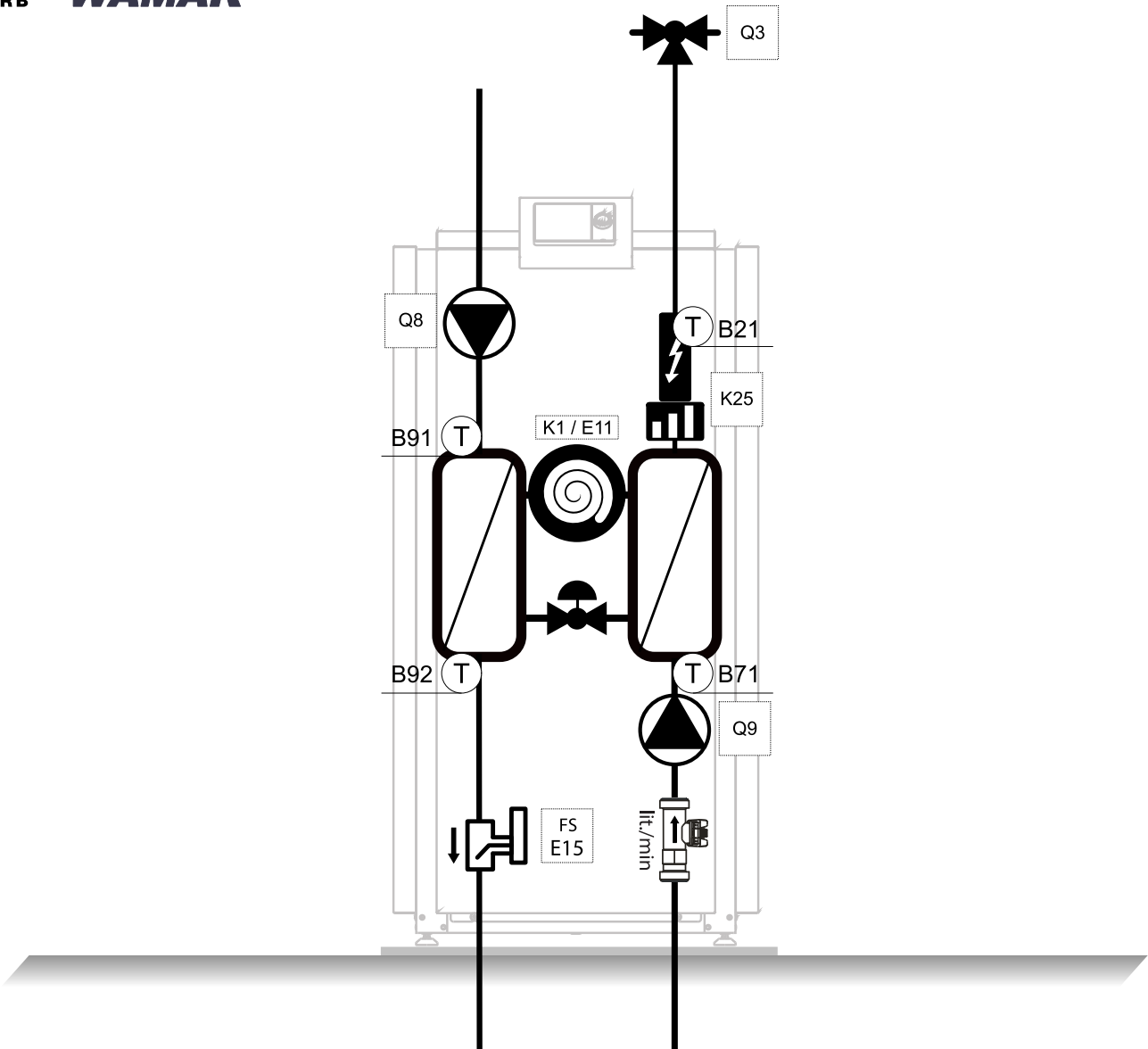
Quelle	Wärmeleistung / Vorlauftemperatur ( kW )			Aufnahme / Vorlauftemperatur ( kW )			COP / Vorlauftemperatur ( - )		
	35	45	55	35	45	55	35	45	55
10	6,37	5,96	5,73	1,16	1,36	1,72	5,48	4,37	3,33
9	6,15	5,76	5,54	1,14	1,34	1,70	5,39	4,29	3,26
8	5,93	5,56	5,35	1,12	1,32	1,68	5,29	4,21	3,19
7	5,76	5,42	5,22	1,11	1,31	1,68	5,19	4,13	3,12
6	5,63	5,29	5,10	1,10	1,31	1,67	5,10	4,04	3,05
5	5,49	5,16	4,97	1,10	1,30	1,67	5,00	3,96	2,98
4	5,37	5,08	4,94	1,10	1,31	1,69	4,90	3,87	2,91
3	5,24	4,96	4,80	1,09	1,31	1,69	4,80	3,79	2,84
2	5,12	4,84	4,73	1,09	1,31	1,70	4,70	3,71	2,77
1	4,99	4,73	4,68	1,09	1,30	1,73	4,60	3,63	2,70
0	4,87	4,61	4,56	1,08	1,30	1,73	4,50	3,54	2,64
-1	4,80	4,59	4,54	1,09	1,33	1,75	4,40	3,46	2,60
-2	4,74	4,56	4,51	1,10	1,35	1,77	4,29	3,38	2,55
-3	4,67	4,54	4,44	1,12	1,38	1,77	4,18	3,29	2,51
-4	4,60	4,51	4,38	1,13	1,41	1,77	4,08	3,21	2,47
-5	4,53	4,49	4,30	1,14	1,44	1,77	3,97	3,12	2,42



6 / 17

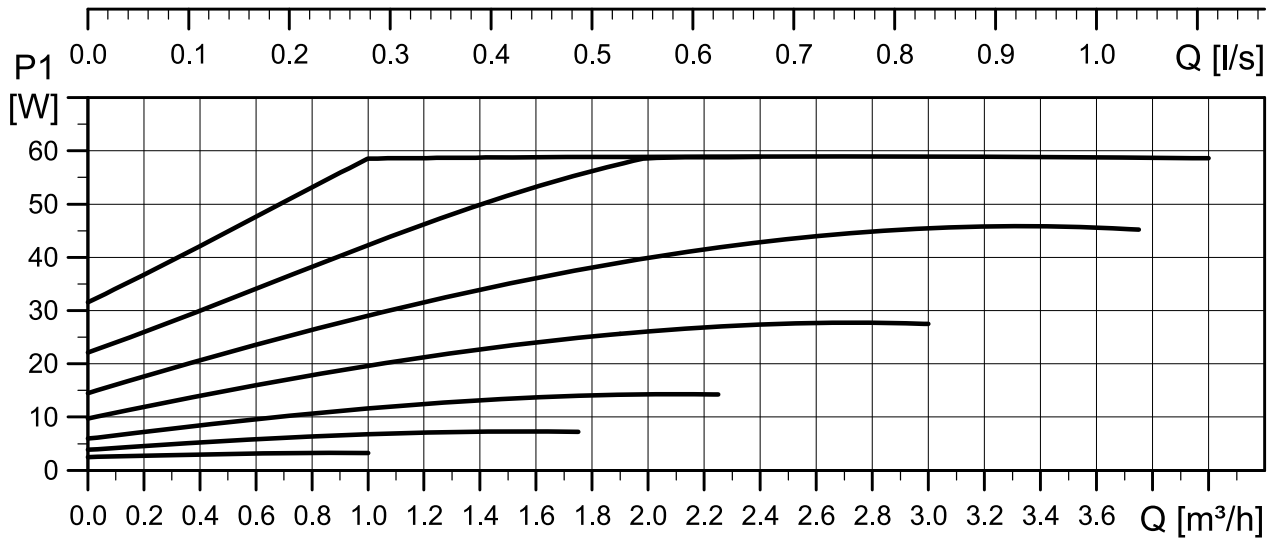
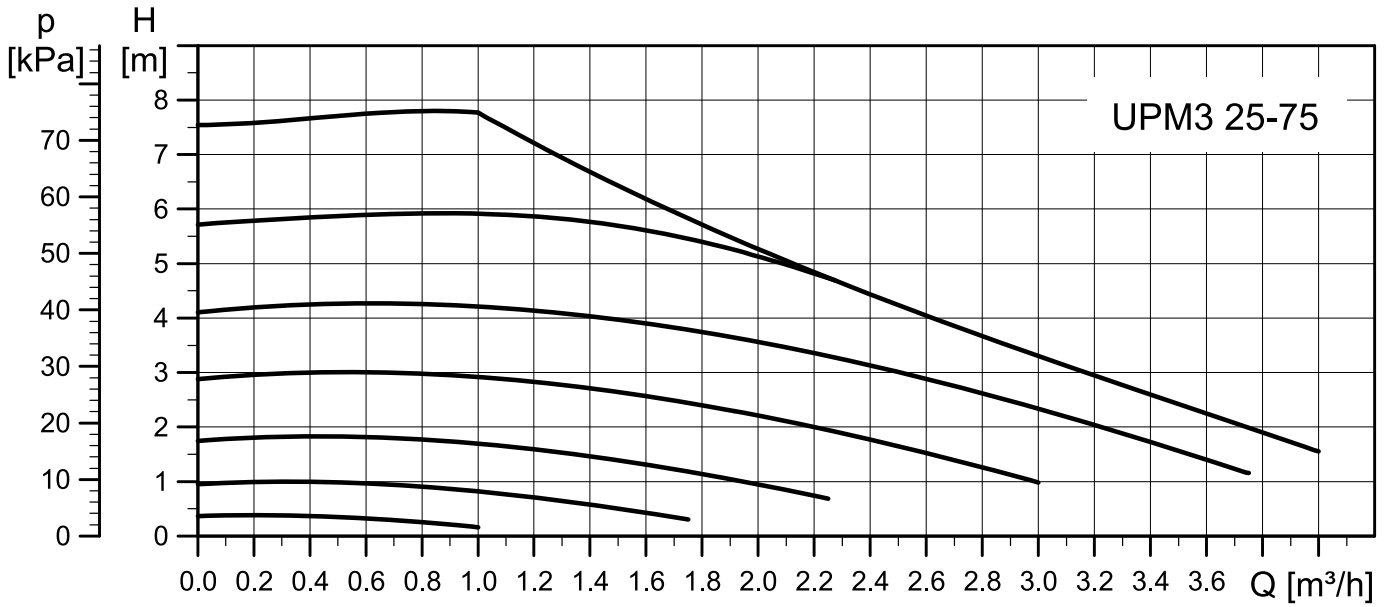
int. code: VN600







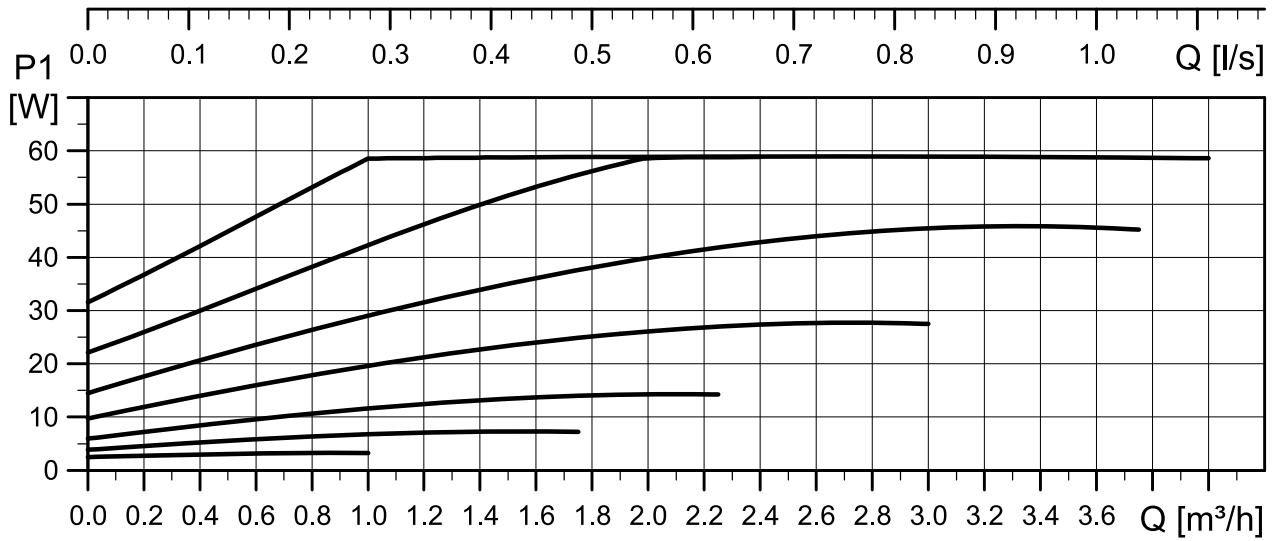
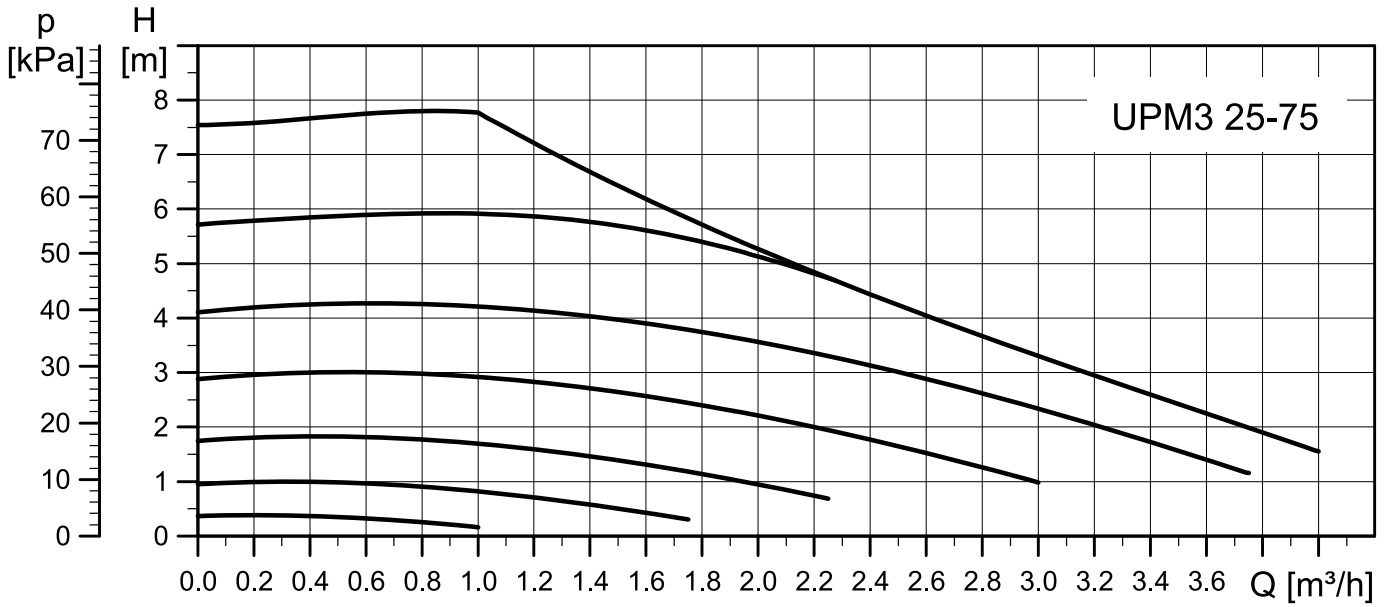
BW 05

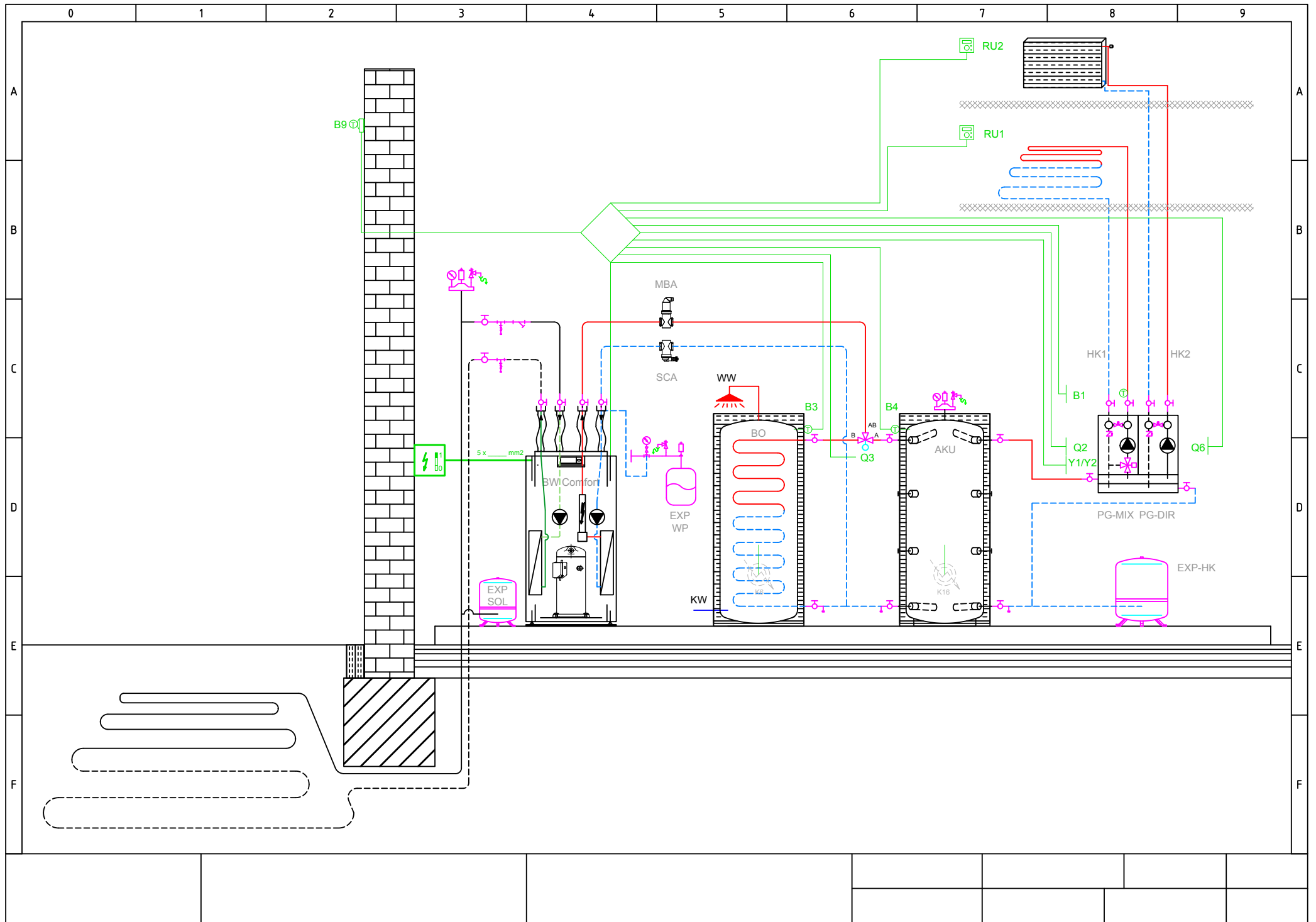







BW 05

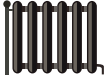




 **ENERG** Y IJA  
енергия - ενεργεια IE IA


**WAMAK** ARB


**BW 05**

 55 °C | 35 °C


**A++** | **A++**

A++  
A+  
A  
B  
C  
D  
E  
F  
G

 **42 dB**

 - dB

■ 5 kW | ■ 5 kW



2015 | 811/2013

## BW 05

## ErP Data

	55 °C	35 °C
Energy class	<b>A++</b>	<b>A++</b>
$\eta$ [%]	128	168
$P_{\text{rated}}$ [kW]	5	5
$Q_{\text{HE}}$ [kWh/y]	2992	2236
SCOP [-]	3.20	4.21
$T_{\text{bivalent}}$ [°C]	-	-

	A+	A++
Energy class	<b>A+</b>	<b>A++</b>
$\eta$ [%]	114	175
$P_{\text{rated}}$ [kW]	5	5
$Q_{\text{HE}}$ [kWh/y]	4145	2694
SCOP [-]	2.86	4.37
$T_{\text{bivalent}}$ [°C]	-	-

	A++	A++
Energy class	<b>A++</b>	<b>A++</b>
$\eta$ [%]	162	162
$P_{\text{rated}}$ [kW]	5	5
$Q_{\text{HE}}$ [kWh/y]	1449	1446
SCOP [-]	4.04	4.04
$T_{\text{bivalent}}$ [°C]	-	-

CONTROLLER



+ QAA55/75	class VII	3.5% ↓
- QAA55/75	class III	1.5% ↓



**WAMAK**



SERVICE