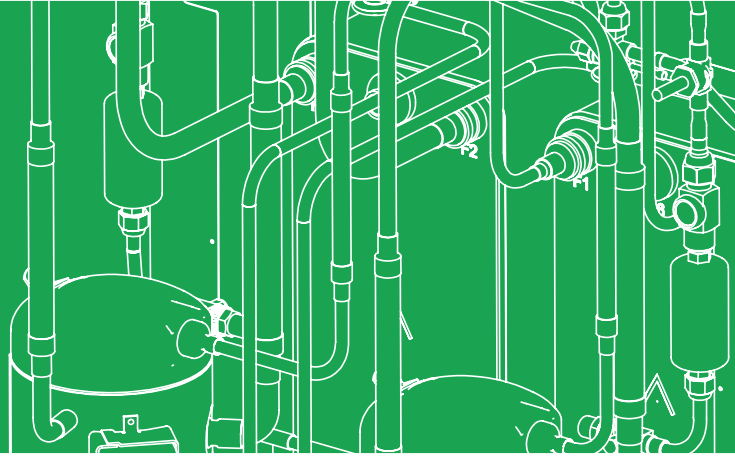




ARB

WAMAK

WW 22



Wasser/Wasser Wärmepumpe

Wasser/Wasser Wärmepumpe

Kompakt Wärmepumpe mit stabiler Rahmen-Konstruktion und flexiblen Ausgängen. Geräusch- und schwingungsarm durch doppelt gelagerten vollhermetischen Scroll-Verdichter und schallabsorbierenden Stellfüßen.

Edelstahl-Plattenwärmetauscher (1.4401) für Heizkreis und Edelstahl-Plattenwärmetauscher (1.4401) für Quellkreis, wahlweise in Volledelstahl Ausführung. Mit integriertem Schaltschrank unter der oberen Abdeckung. Mit elektronischem Anlaufstrombegrenzer. Elektronische Kältemittel Einspritzung mit Autoadaptiver Funktion.

Rahmen-Konstruktion mit massiver Basisplatte auf einstellbaren Füßen. Epoxidharz-beschichtete Verkleidung des Grundgeräts. Mit witterungsgeführter, digitaler Wärmepumpenregelung RVS mit integrierter Kühlregelfunktion "passive cooling". Zur Regelung eines Heizkreis mit Mischer und eines Heizkreises ohne Mischer und zusätzlich Nutzung der Kühlfunktion "natural cooling"- eines Kühlkreises mit Mischer. Speichertemperaturregelung für einen Speicher-Wassererwärmer und Ansteuerung der Elektro-Notheizung. Anbindung von Warmwasserdurchlauferhitzer ist möglich über Zusatzmodul. Eingebaut ist ausserdem in der Standardausführung Solarregelung, Wärmeeffizienz-Zähler wie auch die Möglichkeit bis zu 16 Anlagen Kaskadenschaltung.

Klartext Bedienerführung mit funktionsabhängigen Menüebenen, Infotexten und Störanzeige im Klartext. Diagnosesystem mit Historie-Speicher und Ausgang Sammelstörmeldung. Außentemperaturfühler, Heißgasfühler, Flüssig-Kältemittelfühler, Wärmepumpe-Vorlauftemperaturfühler und Rücklauftemperaturfühler, wie auch Quelle-Vorlauffühler, Quelle-Rücklauffühler und Warmwasserfühler im Lieferumfang.

Optional erhältlich mit ModBus Modul wie auch WebControl Steuerung und Überwachung über das Internet.

Wärmepumpe - Technische Informationen

Typ :	WW 22	Daten aktualisiert zu Datum :	2020-02-17 15:01:07
Artikel Nummer :	WA001007	Sprache :	Deutsch

Nominale Leistungsdaten nach der EN 14511

Wärmeleistung :	22.40 kW	Aufnahme :	3.79 kW
Kälteleistung :	18.60 kW	COP :	5.9

* Leistungsdaten bei W10°C/W35°C

Temperatur Betriebseinsatzgrenzen

Minimale Quelltemperatur :	+7°C	Minimale Vorlauftemperatur :	+20°C
Maximale Quelltemperatur :	+25°C	Maximale Vorlauftemperatur :	+60°C

Mechanische Eigenschaften

Breite :	850 mm	Gewicht innen :	160 kg
Tiefe :	630 mm		
Höhe :	1270 mm		

Schall

Lautstärke innen Lp (1m) :	37 dB(A)
------------------------------	----------

Kältekreislauf Eigenschaften

Kältemittel :	R410a	Düse innen :	EEV
Kältemittelfüllung :	1.6 kg		

Anschlüsse, Durchfluss, Druckverluste

Anschlussdimension - Primärseite :	1.1/2 "	Druckverlust - Primärseite :	max 12 kPa
Anschlussdimension - Sekundärseite :	1.1/2 "	Druckverlust - Sekundärseite :	max 12 kPa
Durchfluss - Primärseite :	5.37 m ³ /Std	Empfohlene Spreizung ΔT Quelle :	3 K
Durchfluss - Sekundärseite :	3.88 m ³ /Std	Empfohlene Spreizung ΔT Abgabe :	5 K

Elektroanschlüsse

Hauptanschlusskabel-Dimension :	5x6 mm ²	Strom - nominal :	7.09 A
Primärseiteanschlusskabel-Dimension :	5x1.5 mm ²	Strom - maximal :	13.00 A
Einspeisung :	3 x 400 V	Sanftanlauf :	MCI 15
Sicherung :	20 A	Anlaufstrom :	19.04 A

Ausstattung

Kondensatorpumpe installiert :	Ja	WP Regler installiert :	SIEMENS RVS 21
Quellenpumpe installiert :	Nein	Steuerung Mischheizkreis :	Ja
Bivalenzerzeuger installiert :	Nein	Steuerung Pumpenheizkreis :	Ja
Dreiwege-Ventil beige packt :	Nein	Aktive Kühlung :	Optional
ModBus :	mit erweiterungs-	Steuerung Solaranlage :	Ja

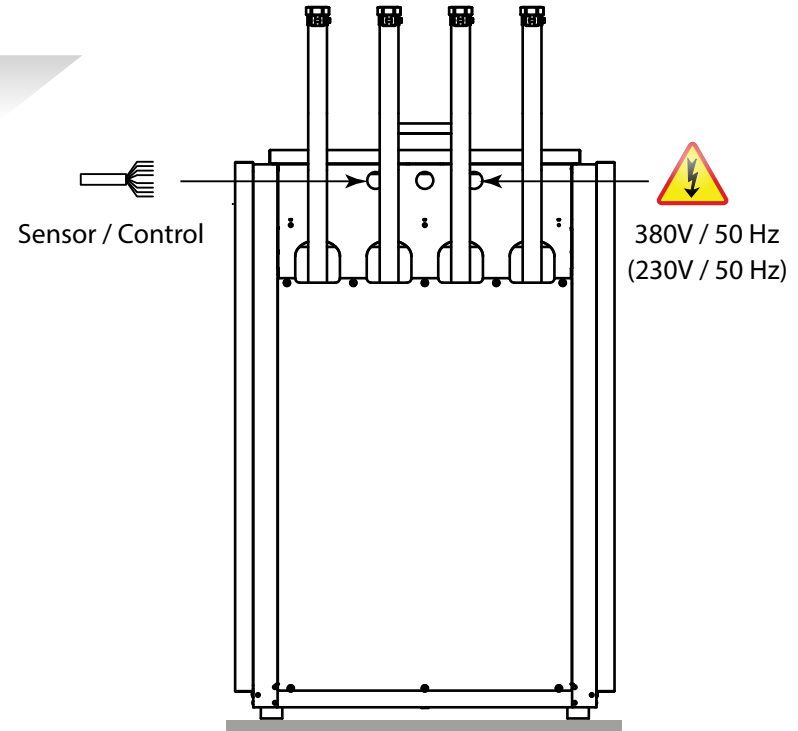
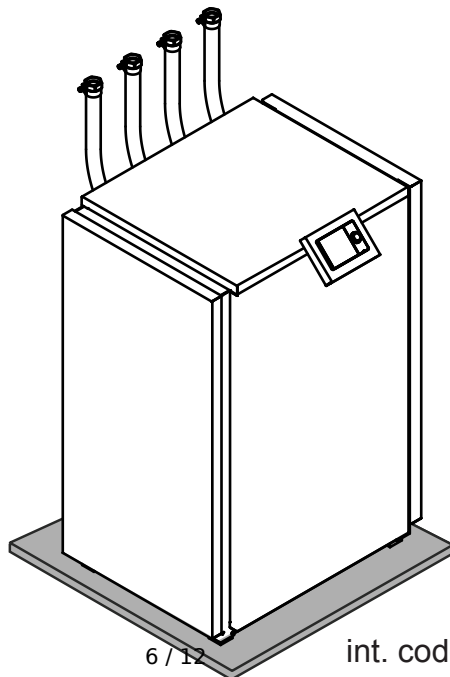
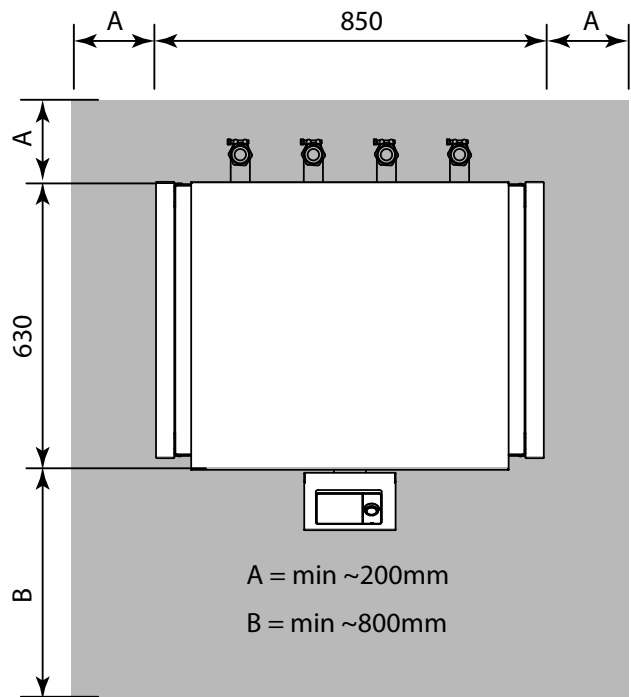
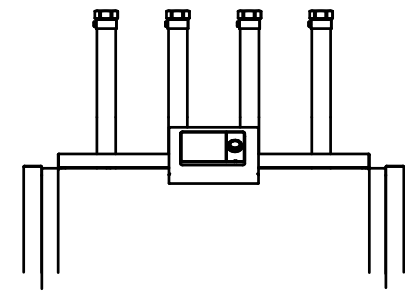
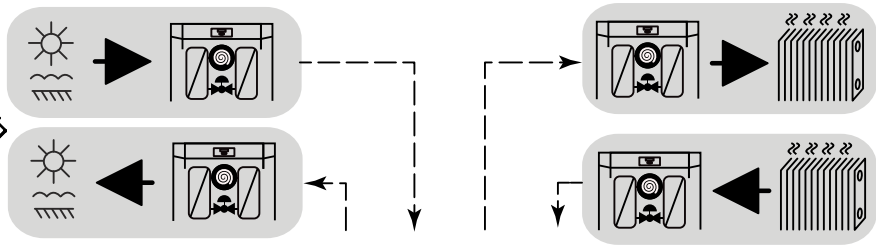
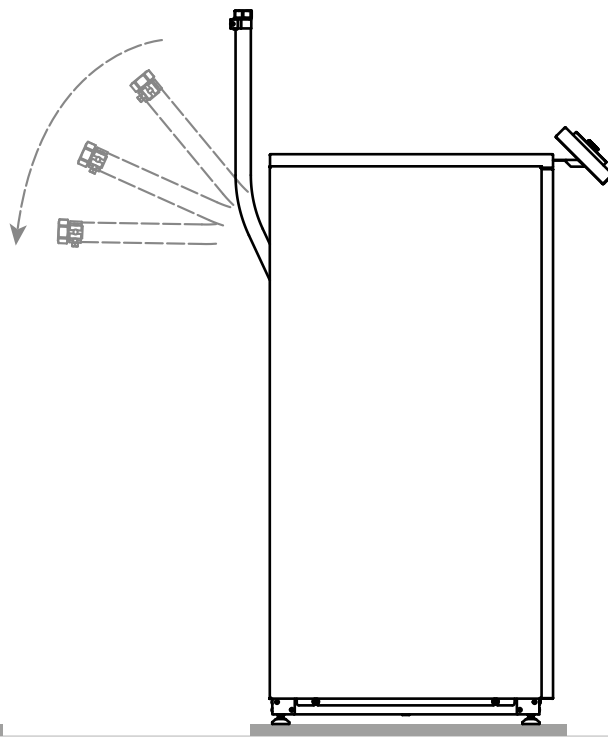
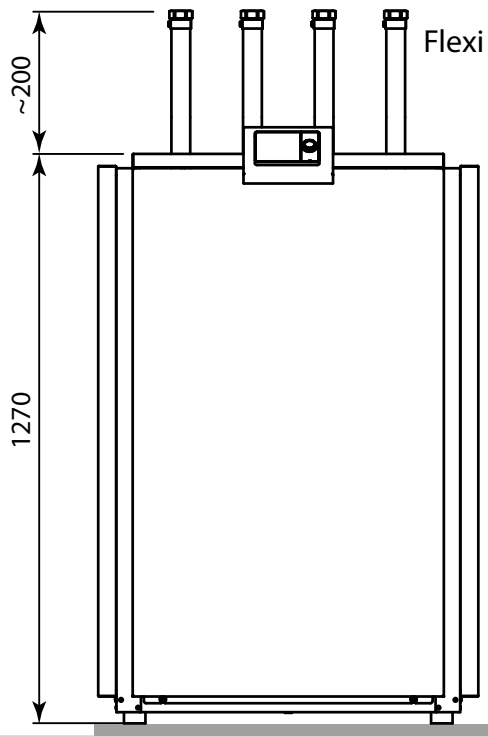
Modul

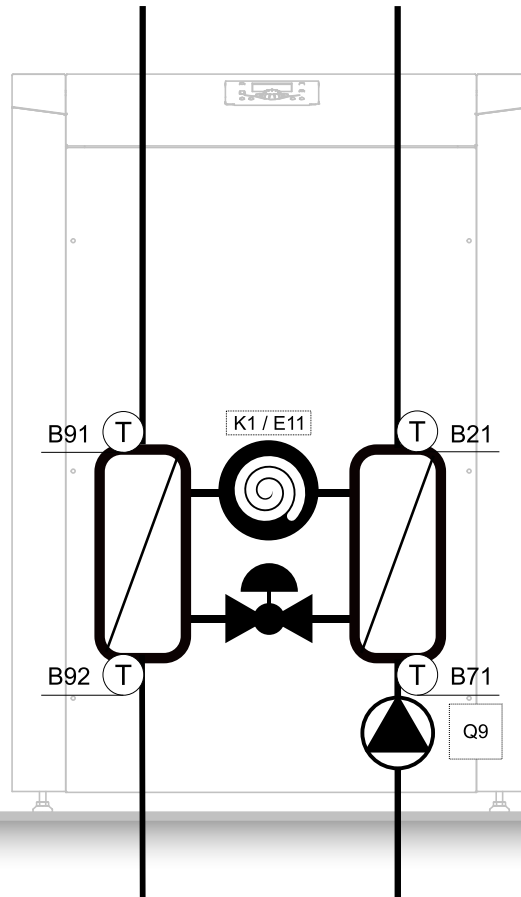
WebControl :

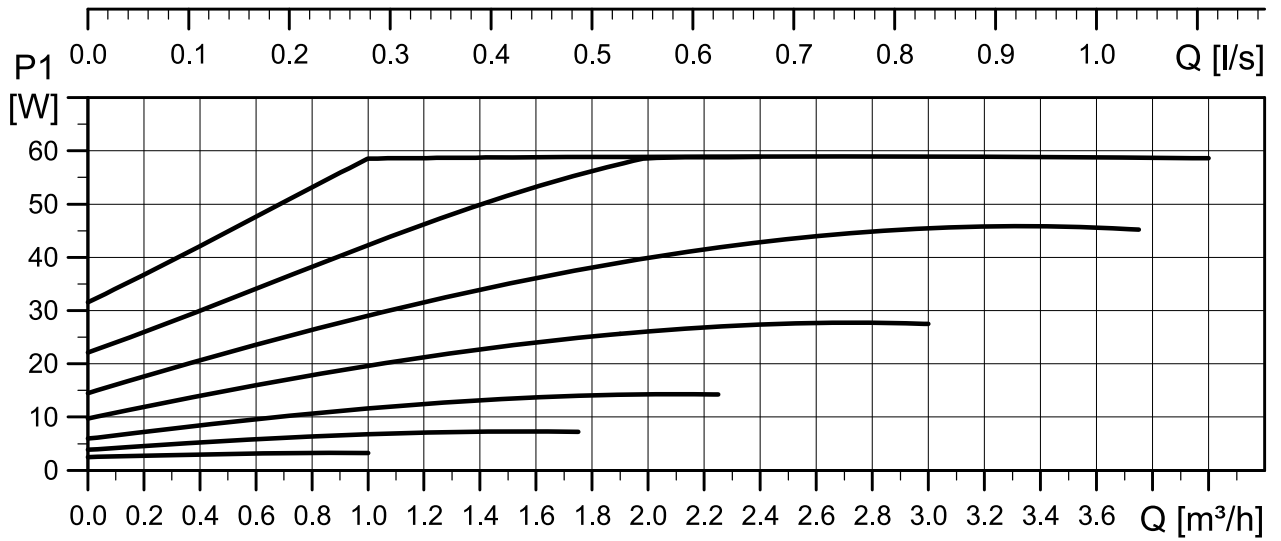
mit WebServer-
Modul

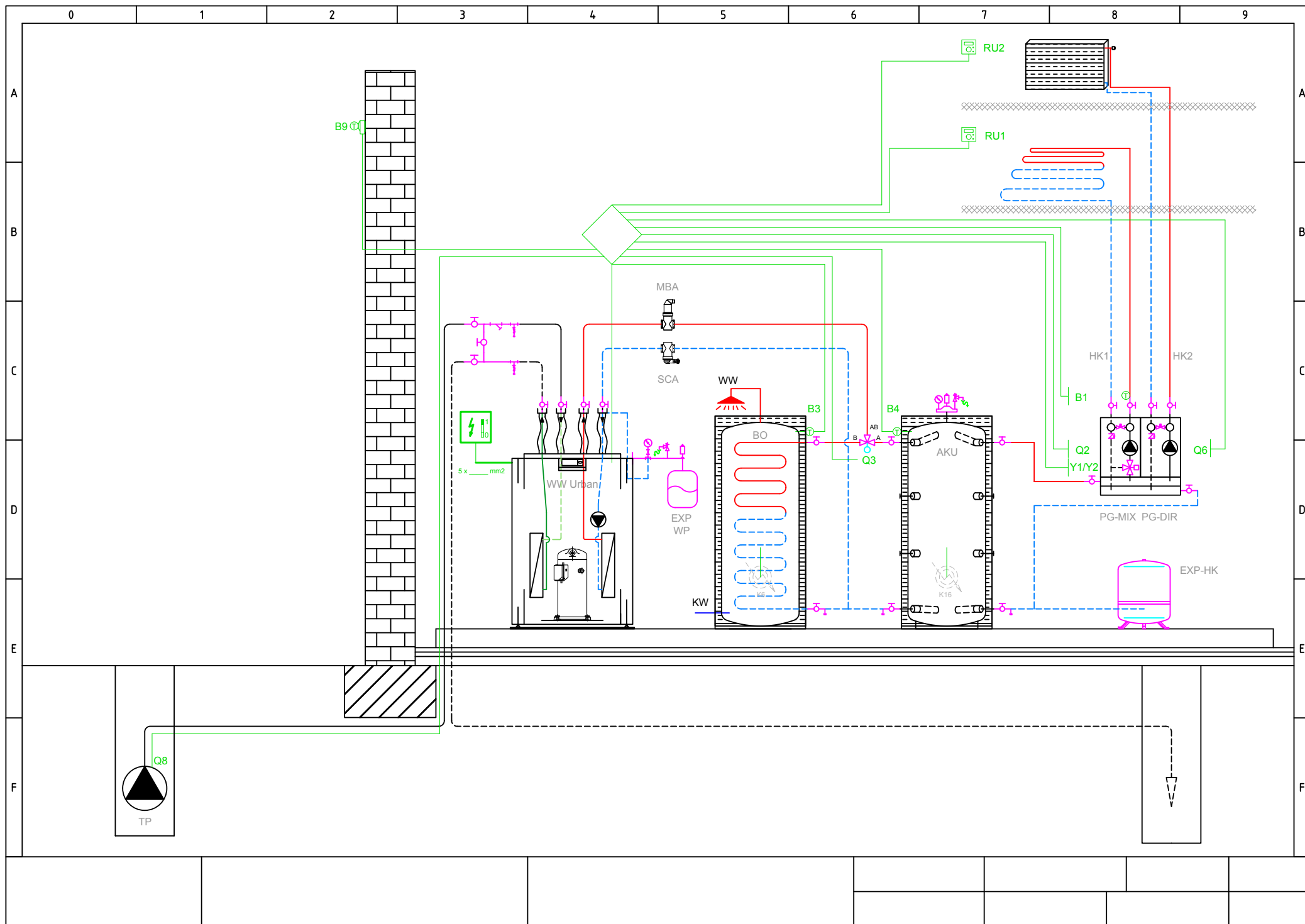
!!! Technische Änderungen vorbehalten !!!

Quelle	Wärmeleistung / Vorlauftemperatur (kW)			Aufnahme / Vorlauftemperatur (kW)			COP / Vorlauftemperatur (-)		
	35	45	55	35	45	55	35	45	55
20	30,84	28,92	27,00	4,00	4,72	5,88	7,72	6,12	4,59
19	29,99	28,08	26,26	3,97	4,71	5,66	7,55	5,96	4,64
18	29,15	27,29	25,53	3,96	4,70	5,64	7,36	5,81	4,52
17	28,15	26,36	24,65	3,93	4,67	5,61	7,16	5,65	4,40
16	27,39	25,64	23,98	3,91	4,64	5,57	7,01	5,53	4,31
15	26,47	24,78	23,17	3,90	4,62	5,55	6,79	5,36	4,17
14	25,70	24,06	22,50	3,87	4,62	5,54	6,64	5,21	4,06
13	24,85	23,34	21,76	3,86	4,60	5,52	6,44	5,07	3,94
12	24,01	22,61	21,02	3,83	4,57	5,48	6,26	4,95	3,84
11	23,24	21,89	20,35	3,82	4,55	5,46	6,08	4,81	3,73
10	22,40	21,17	19,61	3,80	4,52	5,43	5,90	4,68	3,62
9	21,71	20,47	19,01	3,78	4,50	5,41	5,74	4,55	3,52
8	21,02	19,76	18,40	3,77	4,48	5,39	5,57	4,41	3,42
7	20,41	19,24	17,87	3,75	4,45	5,35	5,45	4,32	3,34
6	19,64	18,50	17,20	3,73	4,44	5,33	5,26	4,17	3,23
5	18,95	17,95	16,59	3,72	4,42	5,31	5,09	4,06	3,12
4	18,33	17,37	16,05	3,70	4,39	5,28	4,96	3,95	3,04
3	17,72	16,79	15,52	3,68	4,38	5,26	4,81	3,84	2,95
2	17,11	16,21	14,98	3,67	4,36	5,24	4,66	3,72	2,86
1	16,49	15,63	14,44	3,65	4,33	5,20	4,52	3,61	2,78
0	15,96	15,12	13,97	3,63	4,32	5,18	4,39	3,50	2,70









ENERG Y IJA
енергия - ενεργεια IE IA

WW 22

ARB **WAMAK**

55 °C 35 °C

A++ **A++**

A++
A+
A
B
C
D
E
F
G

45 dB

- dB

20 20 kW 22 22 kW

2015 811/2013

WW 22

ErP Data

	55 °C	35 °C
Energy class	A++	A++
η [%]	178	232
P_{rated} [kW]	20	22
Q_{HE} [kWh/y]	10266	7842
SCOP [-]	4.44	5.79
$T_{bivalent}$ [°C]	-7	-

	55 °C	35 °C
Energy class	A++	A++
η [%]	156	232
P_{rated} [kW]	20	22
Q_{HE} [kWh/y]	14053	9485
SCOP [-]	3.91	5.79
$T_{bivalent}$ [°C]	-7	-

	55 °C	35 °C
Energy class	A++	A++
η [%]	228	229
P_{rated} [kW]	20	22
Q_{HE} [kWh/y]	5085	5071
SCOP [-]	5.70	5.72
$T_{bivalent}$ [°C]	-	-

CONTROLLER

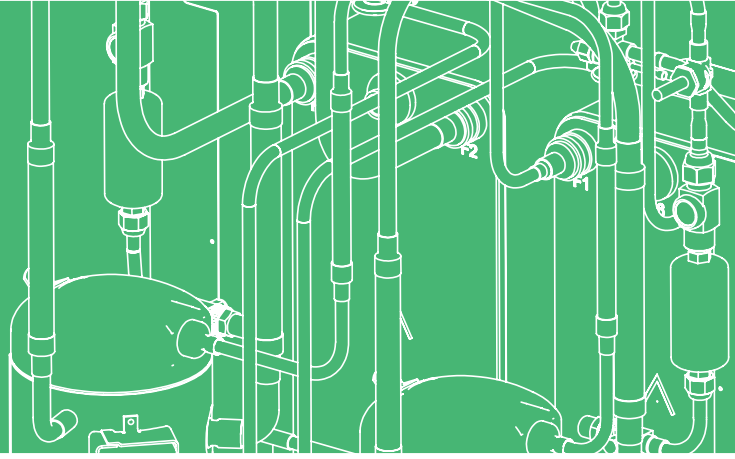


+ QAA55/75	class VII	3.5% ↓
- QAA55/75	class III	1.5% ↓





WAMAK



SERVICE