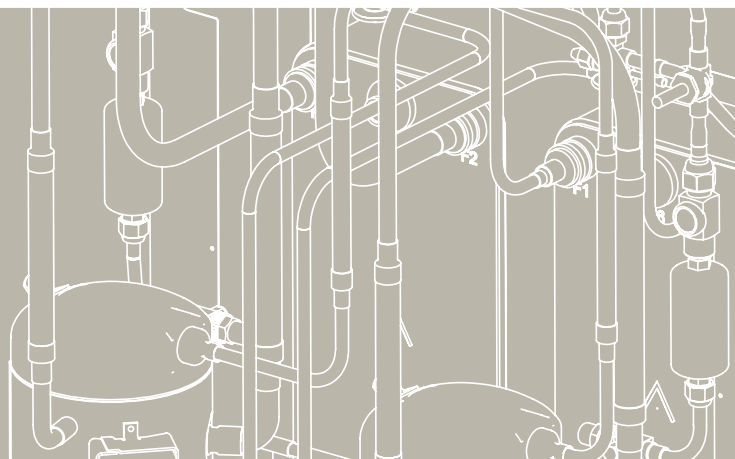




BW 24 EVI



Vysokoteplotné tepelné čerpadlo
soľanka-voda

Vysokoteplotné tepelné čerpadlo soľanka-voda

Vysokoteplotné kompaktné tepelné čerpadlo so stabilnou rámovou konštrukciou a flexibilnými výstupmi. Dvojité vysokoabsorbčné odpruženie sylomerovými podložkami a nastaviteľné nôžky základovej dosky zabezpečujú nízku hladinu hluku a vibrácií plnohermetického špirálového kompresora.

Doskový výmenník tepla (1,4401) z nerezovej ocele pre vykurovací okruh. Nerezový doskový výmenník tepla (1,4401) pre okruh soľanky. Spínací rozvádzač s integrovanými poistnými prvkami a ekvitermickou reguláciou tepelného čerpadla je umiestnený pod horným vekom. S elektronickým štartovaním cez zabudovaný softštartér a elektronickým riadením vstrekovania chladiva s autoadaptivitou. Technológia EVI vhodná pre použitie v chladných oblastiach alebo pri požiadavke vyšších výstupných teplôt.

Rámová konštrukcia s masívnou základovou doskou na nastaviteľných nohách. Krytovanie jednotky s povrchovou úpravou epoxidovou vrstvou. Z vnútornej strany krytovania je vlepená viacvrstvová zvuková izolácia a profily eliminujúce vibrácie. Ekvitermická, digitálna regulácia tepelného čerpadla s integrovanou funkciou ovládania chladenia (pasívne chladenie). Pre reguláciu vykurovacieho okruhu so zmiešavačom, pre jeden vykurovací okruh bez zmiešavača a pri použití funkcie chladenia i pre chladiaci okruh so zmiešavačom. Regulácia teploty pre jeden zásobník TUV a riadenie elektrického prídavného vykurovania. Možné pripojenie ohrievača teplej úžitkovej vody cez prídavný modul. Jednoduché rozšírenie riadenia až do 3 vykurovacích / chladiacich okruhov cez rozširovacie moduly alebo až 16 okruhov cez systémové regulátory vykurovania RVS. V štandardnej verzii je navyše nainštalovaná aj solárna regulácia, merateľ tepelnej účinnosti (COP), ako aj možnosť kaskádového zapojenia až 16 zariadení.

Plnotextové obslužné menu regulácie s funkciami závislými na pokynoch používateľa, informačnými textami a výstupným signálom stavu. Diagnostický systém so zaznamenávaním histórie prevádzky. Snímač vonkajšej teploty, snímač horúcich pár, senzor chladiacej kvapaliny, snímač teploty vykurovacej vody tepelného čerpadla a snímač teploty spiatočky, taktiež aj snímač výstupu soľanky, snímač spiatočky soľanky a snímač dodávanej teplej vody.

Voliteľne je k dispozícii ModBus-modul, ako aj WebControl pre ovládanie a monitorovanie tepelného čerpadla cez internet.

Technické informácie o tepelnom čerpadle WAMAK

typ :	BW 24 EVI	Dáta aktualizované k dátumu :	2017-11-23 15:22:00
kód :	WA001315	Jazyk :	Slovensky

Nominálne výkonové dáta podľa normy EN 14511

tepelný výkon :	24.32 kW	príkon :	5.29 kW
chladiaci výkon :	19.03 kW	COP :	4.6

* Údaje pri podmienkach B0°C/W35°C

Hraničné rozsahy teplôt

minimálna teplota zdroja :	-5°C	minimálna teplota výstupu :	+20°C
maximálna teplota zdroja :	+25°C	maximálna teplota výstupu :	+65°C

Mechanické údaje

šírka :	850 mm	váha vnútri :	230 kg
hĺbka :	630 mm		
výška :	1270 mm		

Hlučnosť

hlučnosť vnútri Lp (1m) :	39 dB(A)
-----------------------------	----------

Vlastnosti chladivového okruhu

chladivo :	R410a	triska vnútri :	EEV
objem chladiva :	4.5 kg	triska ekonomizér :	3

Dimenzie pripojení, prietoky , tlakové straty

pripojovací rozmer – primárna strana :	1.1/2 "	tlaková strata – primárna strana :	max 12 kPa
pripojovací rozmer – sekundárna strana :	1.1/2 "	tlaková strata – sekundárna strana :	max 12 kPa
prietok – primárna strana :	5.79 m ³ /hod	Doporučené ΔT primárna strana :	3 K
prietok – sekundárna strana :	4.21 m ³ /hod	Doporučené ΔT sekundárna strana :	5 K

Elektrické pripojenie

dimenzia káblu pre hlavný prívod :	5x6 mm ²	prúd – nominálny :	11.75 A
dimenzia káblu pre napájanie primárneho zdroja :	3x0.75 mm ²	prúd – maximálny :	18.60 A
napätie :	3 x 400 V	softštartér :	MCI 25
istenie :	25 A	prúd nábehový :	31.73 A

Výbava

inštalované sekundárne obehové čerpadlo :	Áno	Inštalovaný regulátor tepelného čerpadla :	SIEMENS RVS 21
inštalované primárne obehové čerpadlo :	Nie	Ovládanie zmiešavaného okruhu :	Áno
inštalované bivalentné	Nie	Ovládanie priameho okruhu :	Áno

dokurovanie :

trojcestný prepínací ventil -
príbalený :

Nie

Aktívne chladenie :

opcionálne

ModBus :

s prídavným
modulom

Ovládanie solárnej sústavy :

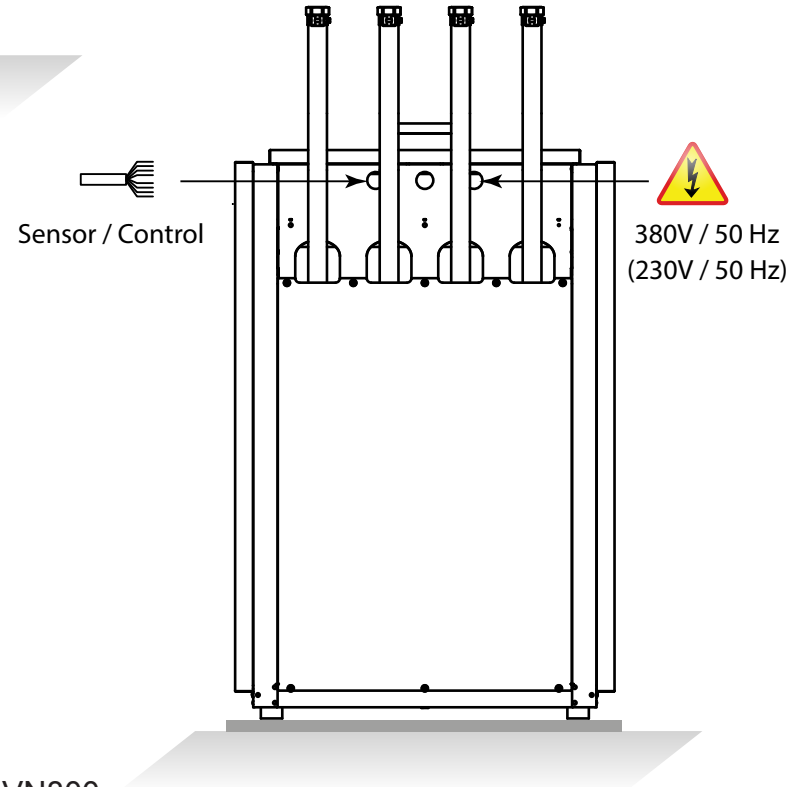
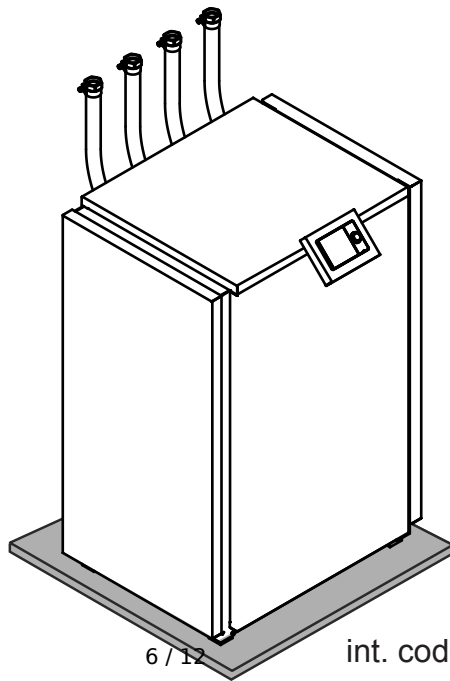
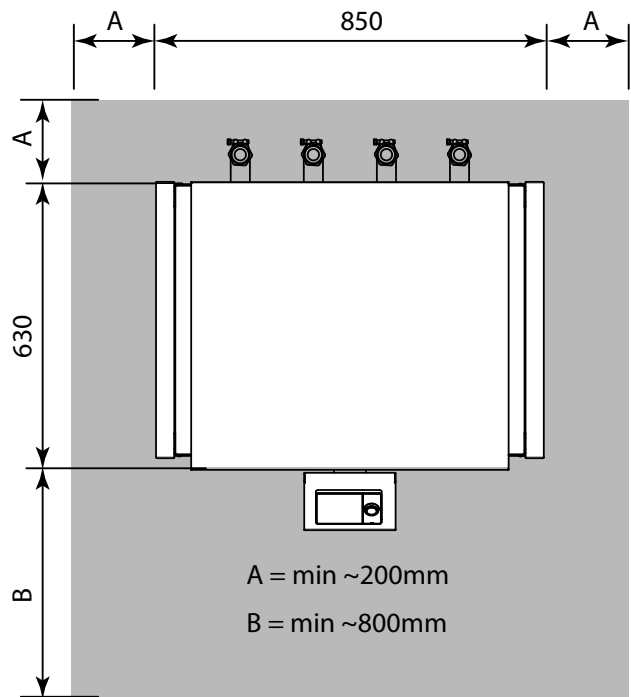
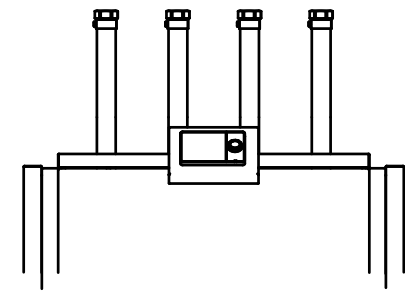
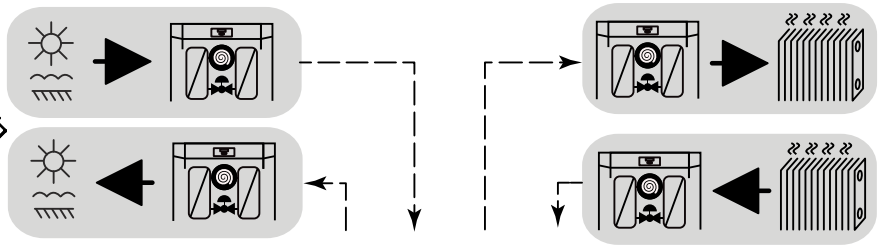
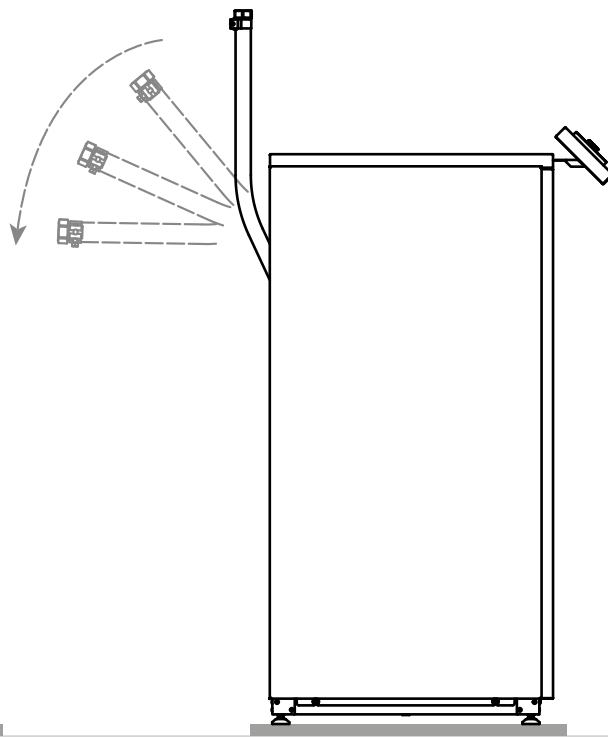
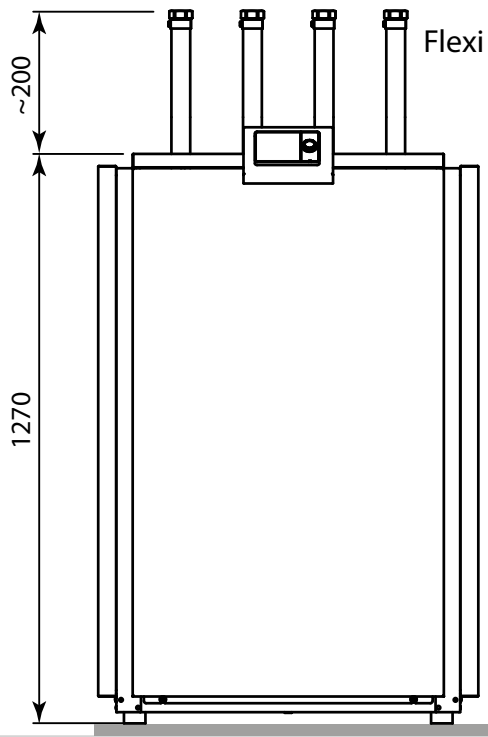
Áno

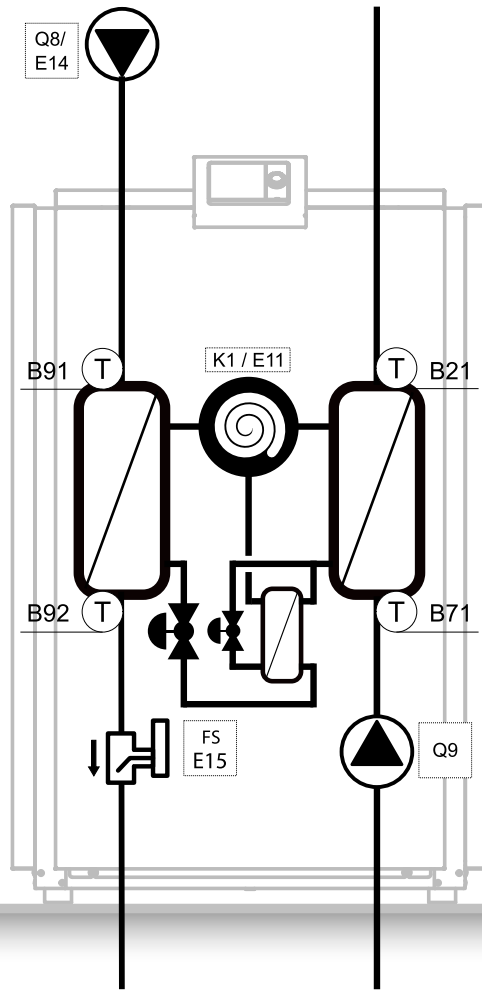
WebControl :

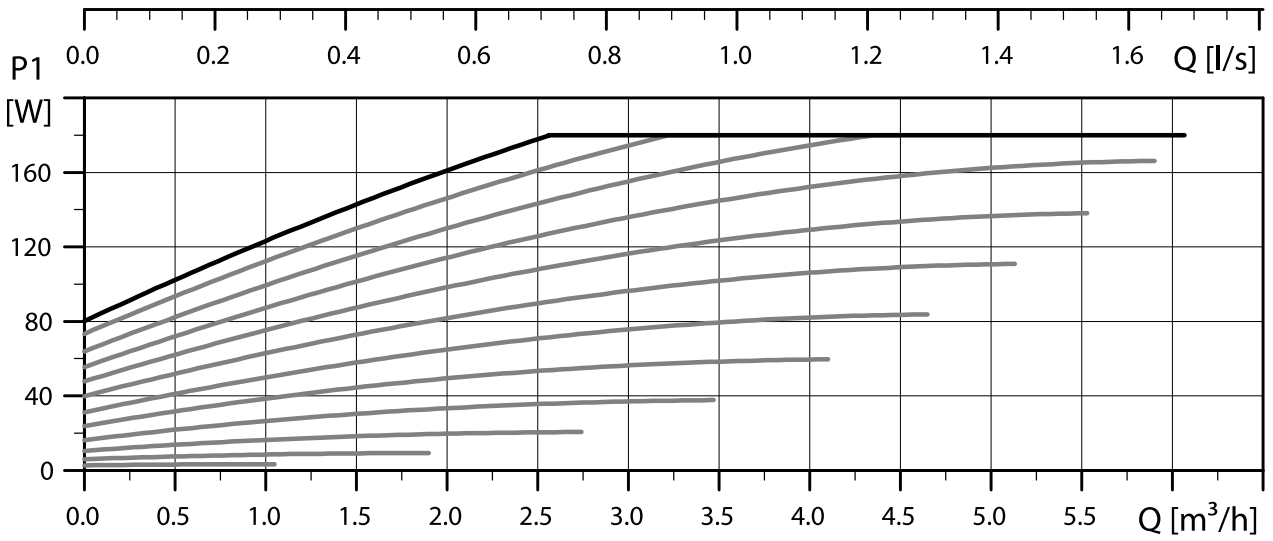
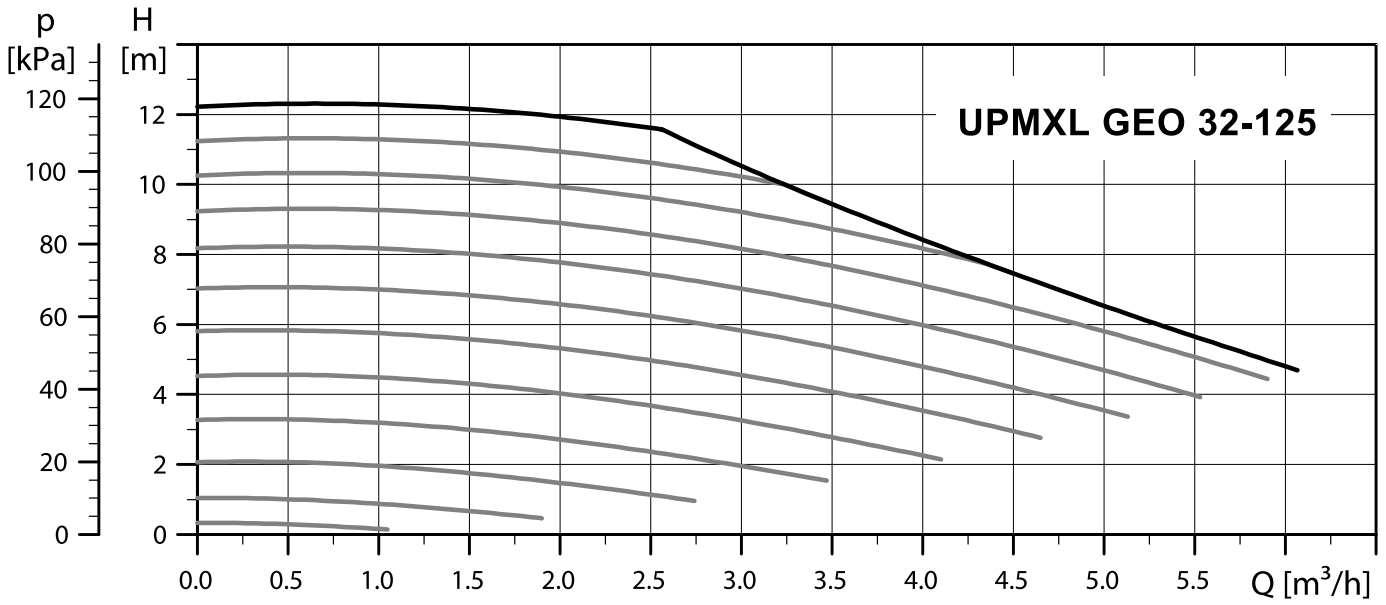
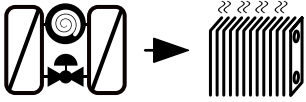
s WebServerom

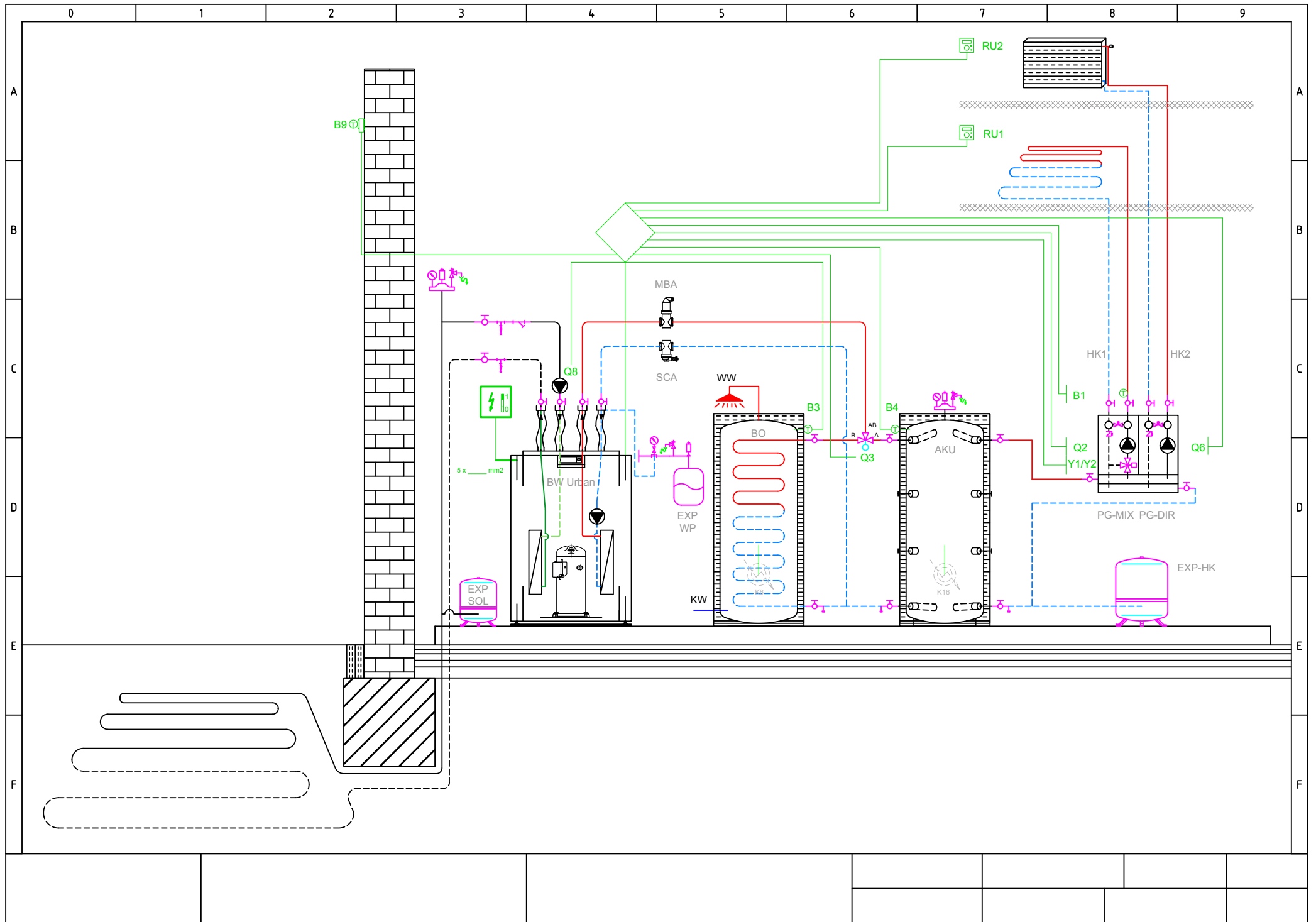
!!! Technické zmeny vyhradené !!!

zdroj	Tepelný výkon / výstupná teplota (kW)				El. príkon / výstupná teplota (kW)				COP / výstupná teplota (-)			
	35	45	55	65	35	45	55	65	35	45	55	65
10	31,32	32,59	32,59	32,39	5,48	7,00	8,51	10,14	5,72	4,66	3,83	3,19
9	30,64	31,62	31,62	31,62	5,49	7,00	8,49	10,12	5,58	4,52	3,72	3,12
8	30,16	30,74	30,74	30,84	5,53	6,98	8,47	10,09	5,45	4,41	3,63	3,06
7	29,48	29,86	29,96	30,06	5,52	6,96	8,45	10,05	5,34	4,29	3,55	2,99
6	28,79	29,09	29,18	29,38	5,51	6,94	8,42	10,03	5,23	4,19	3,47	2,93
5	27,92	28,31	28,41	28,70	5,46	6,92	8,40	10,00	5,11	4,09	3,38	2,87
4	27,14	27,53	27,63	27,92	5,43	6,86	8,38	9,96	5,00	4,01	3,30	2,80
3	26,36	26,75	26,95	27,24	5,38	6,77	8,34	9,93	4,90	3,95	3,23	2,74
2	25,68	25,97	26,27	26,65	5,36	6,69	8,33	9,89	4,79	3,89	3,15	2,69
1	25,00	25,29	25,58	26,07	5,33	6,60	8,31	9,85	4,69	3,83	3,08	2,65
0	24,32	24,61	25,00	25,39	5,29	6,51	8,27	9,82	4,60	3,78	3,02	2,59
-1	23,74	24,03	24,42	24,81	5,27	6,50	8,25	9,78	4,51	3,70	2,96	2,54
-2	23,15	23,35	23,78	24,32	5,25	6,49	8,22	9,75	4,41	3,60	2,89	2,50
-3	22,57	22,86	23,15	23,74	5,23	6,49	8,18	9,69	4,32	3,52	2,83	2,45
-4	21,99	22,28	22,67	23,25	5,20	6,48	8,16	9,66	4,23	3,44	2,78	2,41
-5	21,50	21,79	22,18	22,76	5,18	6,46	8,13	9,62	4,15	3,37	2,73	2,37







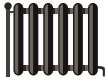




ENERG Y IJA
енергия - ενεργεια IE IA

WAMAK

BW 24 EVI



55 °C

35 °C

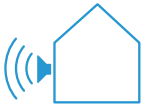


A++

A++



47 dB



- dB

■ 25
■ **25**
■ 25
kW

■ 24
■ **24**
■ 24
kW



2015

811/2013

BW 24 EVI

ErP Data

	55 °C	35 °C
Energy class	A++	A++
η [%]	146	182
P_{rated} [kW]	25	24
Q_{HE} [kWh/y]	13657	10921
SCOP [-]	3.64	4.54
$T_{bivalent}$ [°C]	-	-

	55 °C	35 °C
Energy class	A++	A++
η [%]	130	182
P_{rated} [kW]	25	24
Q_{HE} [kWh/y]	18431	13161
SCOP [-]	3.24	4.54
$T_{bivalent}$ [°C]	-	-

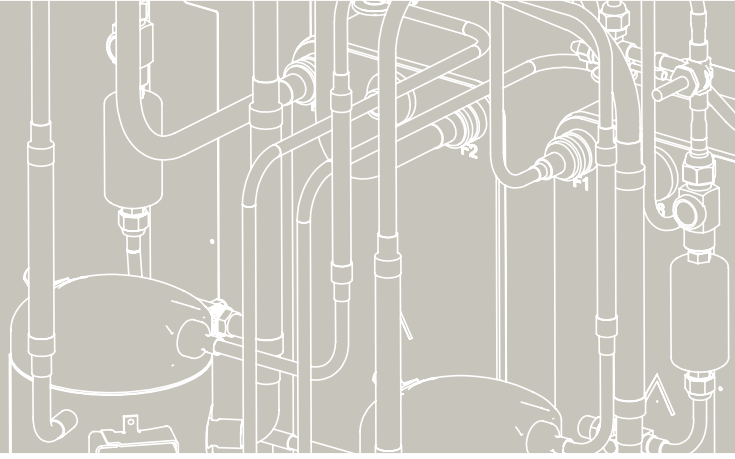
	55 °C	35 °C
Energy class	A++	A++
η [%]	180	180
P_{rated} [kW]	25	24
Q_{HE} [kWh/y]	7071	7062
SCOP [-]	4.49	4.50
$T_{bivalent}$ [°C]	-	-

CONTROLLER



+ QAA55/75	class VII	3.5% ↓
- QAA55/75	class III	1.5% ↓





SERVICE