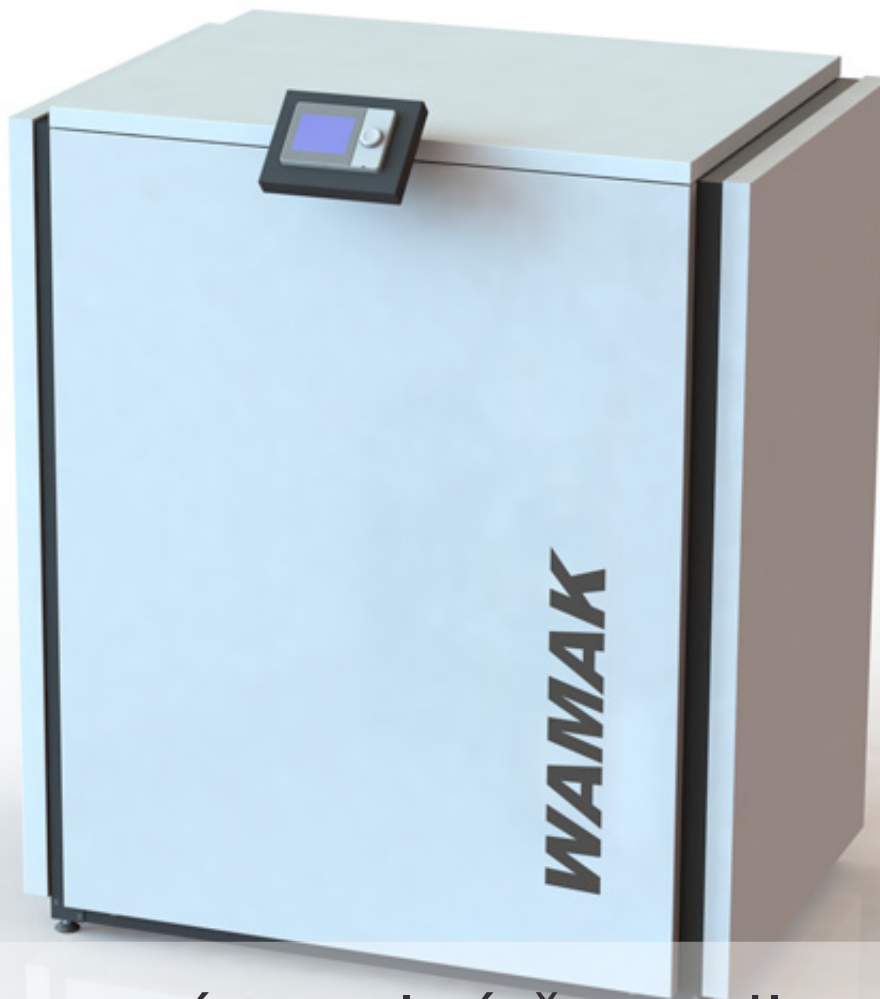




TWW 50



Tandemové tepelné čerpadlo voda-
voda

Tandemové tepelné čerpadlo voda-voda

Dvojstupňové tepelné čerpadlo so stabilnou rámovou konštrukciou a flexibilnými výstupmi. Dvojité vysokoabsorbčné odpruženie sylomerovými podložkami a nastaviteľné nôžky základovej dosky zabezpečujú nízku hladinu hluku a vibrácií plnohermetického špirálového kompresora.

Doskový výmenník tepla (1.4401) z nerezovej ocele pre vykurovací okruh. Nerezový doskový výmenník tepla (1.4401) pre okruh zdroja. Spínací rozvádzač s integrovanými poistnými prvkami a ekvitermickou reguláciou tepelného čerpadla je umiestnený pod horným vekom. Elektronické štartovanie cez zabudované 2 softštartére. Elektronické vstrekovanie chladiva s autoadaptívnou funkciou.

Rámová konštrukcia s masívnou základovou doskou na nastaviteľných nohách. Krytovanie jednotky s povrchovou úpravou epoxidovou vrstvou. Z vnútornej strany krytovania je vpleaná viacvrstvová zvuková izolácia a profily eliminujúce vibrácie. Ekvitermická, digitálna regulácia tepelného čerpadla s integrovanou funkciou ovládania chladenia (pasívne chladenie). Pre reguláciu vykurovacieho okruhu so zmiešavačom, pre jeden vykurovací okruh bez zmiešavača a pri použití funkcie chladenia (pasívne chladenie) i pre chladiaci okruh so zmiešavačom. Regulácia teploty pre jeden zásobník TUV a riadenie elektrického prídavného vykurovania. Jednoduché rozšírenie riadenia až do 3 vykurovacích/chladiacich okruhov cez rozširovacie moduly alebo až 16 okruhov cez systémové regulátory vykurovania RVS. V štandardnej verzii je navyše nainštalovaná aj solárna regulácia, merateľ tepelnej účinnosti (COP), ako aj možnosť kaskádového zapojenia až 16 zariadení.

Plnotextové obslužné menu regulácie s funkciami závislými na pokynoch používateľa, informačnými textami a výstupným signálom stavu. Diagnostický systém so zaznamenávaním histórie prevádzky. Snímač vonkajšej teploty, snímač horúcich pár, snímač chladiacej kvapaliny, snímač teploty vykurovacej vody tepelného čerpadla a snímač teploty spiatočky, taktiež aj snímač výstupu zdroja, snímač spiatočky zdroja a snímač teplej vody.

Voliteľne je k dispozícii ModBus-modul, ako aj WebControl pre ovládanie a monitorovanie tepelného čerpadla cez internet.

Technické informácie o tepelnom čerpadle WAMAK

typ :	TWW 50	Dáta aktualizované k dátumu :	2017-11-23 15:22:00
kód :	WA001053	Jazyk :	Slovensky

Nominálne výkonové dáta podľa normy EN 14511

tepelný výkon :	48.00 kW	príkon :	8.14 kW
chladiaci výkon :	39.86 kW	COP :	5.9

* Údaje pri podmienkach W10°C/W35°C

Hraničné rozsahy teplôt

minimálna teplota zdroja :	+7°C	minimálna teplota výstupu :	+20°C
maximálna teplota zdroja :	+25°C	maximálna teplota výstupu :	+60°C

Mechanické údaje

šírka :	1100 mm	váha vnútri :	290 kg
hĺbka :	750 mm		
výška :	1270 mm		

Hlučnosť

hlučnosť vnútri Lp (1m) :	45 dB(A)
-----------------------------	----------

Vlastnosti chladivového okruhu

chladivo :	R410a	triska vnútri :	EEV
objem chladiva :	7.8 kg		

Dimenzie pripojení, prietoky , tlakové straty

pripojovací rozmer – primárna strana :	2 "	tlaková strata – primárna strana :	max 20 kPa
pripojovací rozmer – sekundárna strana :	2 "	tlaková strata – sekundárna strana :	max 20 kPa
prietok – primárna strana :	4.31 ~ 8.62 m ³ /hod	Doporučené ΔT primárna strana :	4 K
prietok – sekundárna strana :	2.97 ~ 5.94 m ³ /hod	Doporučené ΔT sekundárna strana :	7 K

Elektrické pripojenie

dimenzia káblu pre hlavný prívod :	5x6 mm ²	prúd – nominálny :	17.5 A
dimenzia káblu pre napájanie primárneho zdroja :	5x2.5 mm ²	prúd – maximálny :	32.0 A
napätie :	3 x 400 V	softštartér :	2 x MCI 15
istenie :	32 A	prúd nábehový :	46.20 A

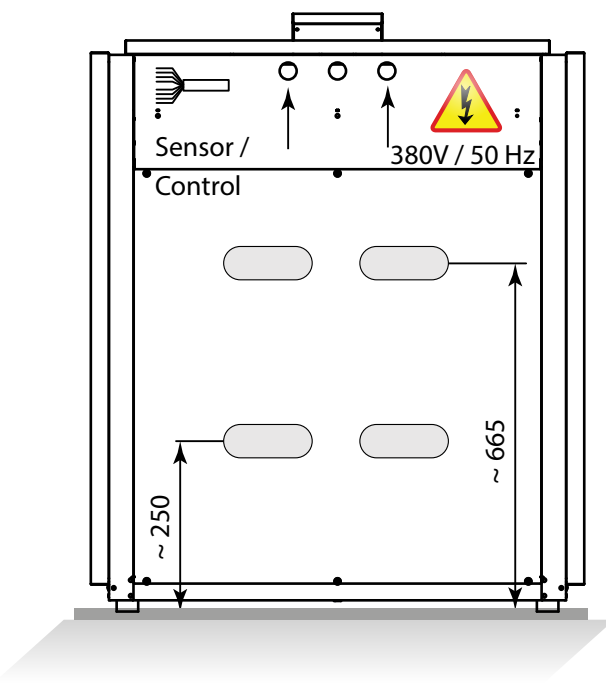
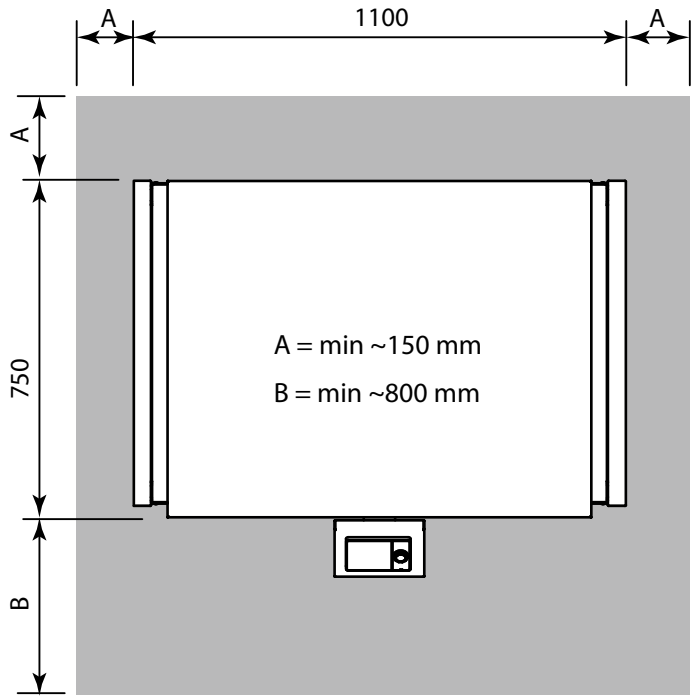
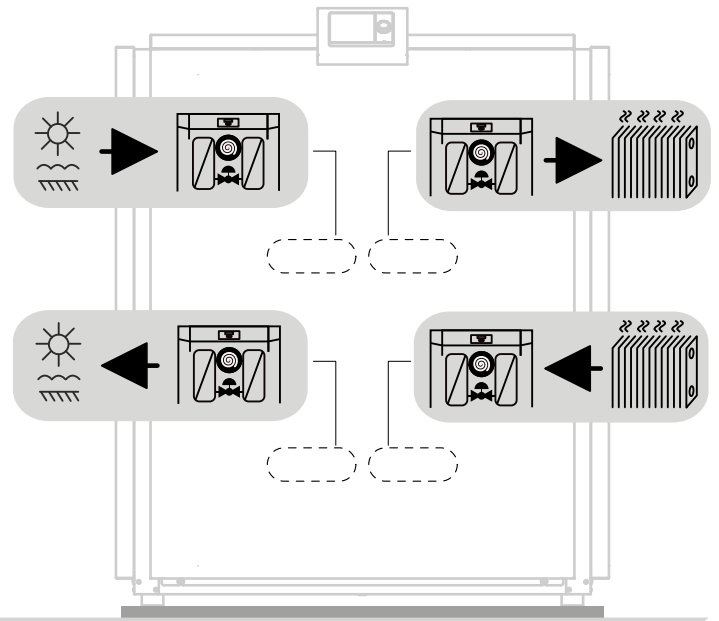
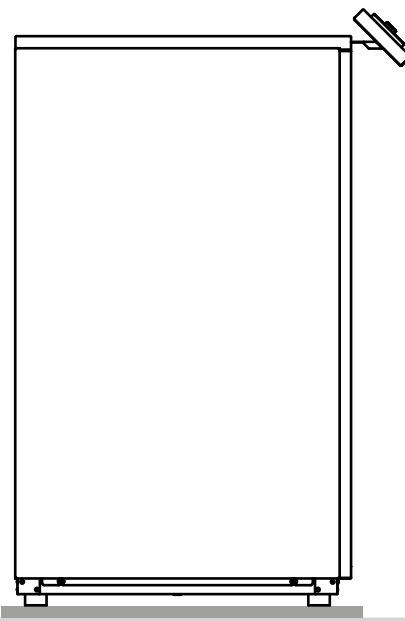
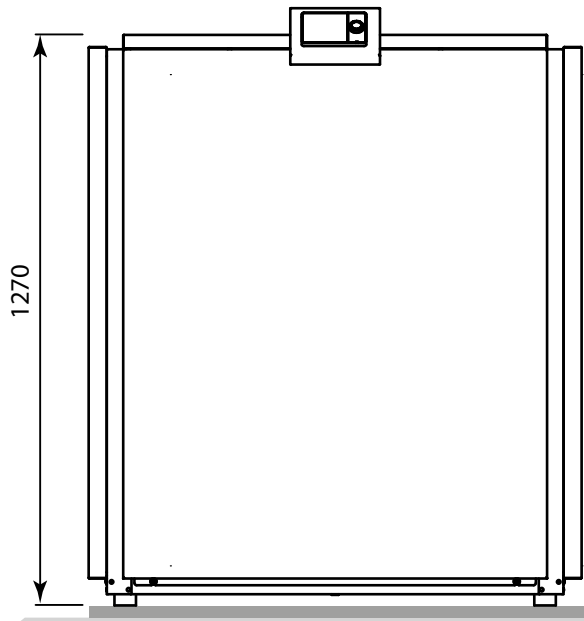
Výbava

inštalované sekundárne obehové čerpadlo :	Nie	Inštalovaný regulátor tepelného čerpadla :	SIEMENS RVS 61
inštalované primárne obehové čerpadlo :	Nie	Ovládanie zmiešavaného okruhu :	Áno

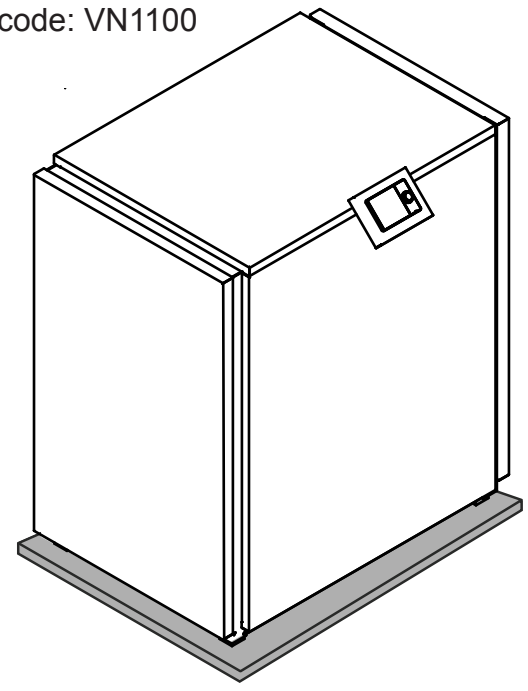
inštalované bivalentné dokurovanie :	Nie	Ovládanie priameho okruhu :	Áno
trojcestný prepínací ventil - pribalený :	Nie	Aktívne chladenie :	opcionálne
ModBus :	s prídavným modulom	Ovládanie solárnej sústavy :	Áno
WebControl :	s WebServerom		

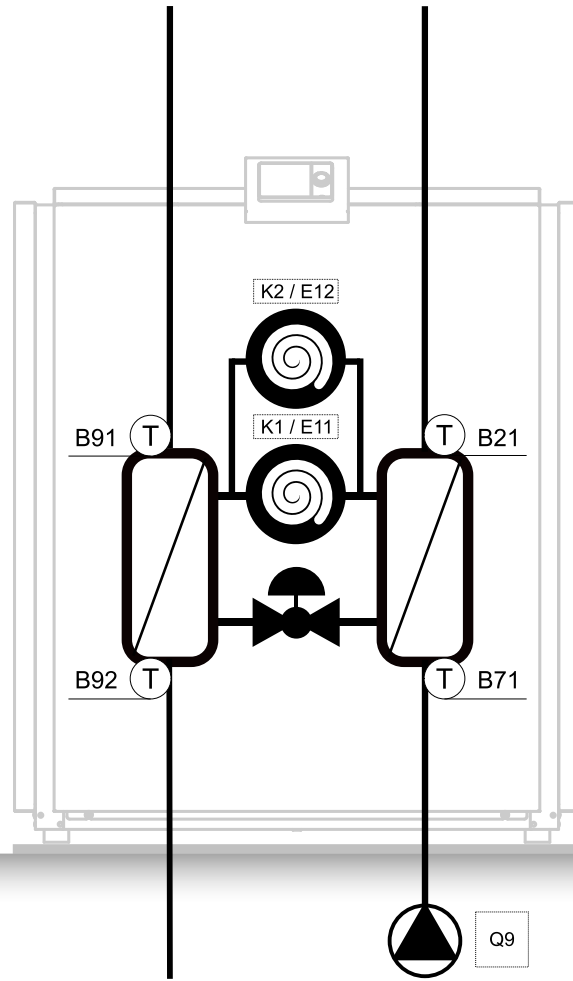
!!! Technické zmeny vyhradené !!!

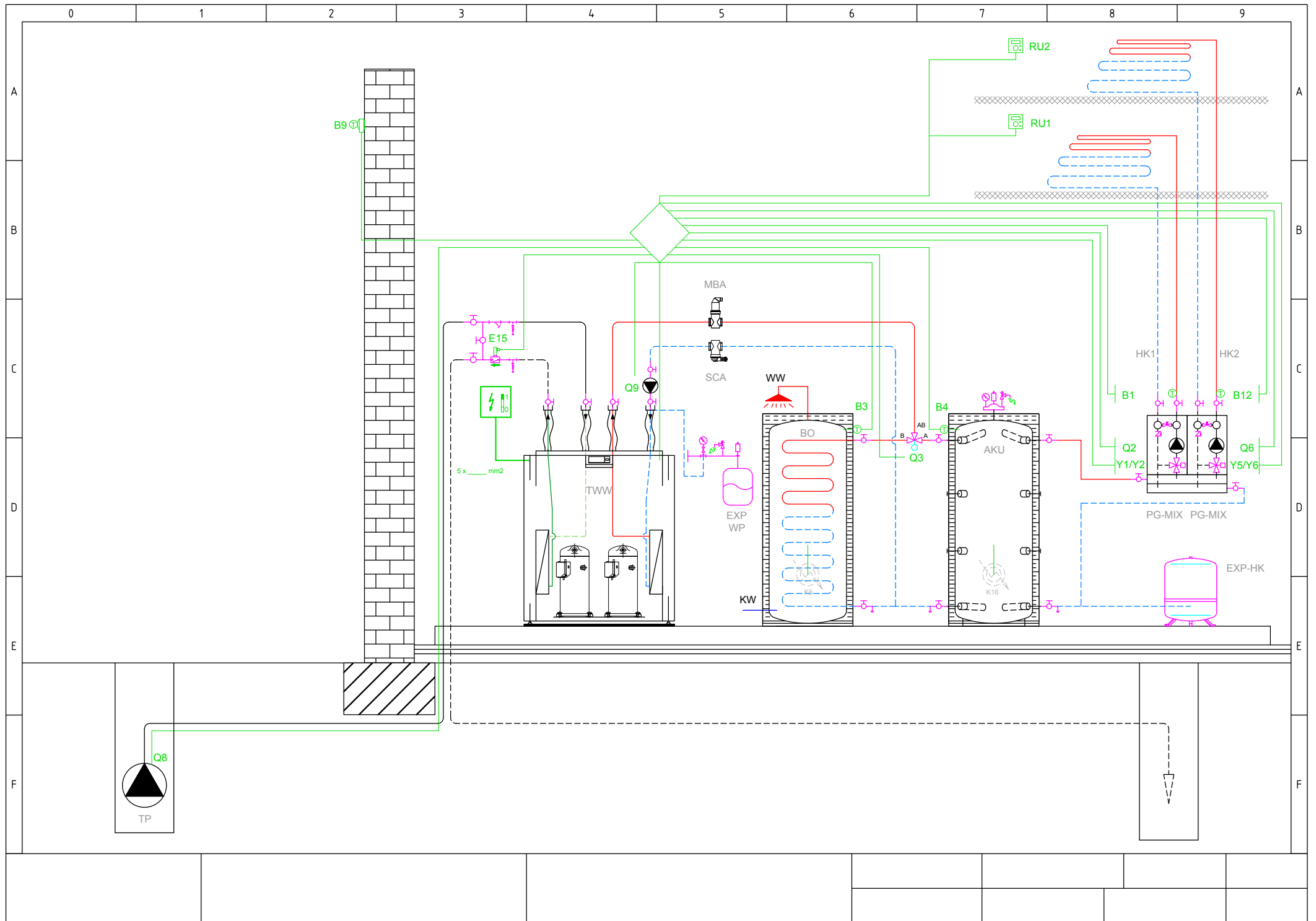
zdroj	Tepelný výkon / výstupná teplota (kW)			El. príkon / výstupná teplota (kW)			COP / výstupná teplota (-)		
	35	45	55	35	45	55	35	45	55
20	66,08	61,97	57,86	8,57	10,12	12,59	7,72	6,12	4,59
19	64,27	60,18	56,28	8,51	10,10	12,13	7,55	5,96	4,64
18	62,47	58,48	54,70	8,48	10,07	12,09	7,36	5,81	4,52
17	60,33	56,48	52,82	8,43	10,01	12,01	7,16	5,65	4,40
16	58,68	54,94	51,39	8,38	9,94	11,93	7,01	5,53	4,31
15	56,71	53,10	49,66	8,35	9,91	11,89	6,79	5,36	4,17
14	55,07	51,55	48,22	8,30	9,89	11,87	6,64	5,21	4,06
13	53,26	50,01	46,64	8,27	9,86	11,83	6,44	5,07	3,94
12	51,45	48,46	45,05	8,22	9,79	11,75	6,26	4,95	3,84
11	49,81	46,92	43,61	8,19	9,76	11,71	6,08	4,81	3,73
10	48,00	45,37	42,03	8,14	9,69	11,63	5,90	4,68	3,62
9	46,52	43,86	40,73	8,11	9,64	11,59	5,74	4,55	3,52
8	45,04	42,34	39,44	8,08	9,61	11,55	5,57	4,41	3,42
7	43,73	41,23	38,29	8,03	9,54	11,46	5,45	4,32	3,34
6	42,08	39,65	36,85	8,00	9,51	11,42	5,26	4,17	3,23
5	40,60	38,47	35,55	7,97	9,48	11,38	5,09	4,06	3,12
4	39,29	37,22	34,40	7,92	9,41	11,30	4,96	3,95	3,04
3	37,97	35,97	33,25	7,89	9,38	11,26	4,81	3,84	2,95
2	36,66	34,73	32,10	7,87	9,35	11,22	4,66	3,72	2,86
1	35,34	33,48	30,95	7,81	9,28	11,14	4,52	3,61	2,78
0	34,19	32,39	29,94	7,79	9,25	11,10	4,39	3,50	2,70



int. code: VN1100









ENERG Y IJA
енергия - ενεργεια IE IA

WAMAK

TWW 50



55 °C

35 °C



A++

A++



53 dB



- dB

■ 42
■ **42**
■ 42
kW

■ 48
■ **48**
■ 48
kW



2015

811/2013

TWW 50

ErP Data

	55 °C	35 °C
Energy class	A++	A++
η [%]	179	234
P_{rated} [kW]	42	48
Q_{HE} [kWh/y]	21998	16805
SCOP [-]	4.48	5.85
$T_{bivalent}$ [°C]	-7	-10

	55 °C	35 °C
Energy class	A++	A++
η [%]	157	232
P_{rated} [kW]	42	48
Q_{HE} [kWh/y]	30115	20325
SCOP [-]	3.92	5.81
$T_{bivalent}$ [°C]	-7	-10

	55 °C	35 °C
Energy class	A++	A++
η [%]	232	232
P_{rated} [kW]	42	48
Q_{HE} [kWh/y]	10896	10867
SCOP [-]	5.80	5.81
$T_{bivalent}$ [°C]	-	-

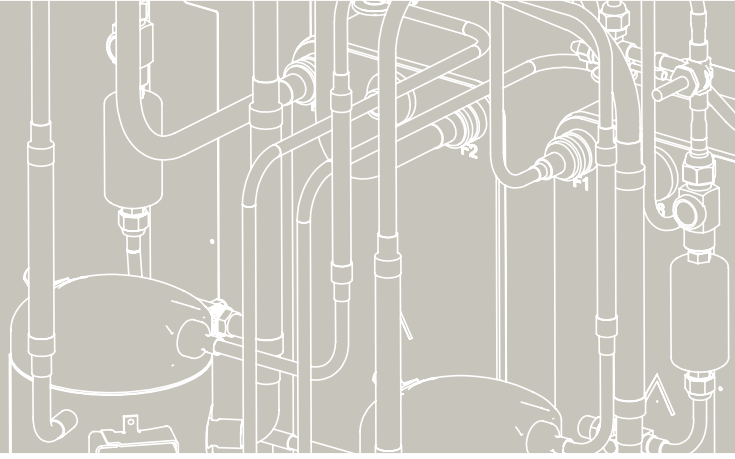
CONTROLLER



+ QAA55/75	class VII	3.5% ↓
- QAA55/75	class III	1.5% ↓







SERVICE